



SPACE POLICE

5972

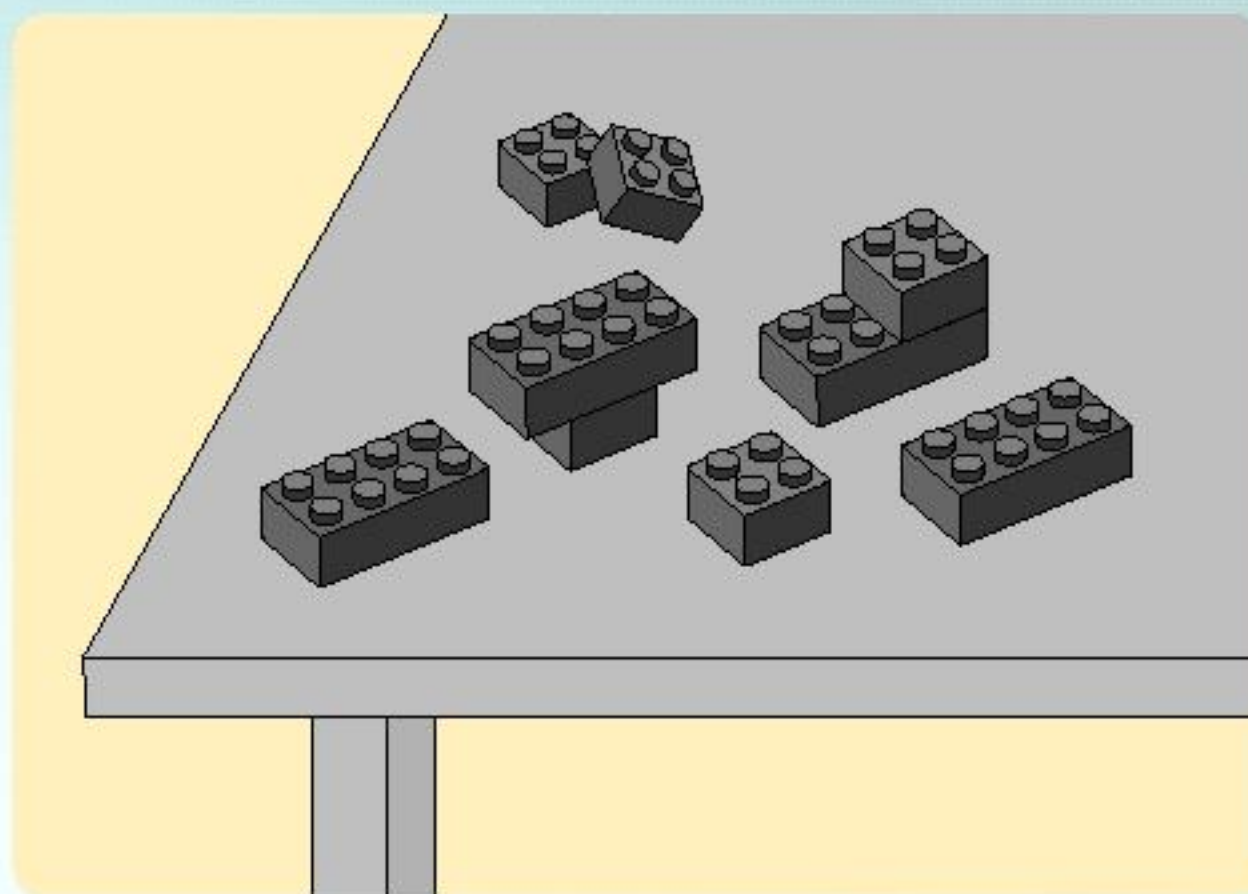


WANTED!

6	
5	
4	
3	
2	
1	

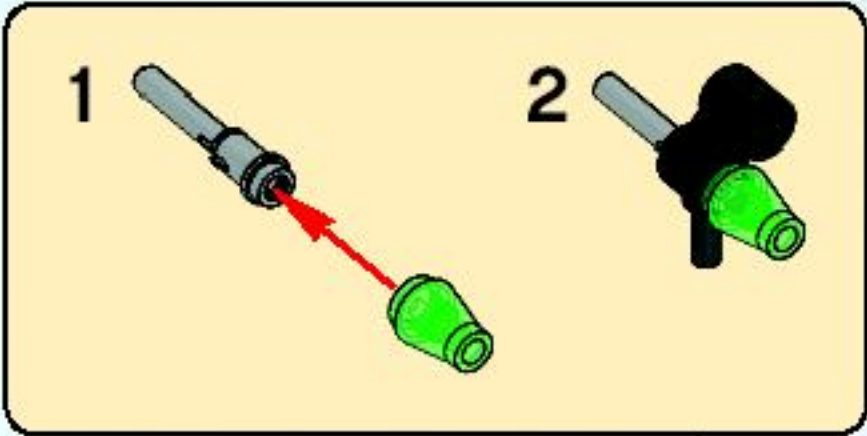
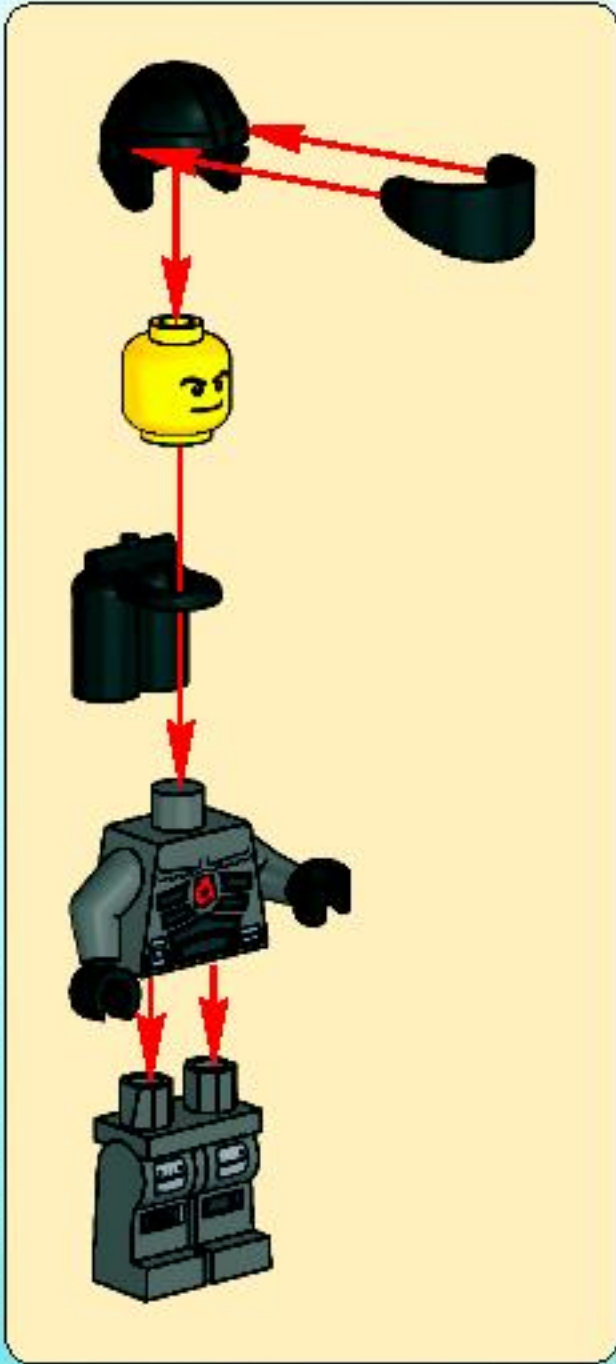
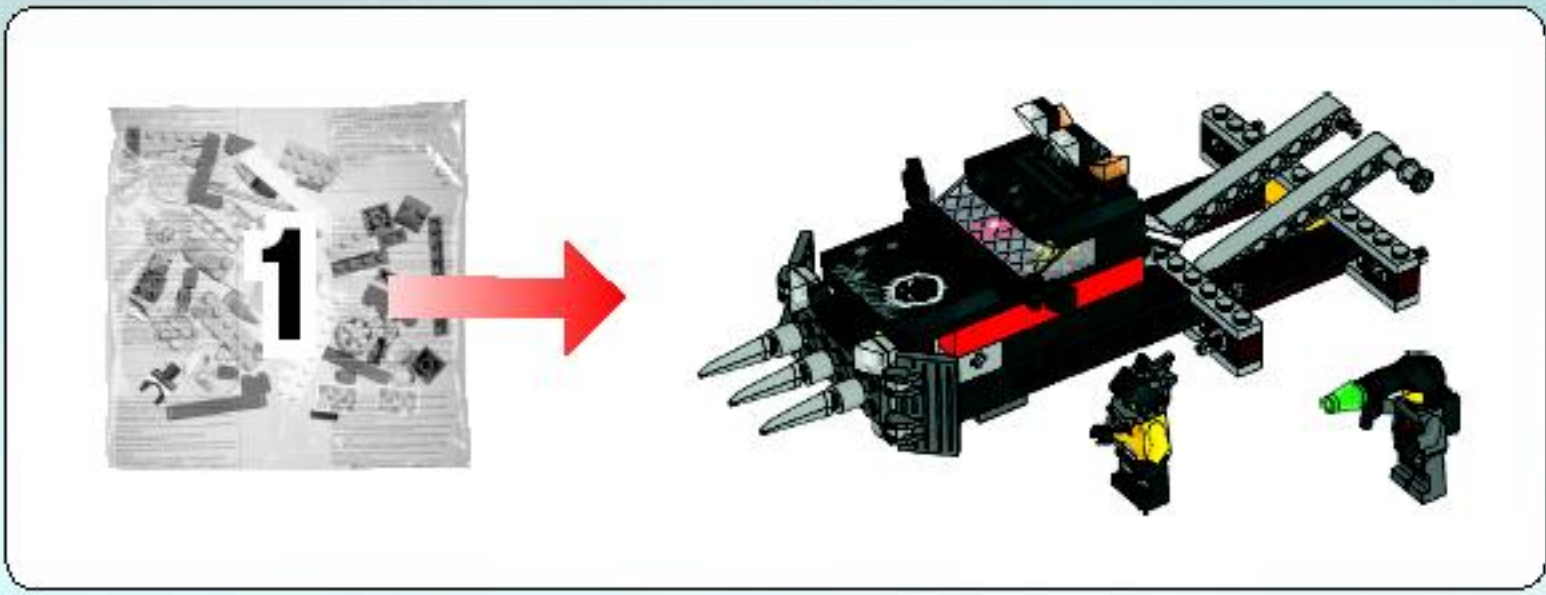
729384 10

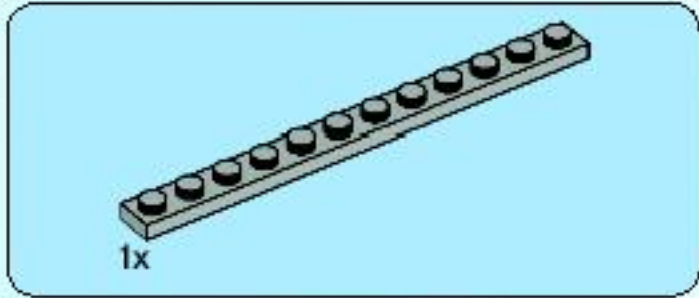
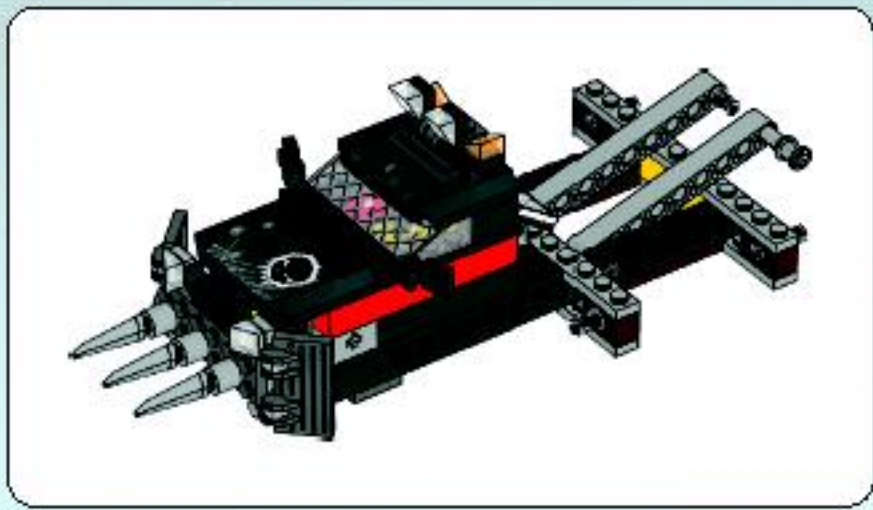
1



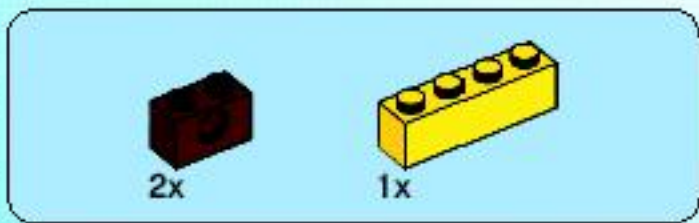
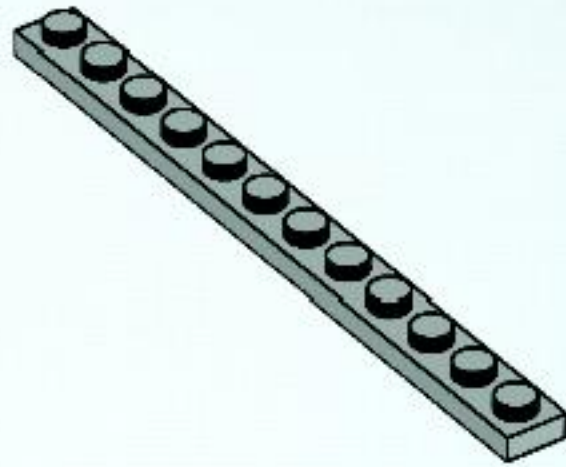
2



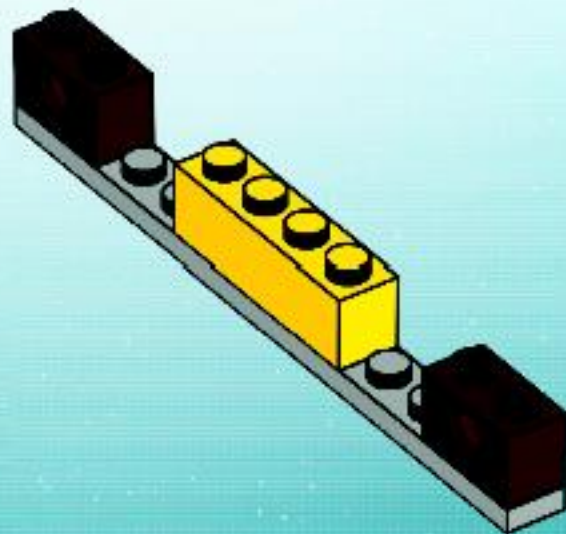


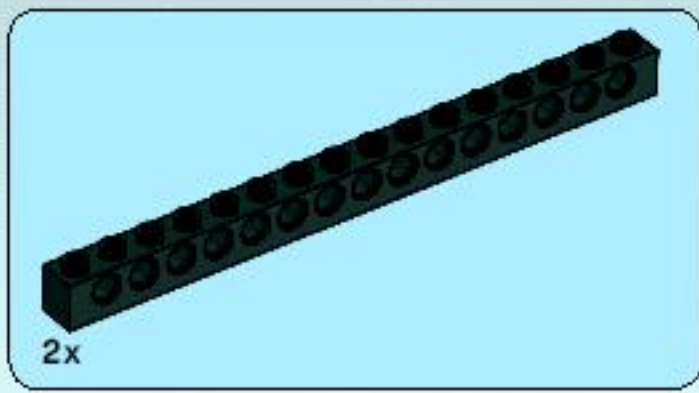


1

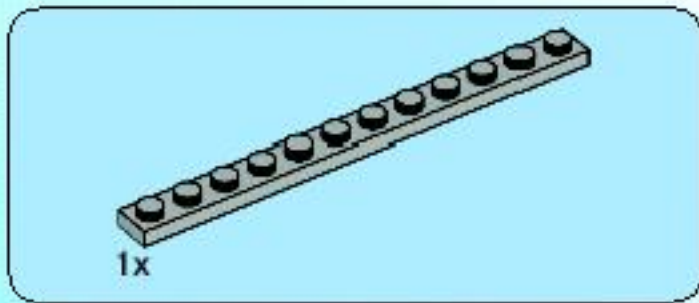
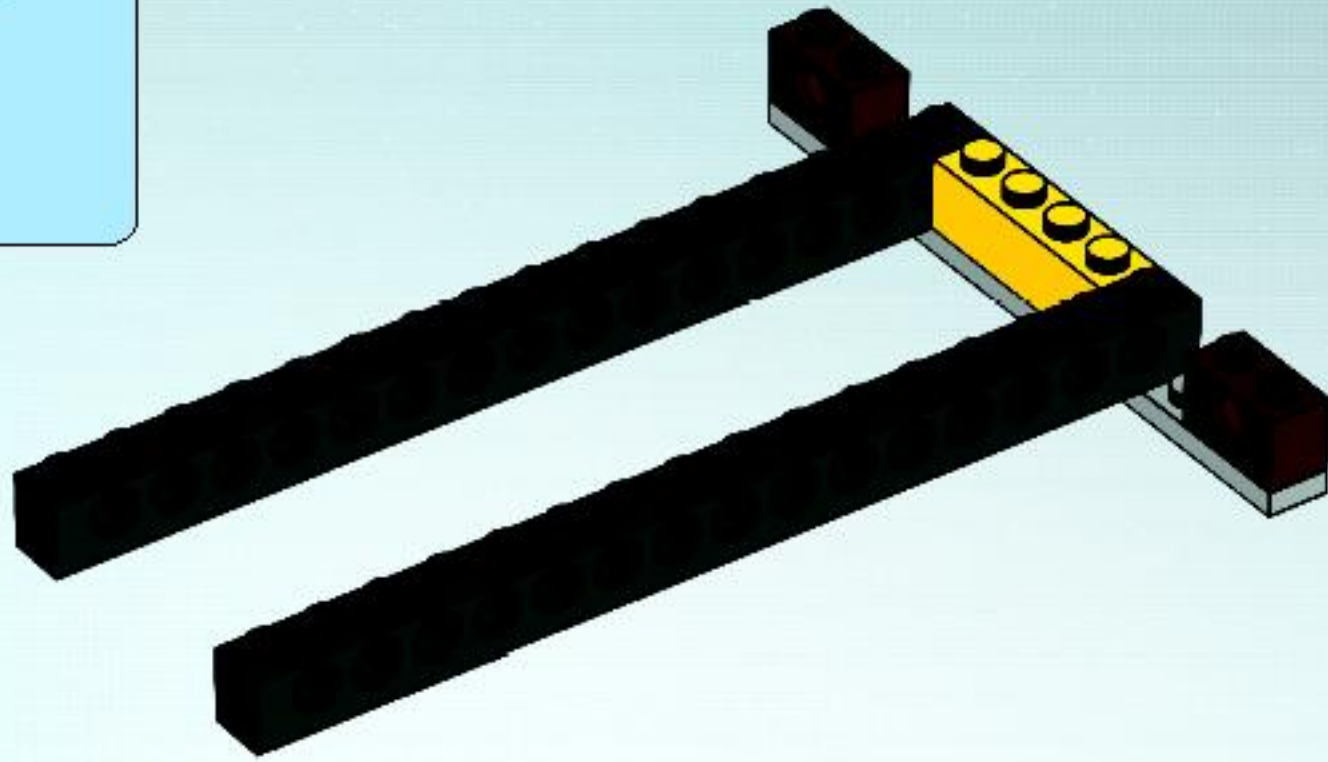


2

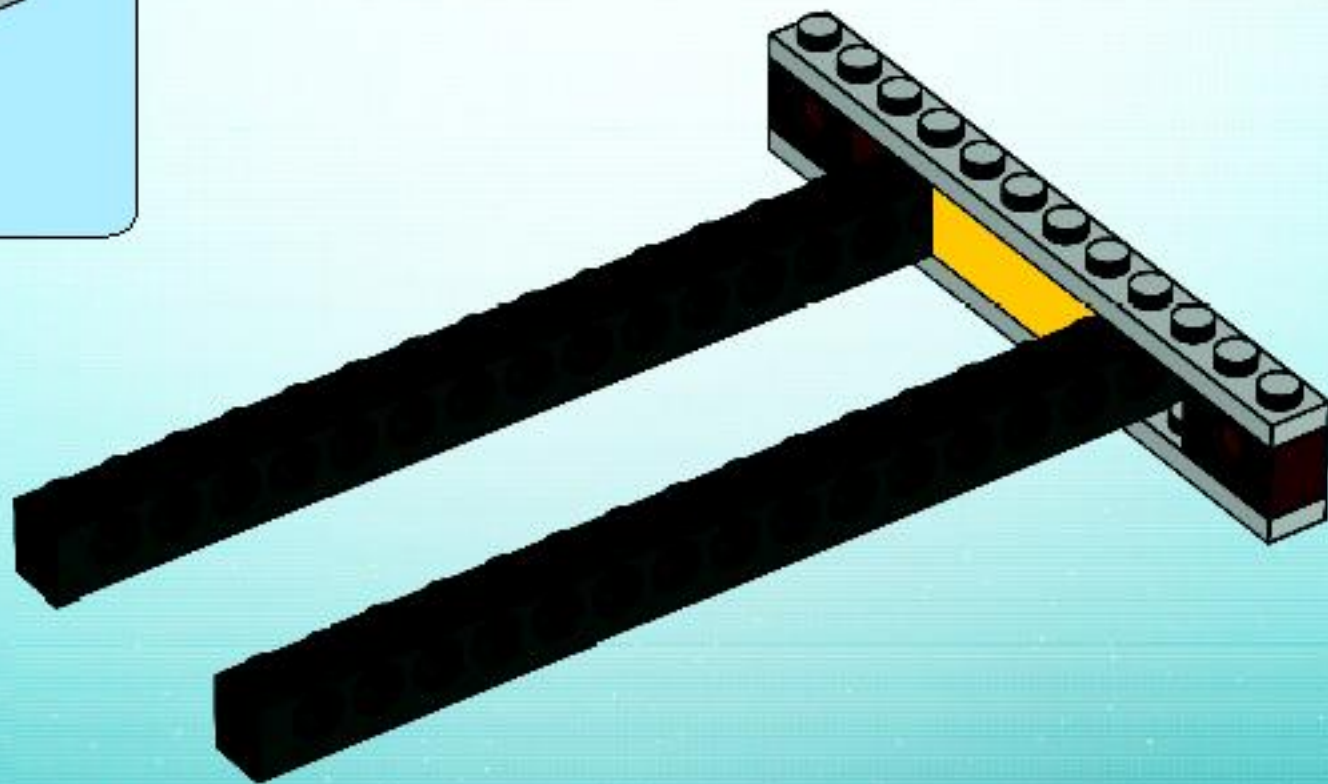


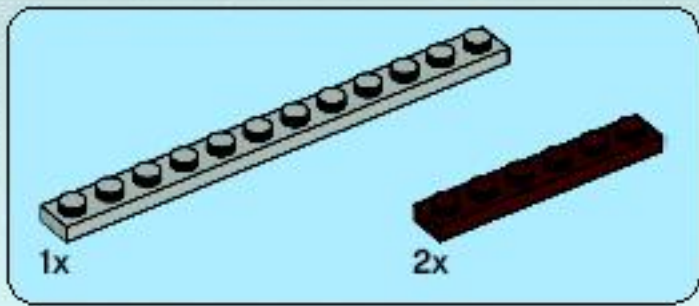


3

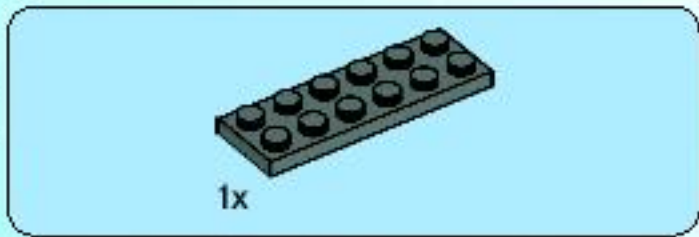
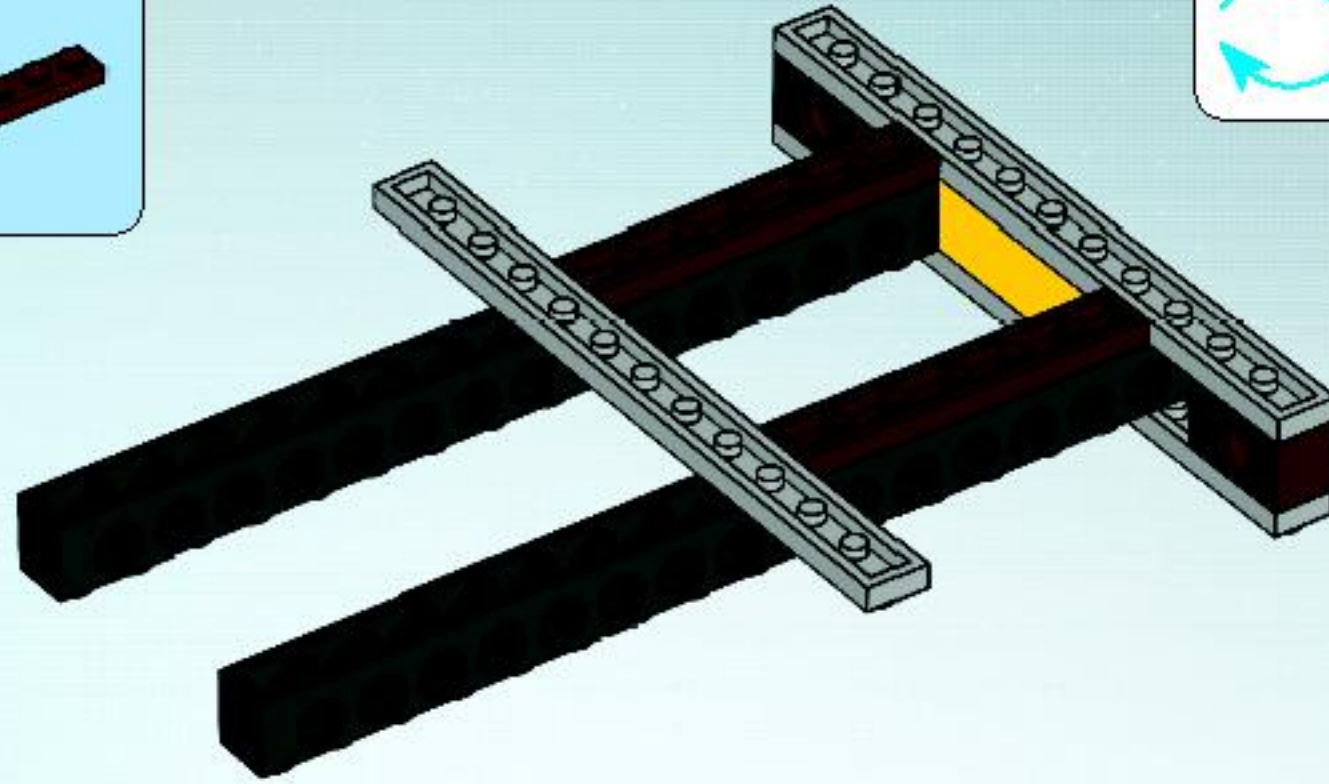


4

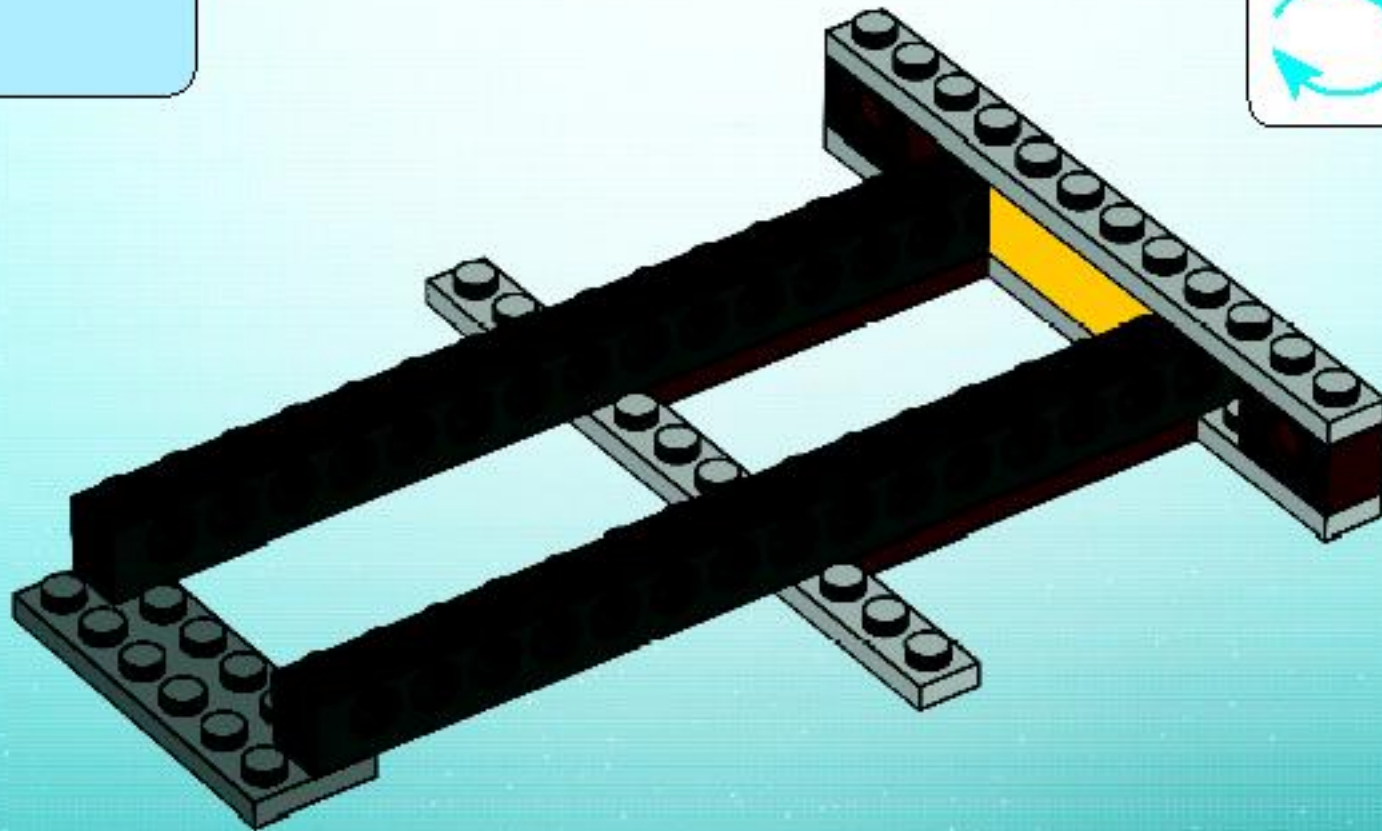


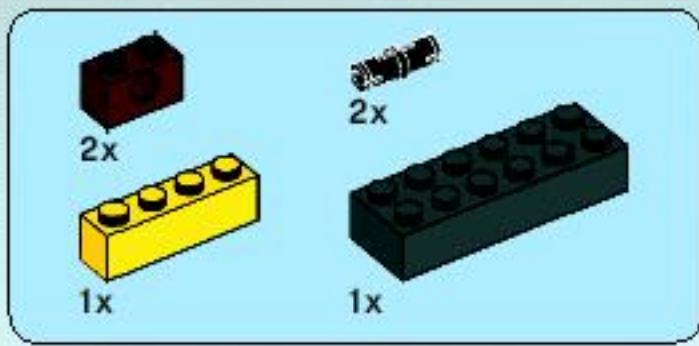


5

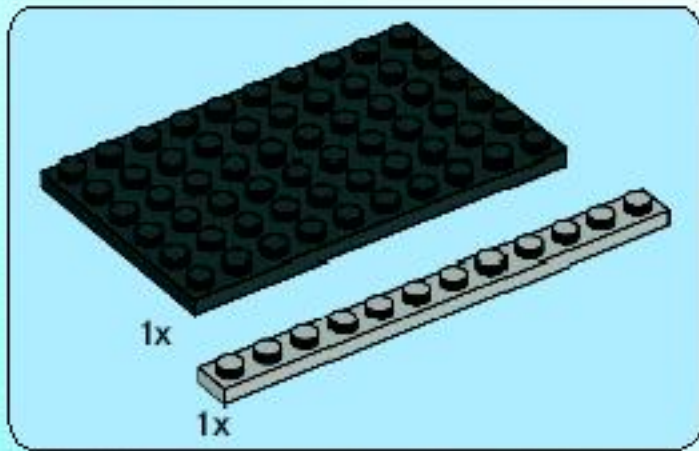
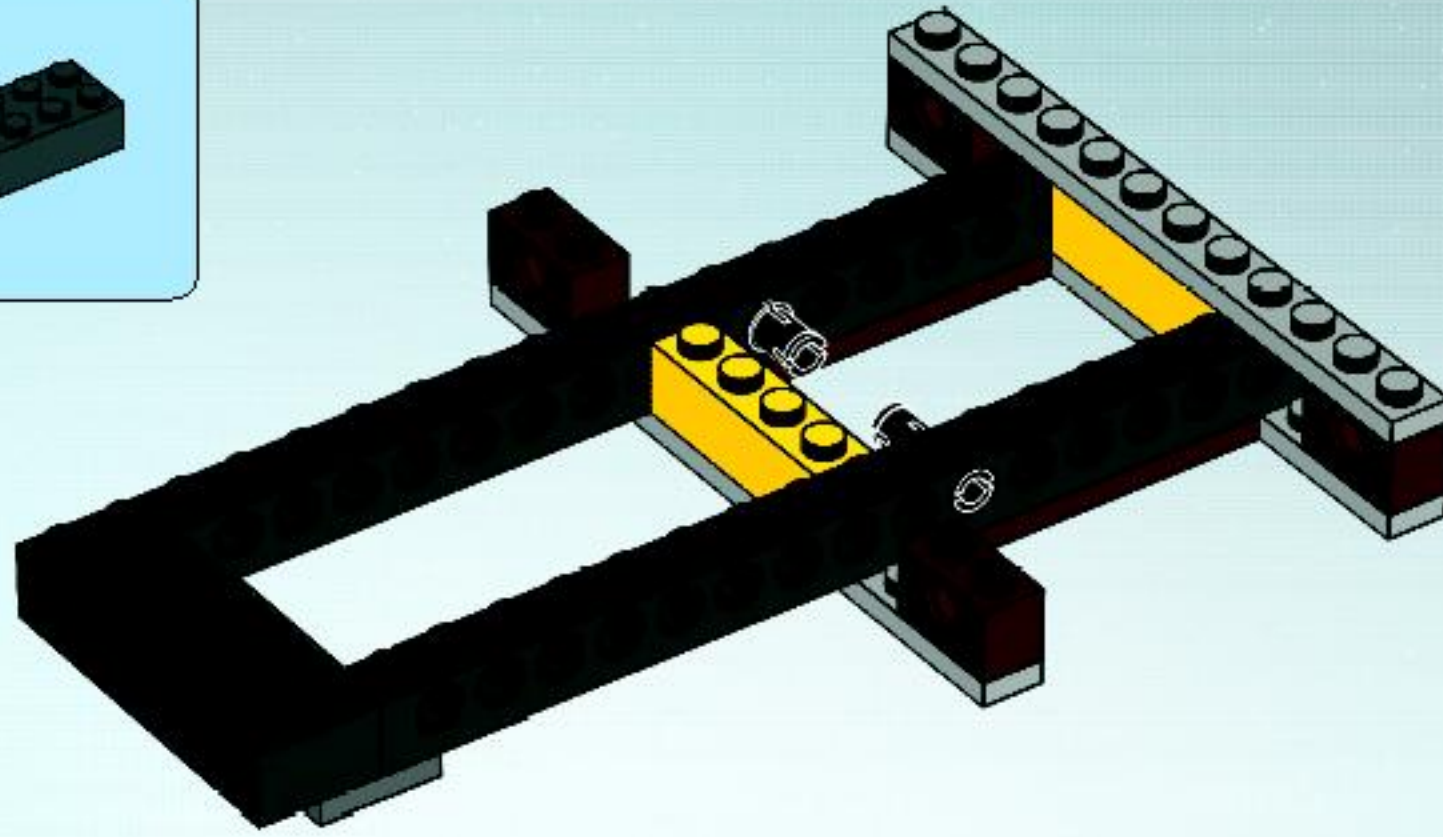


6

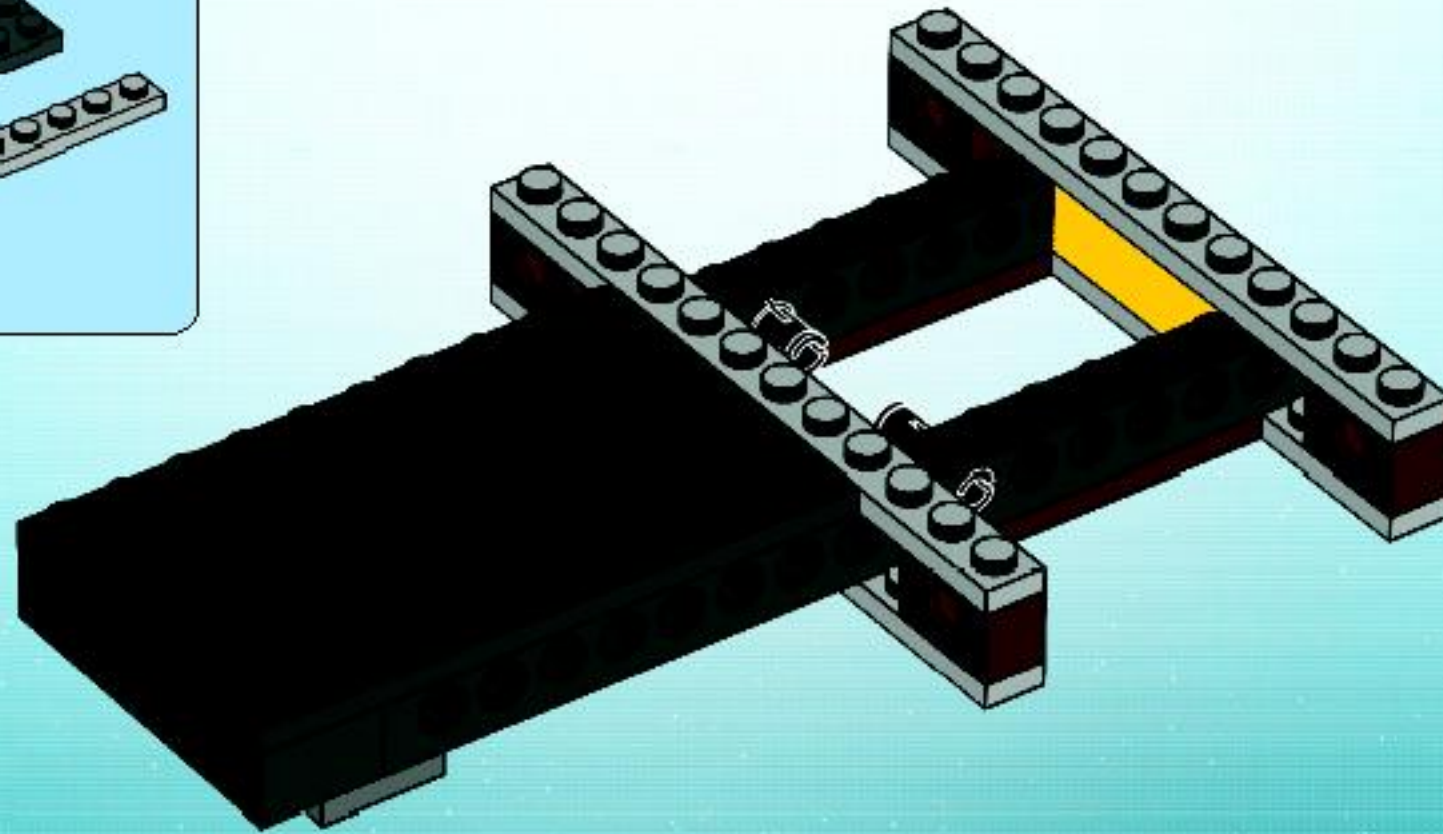




7

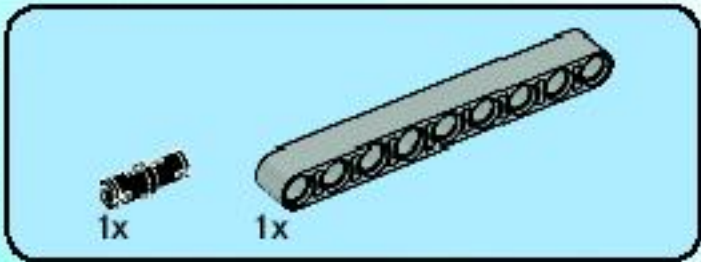
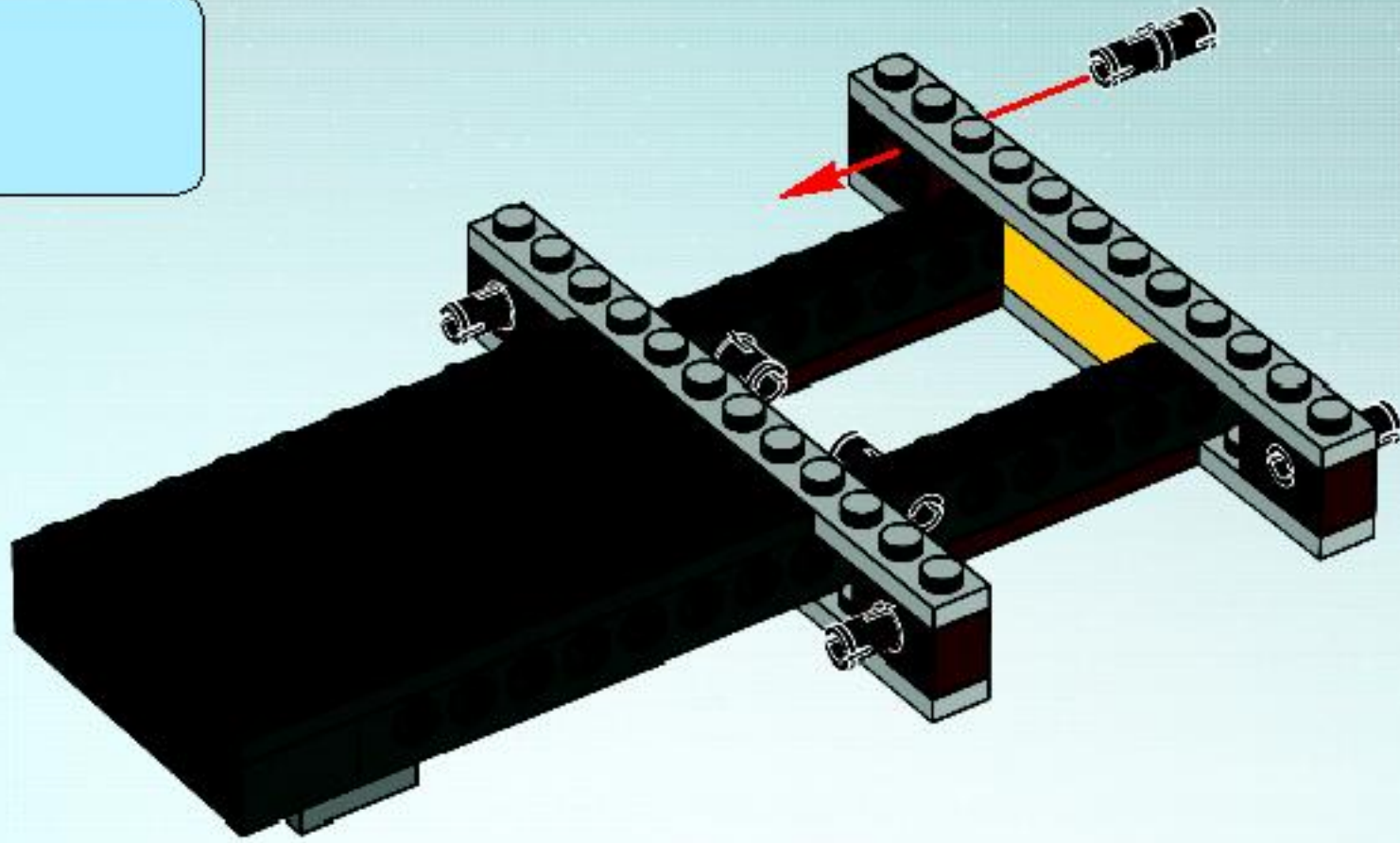


8

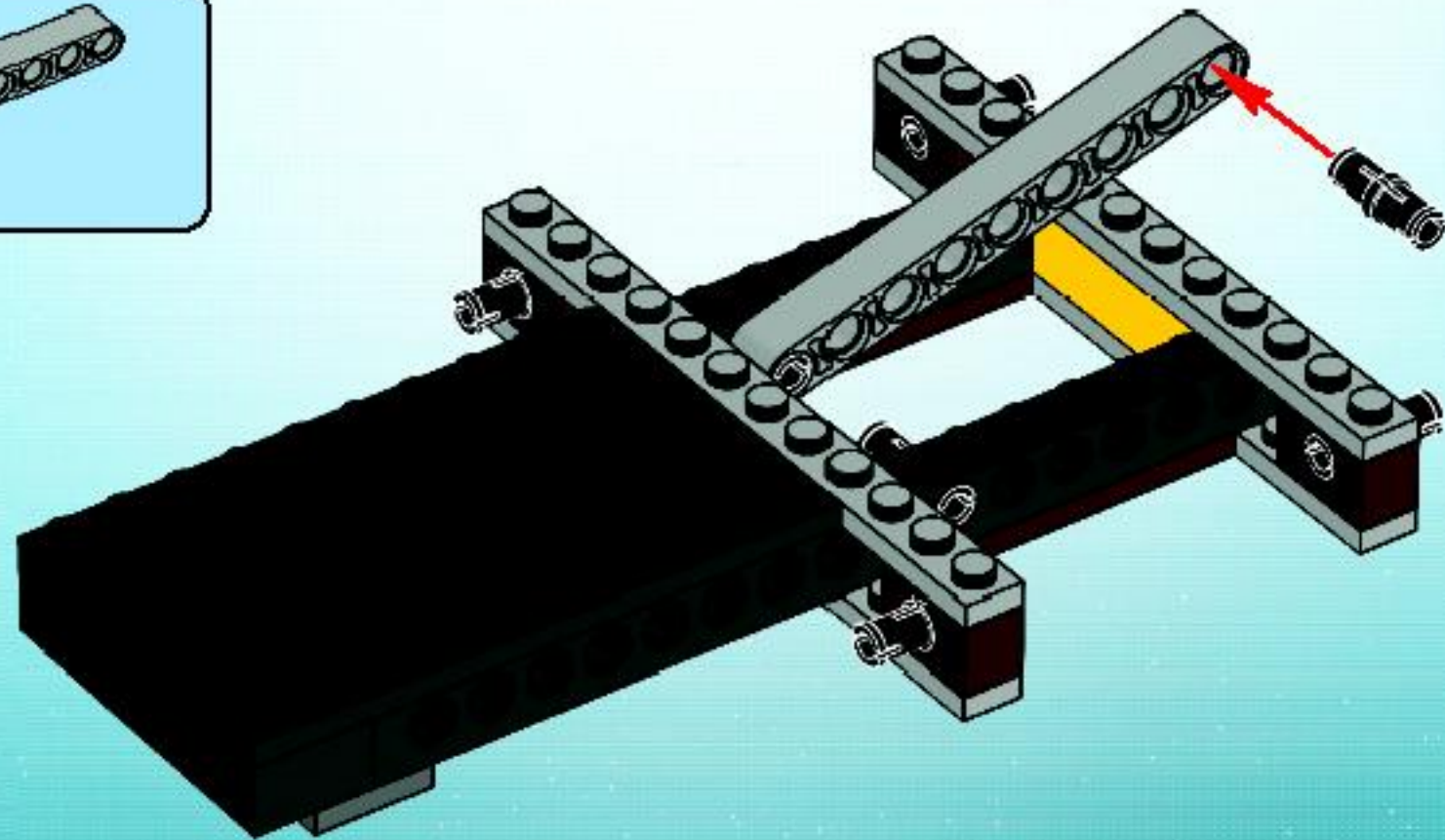


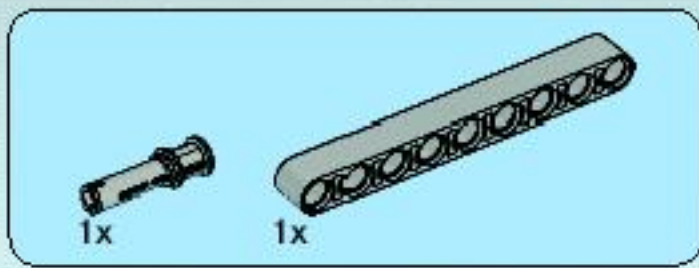


9

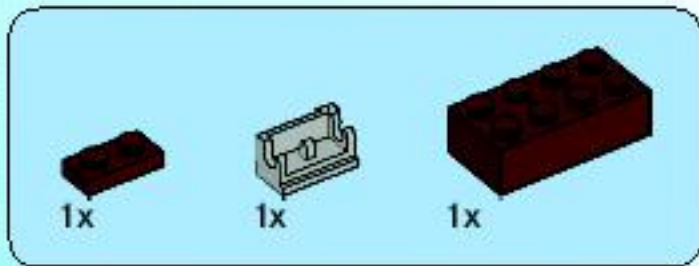
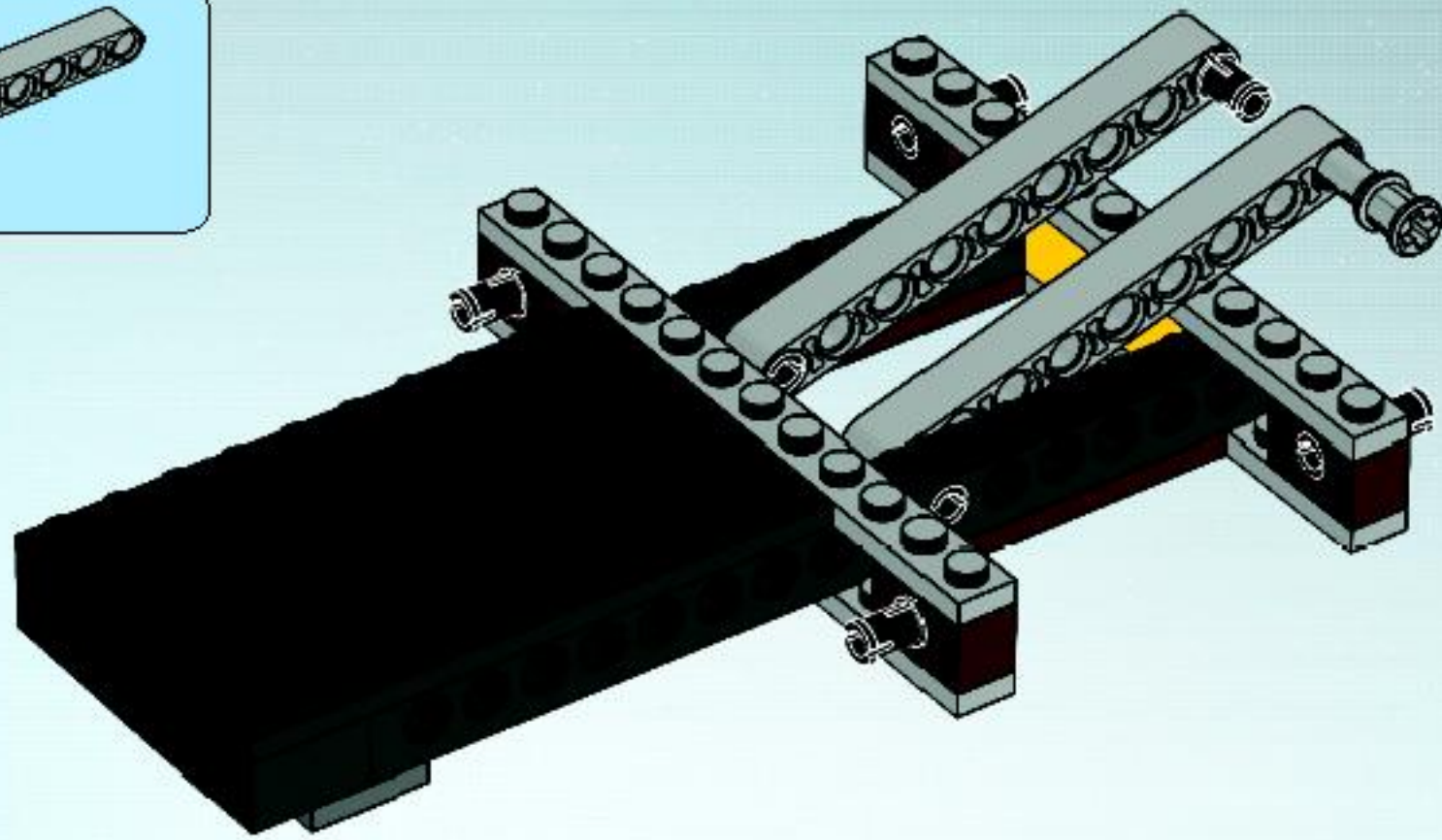


10

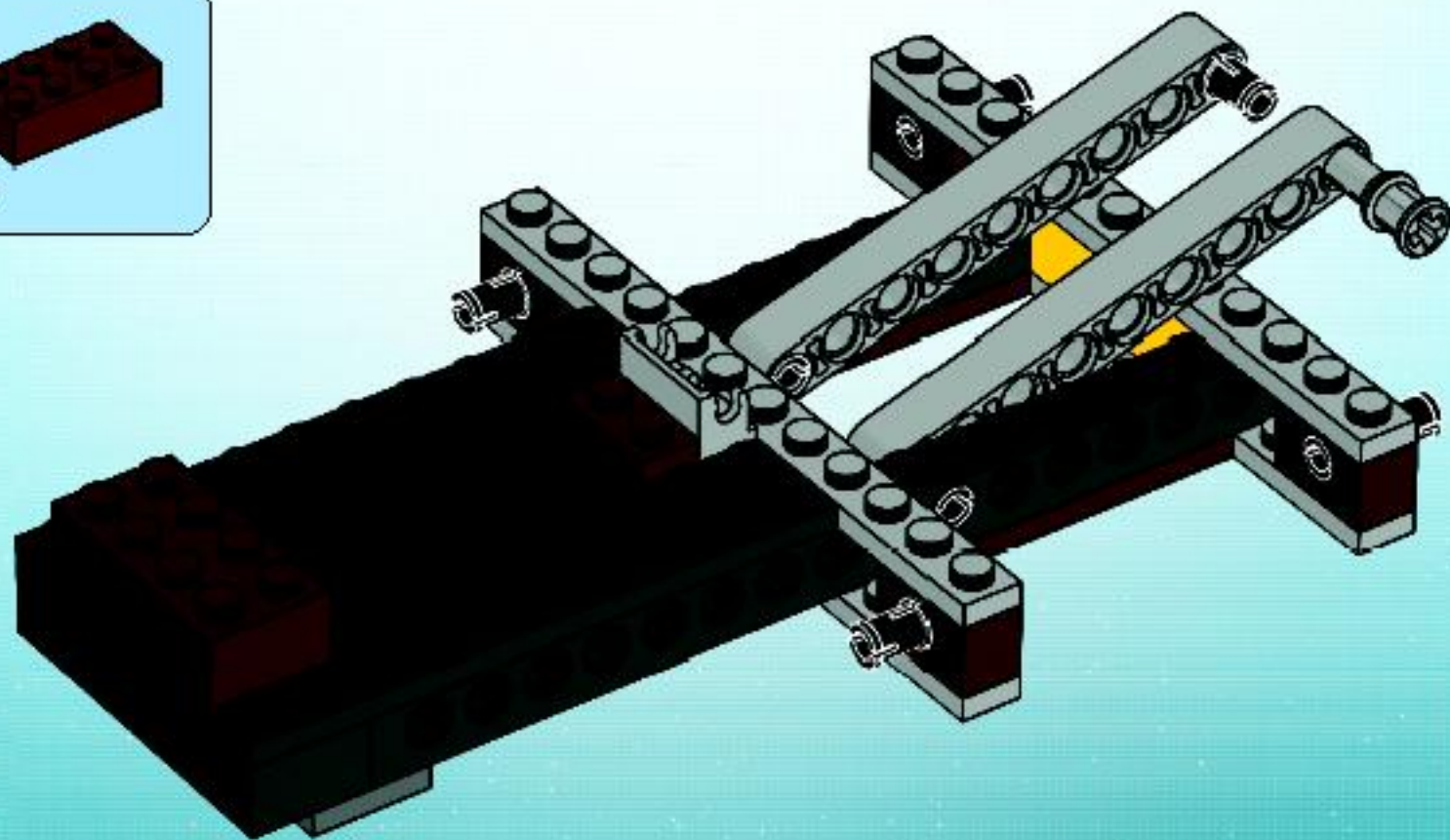


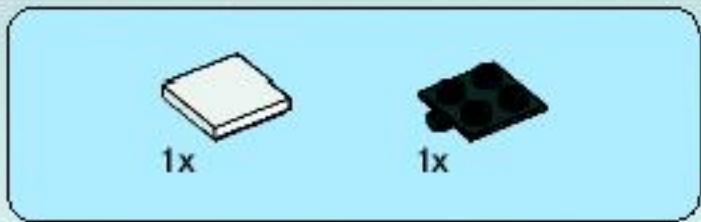


11

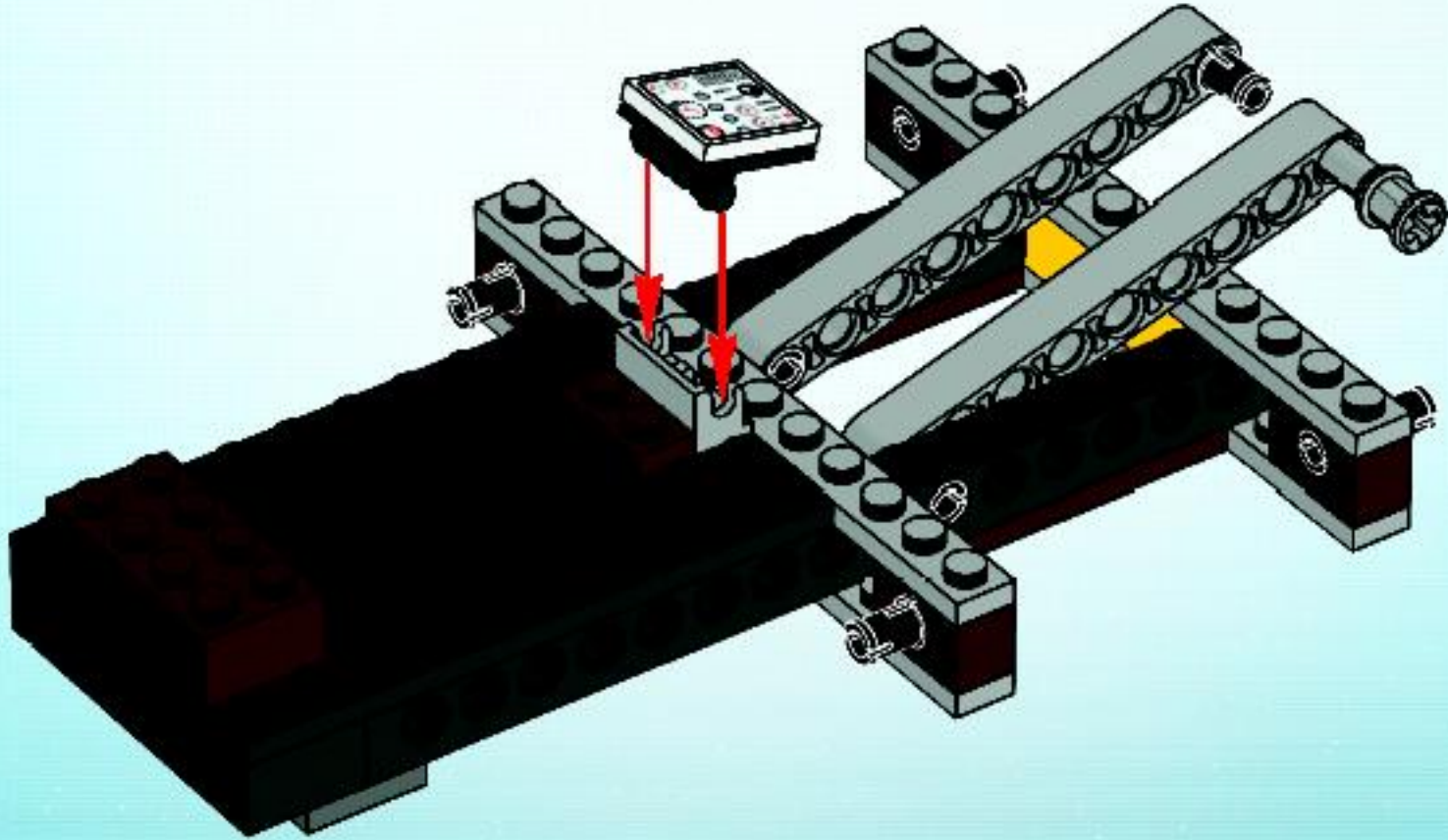
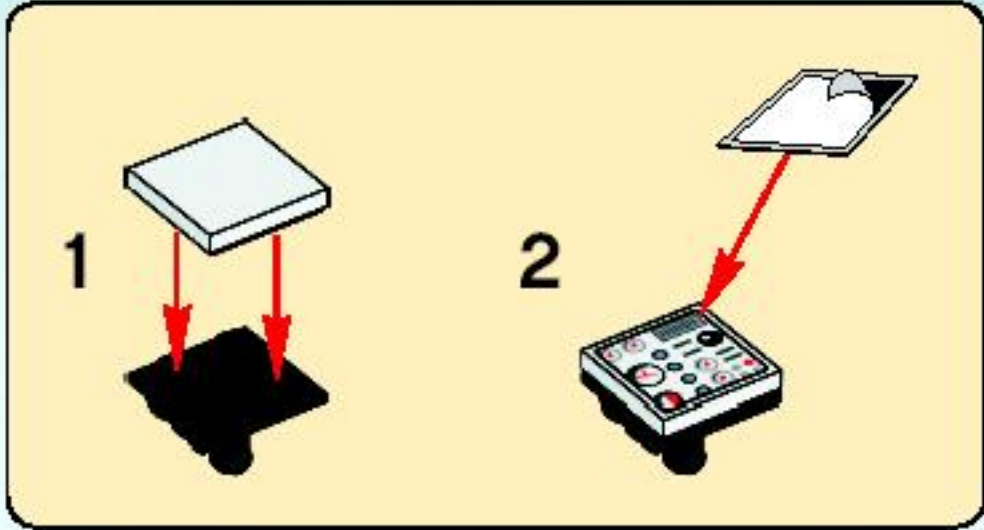


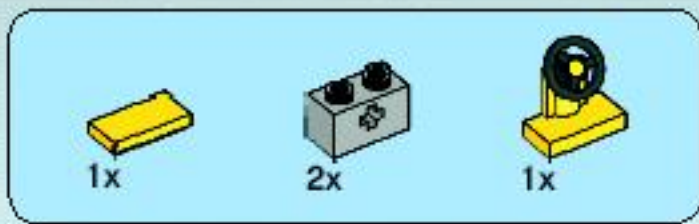
12



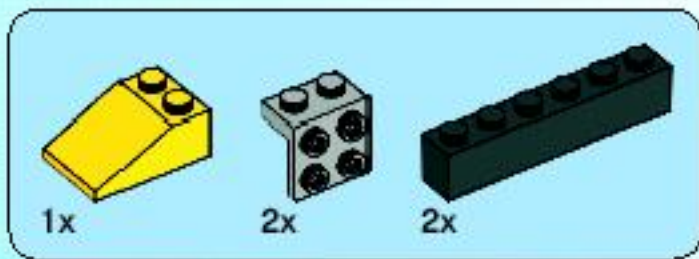
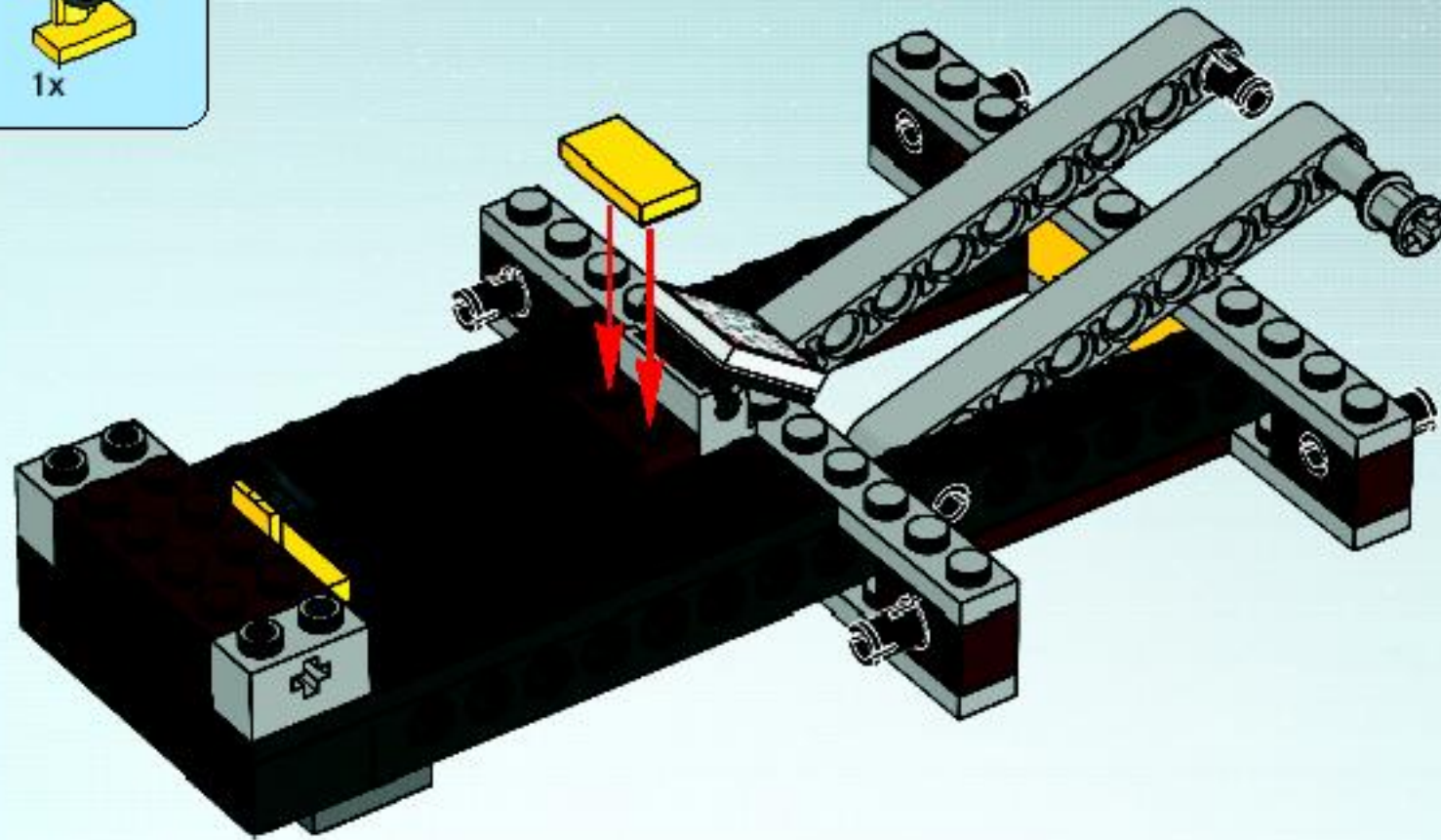


13

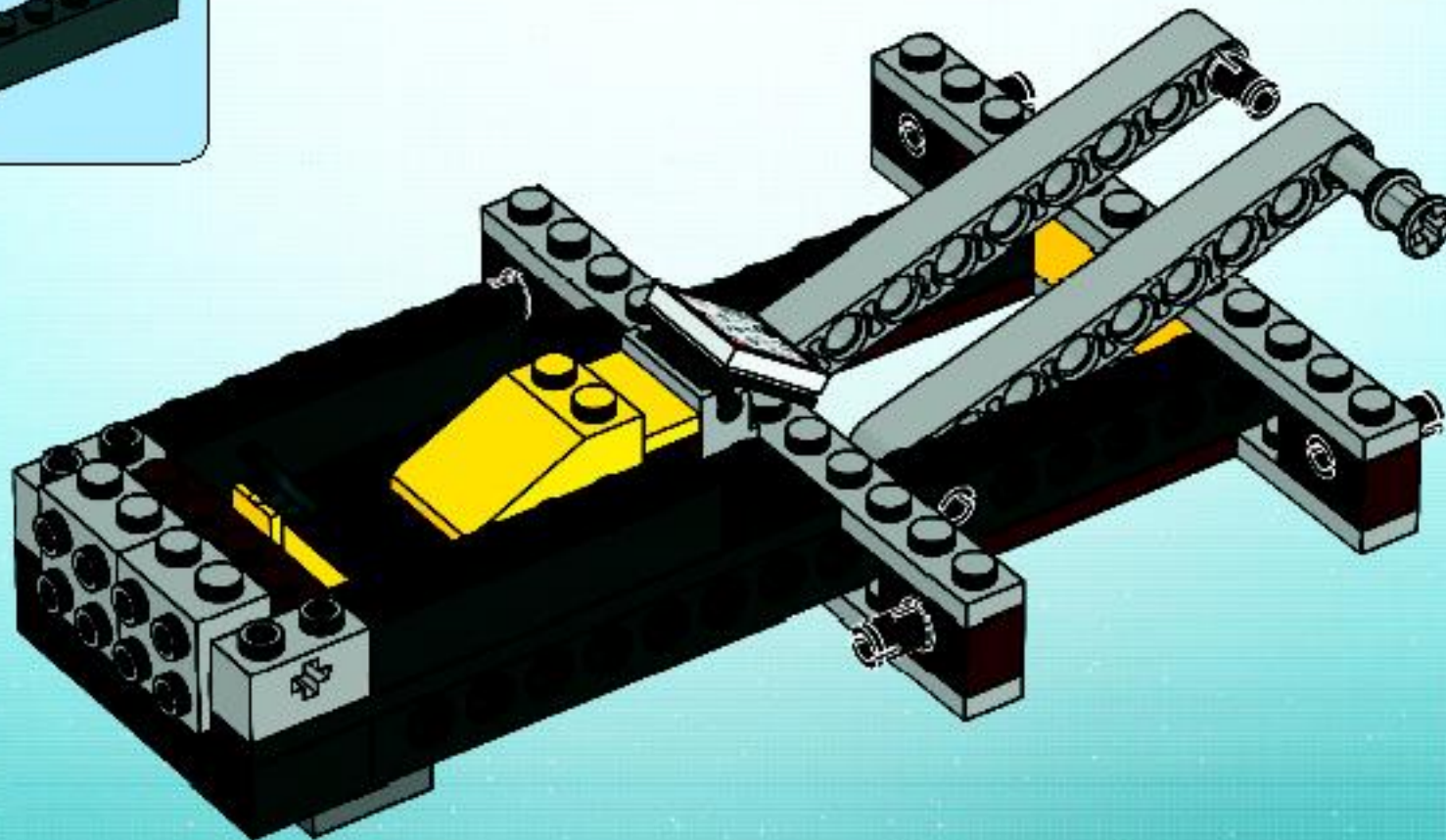


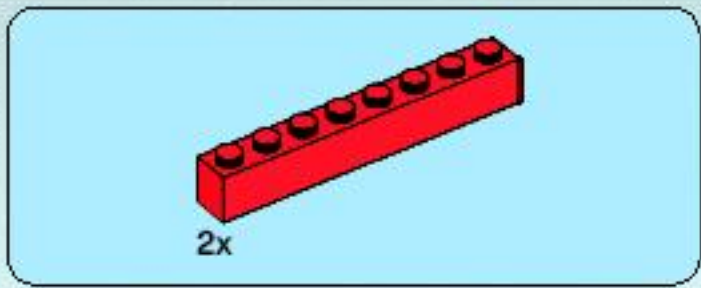


14

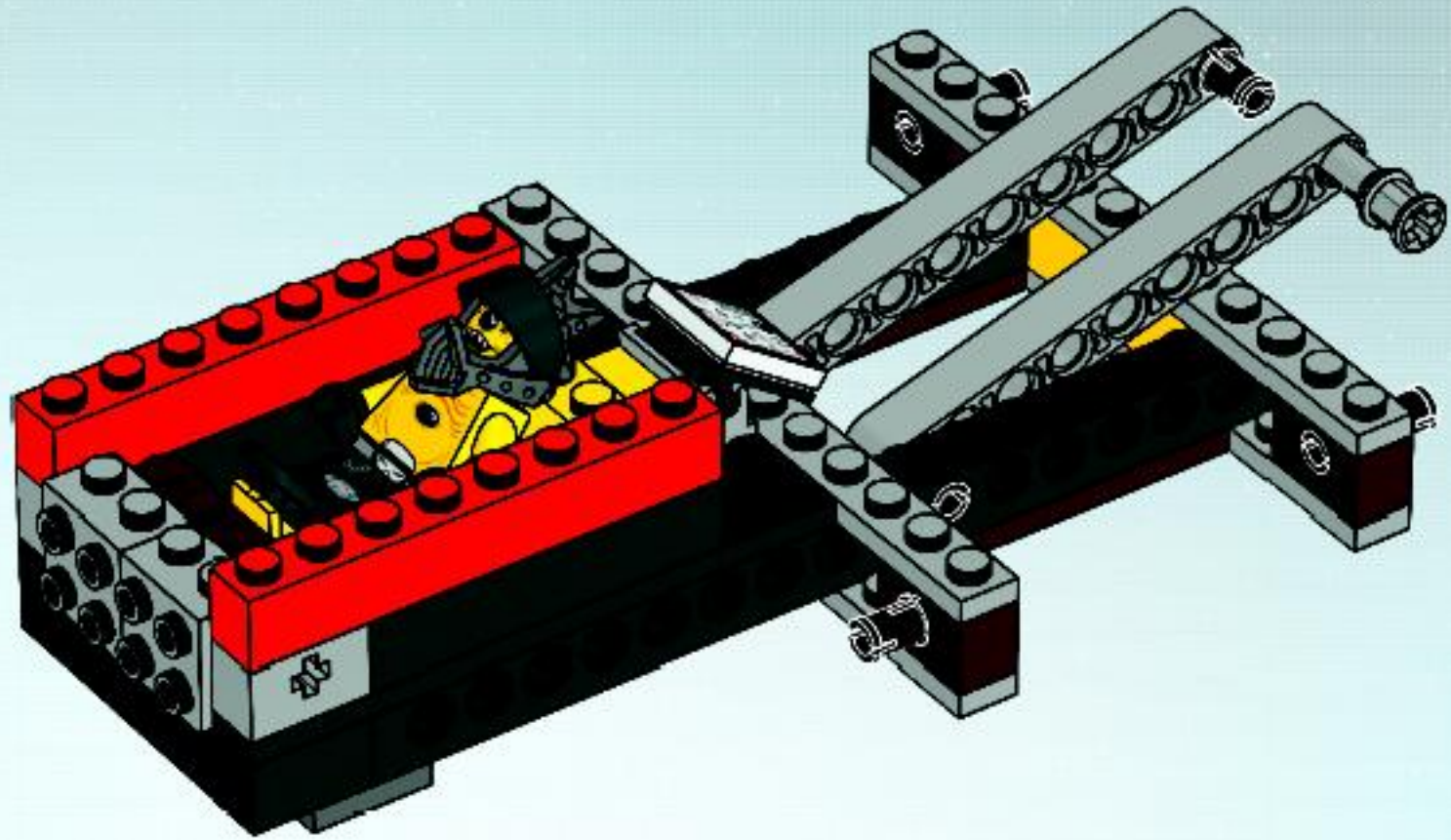


15

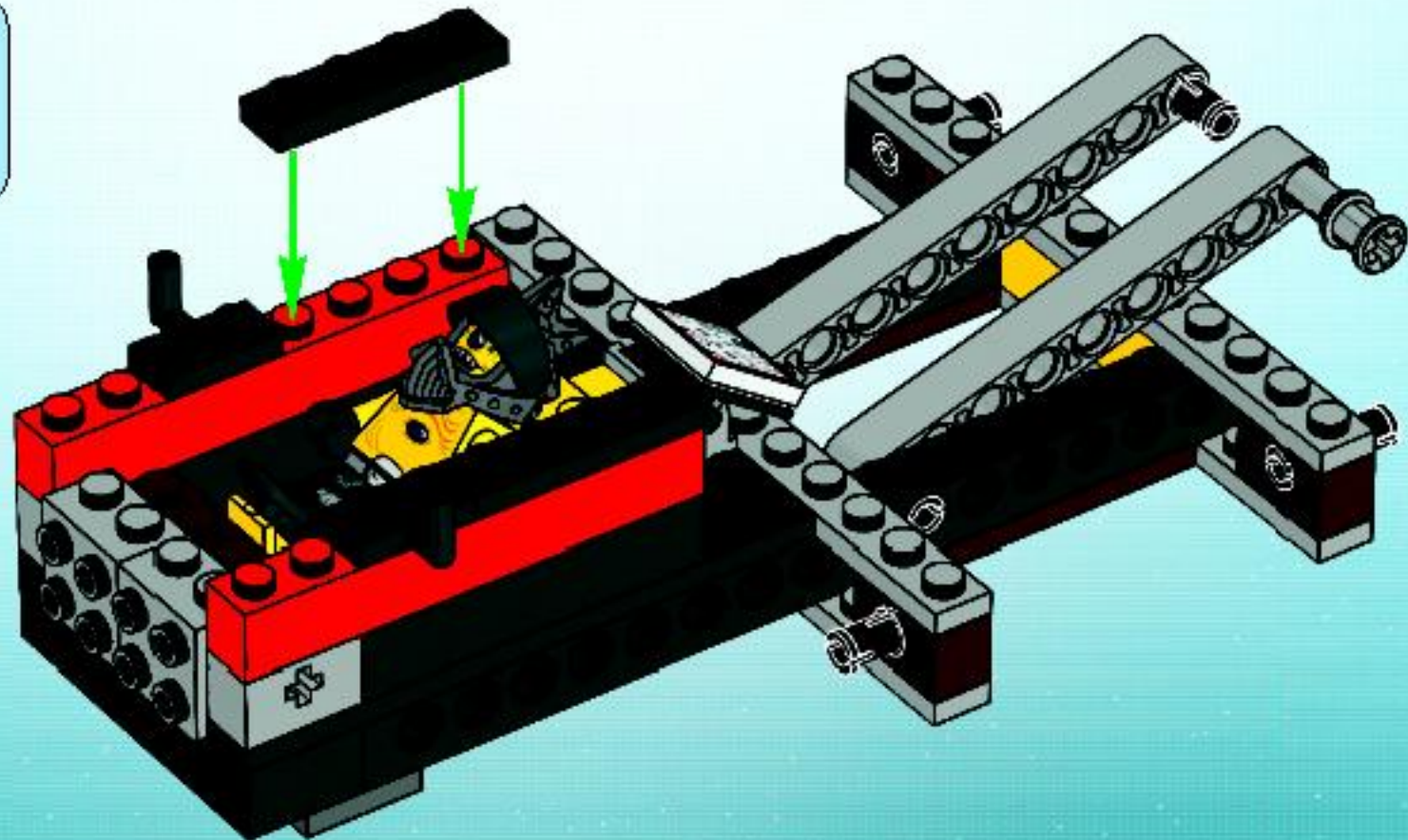




16

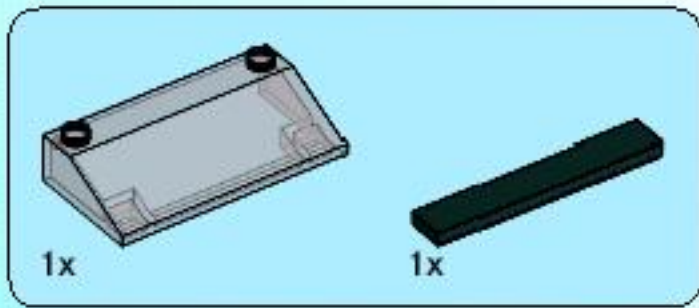
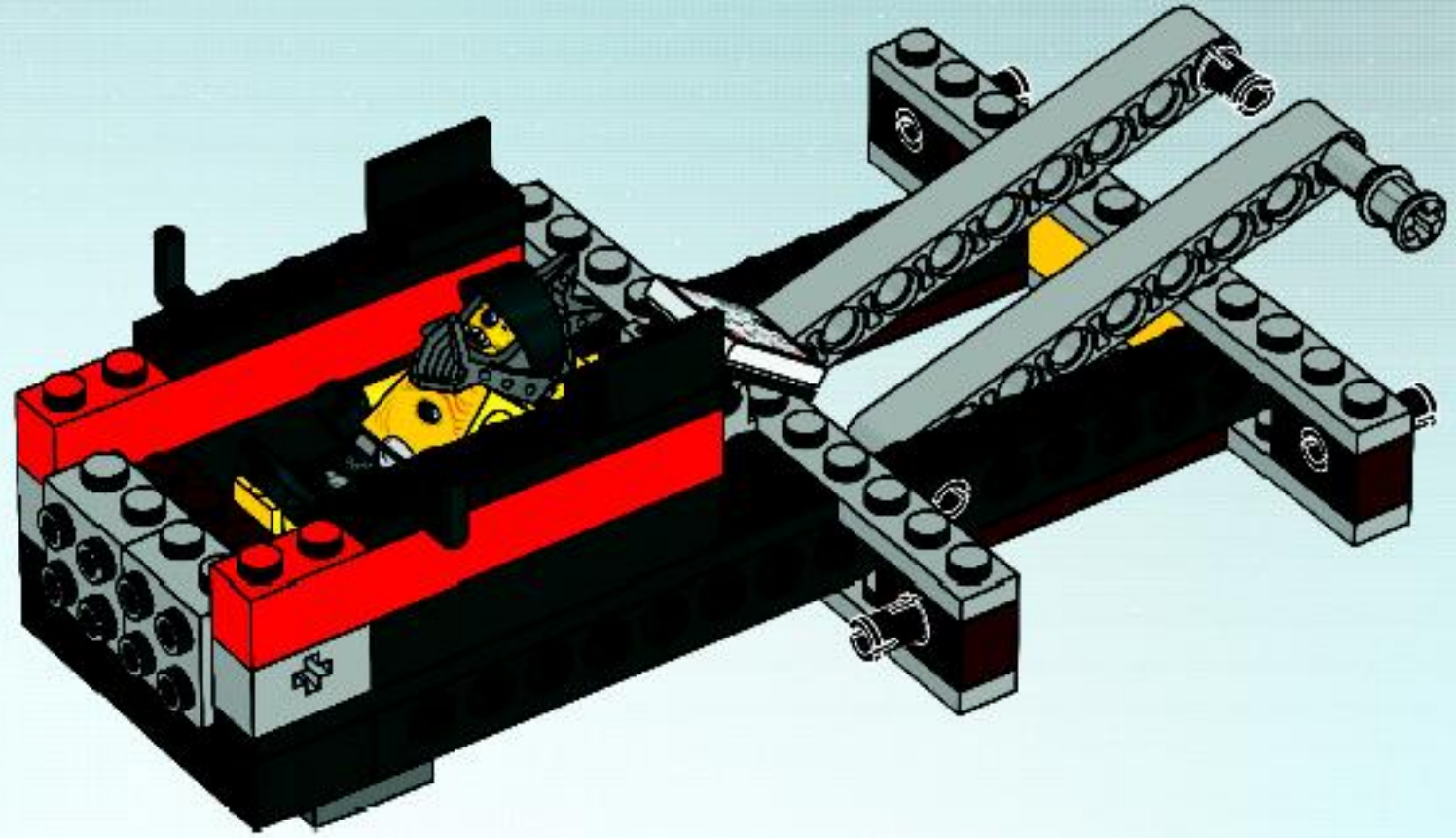


17

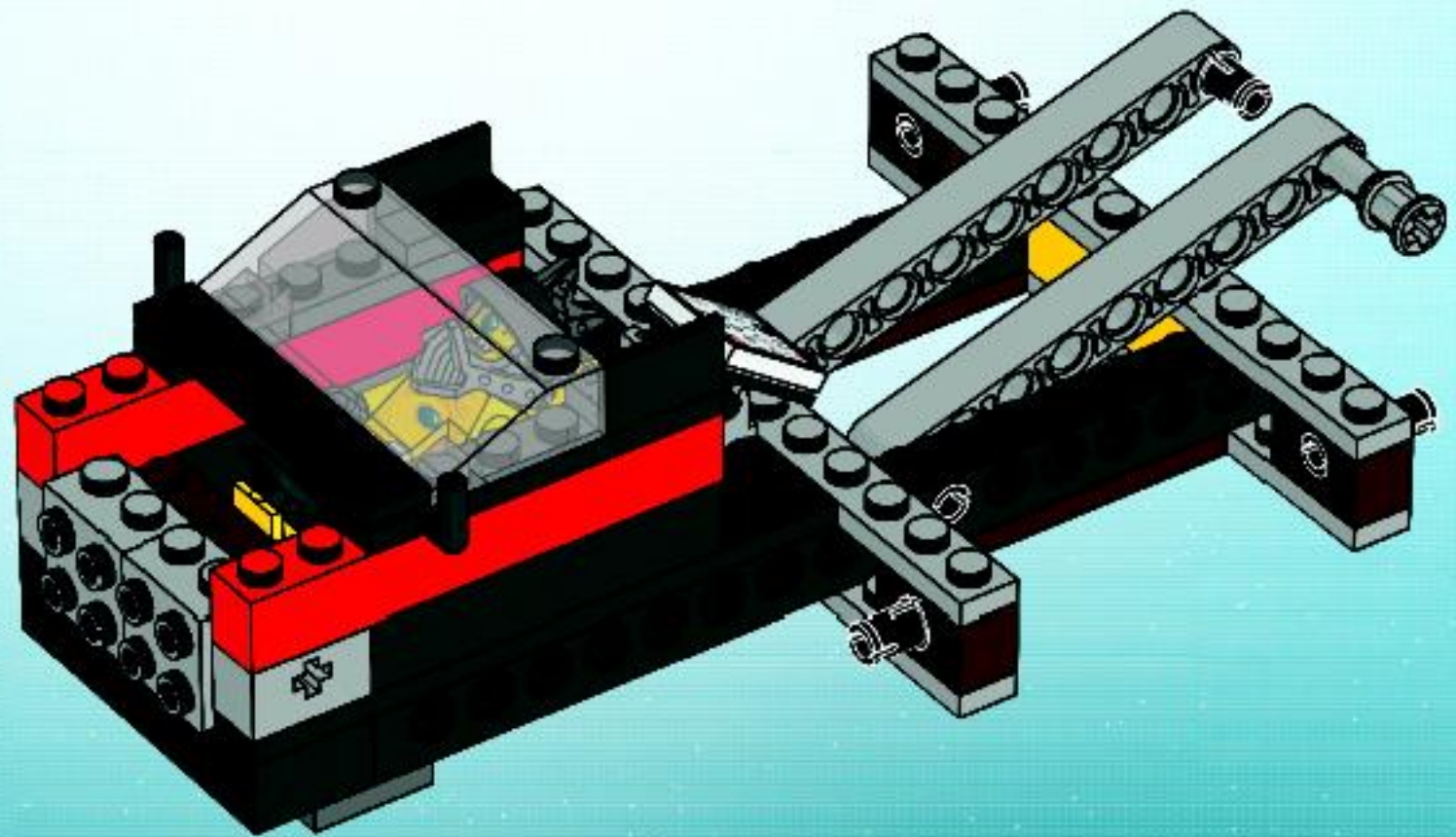


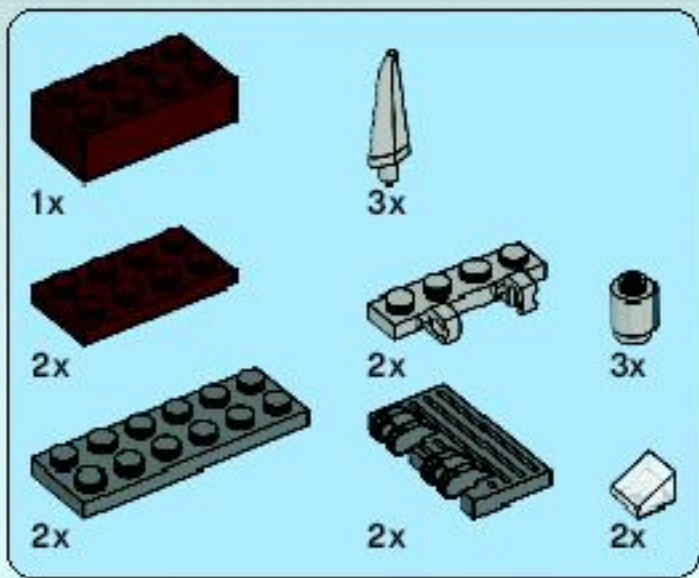


18



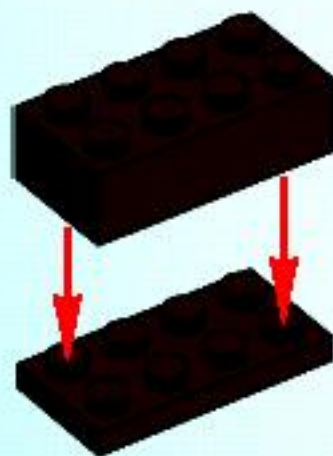
19





20

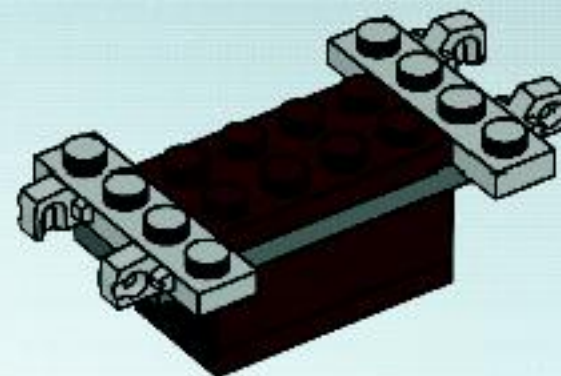
1



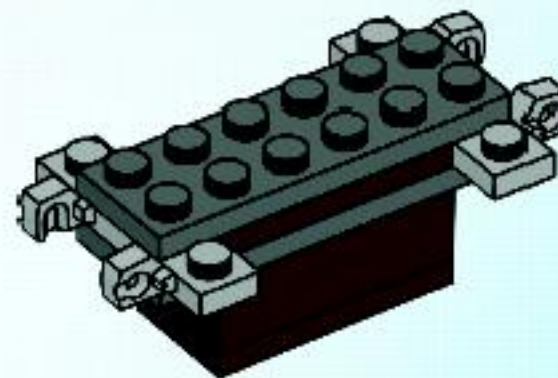
2



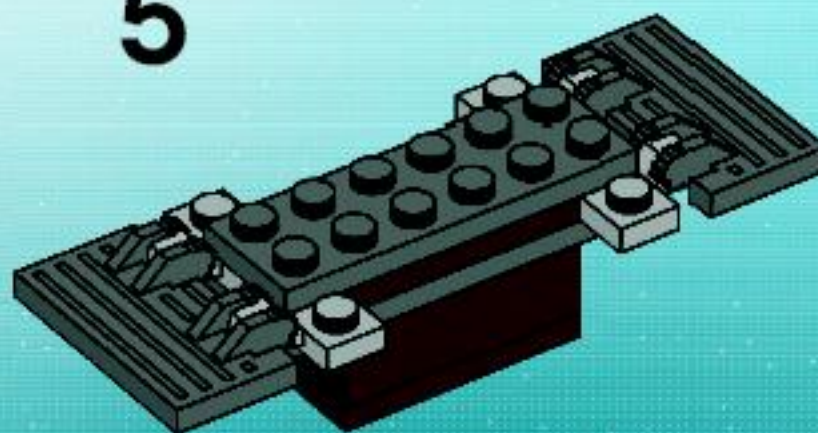
3



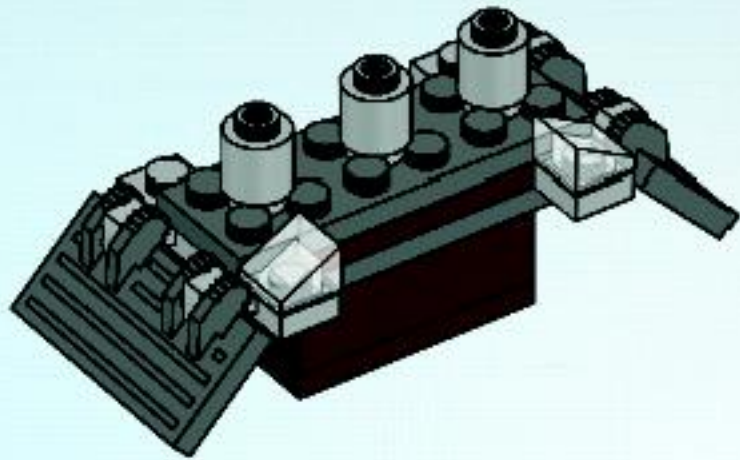
4



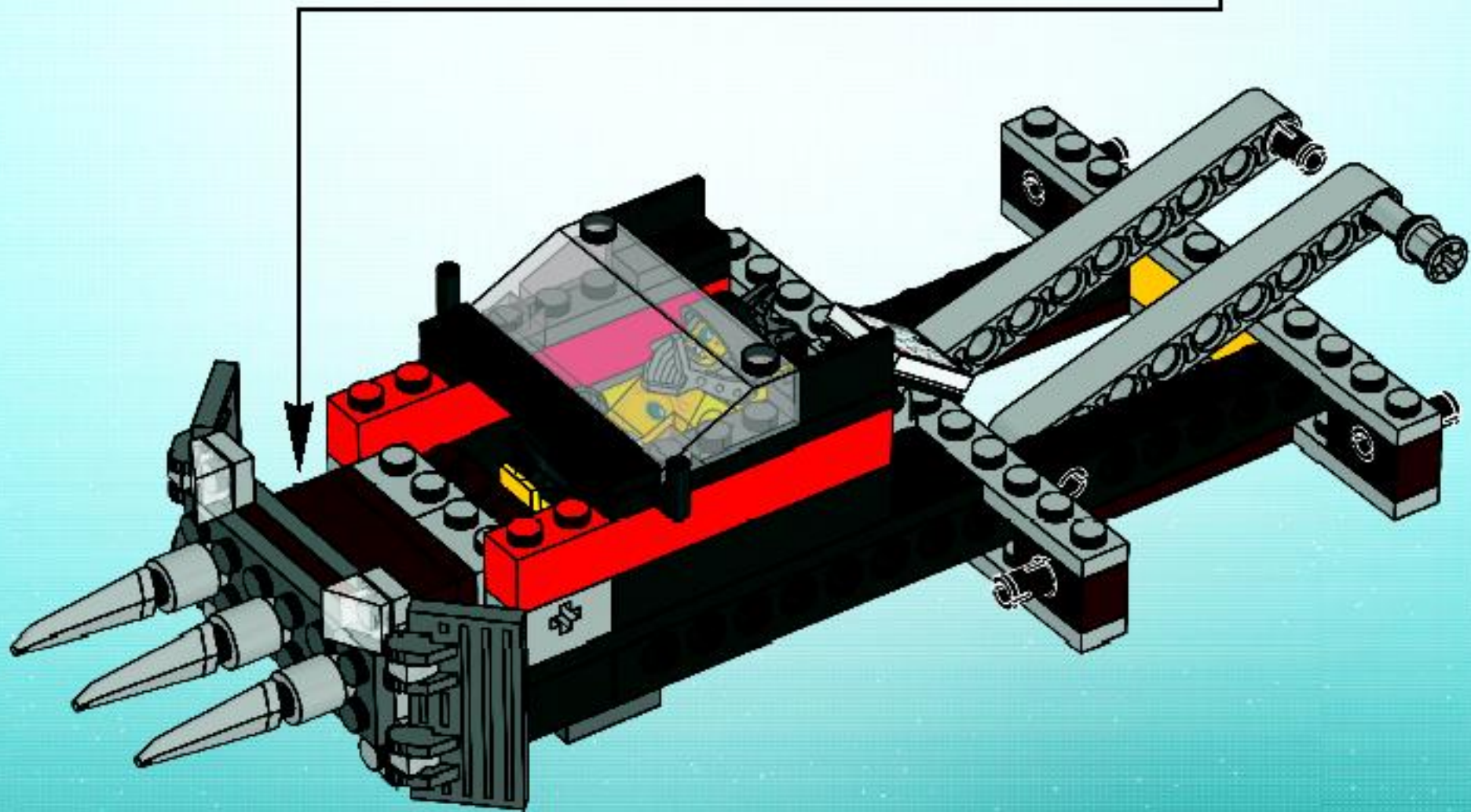
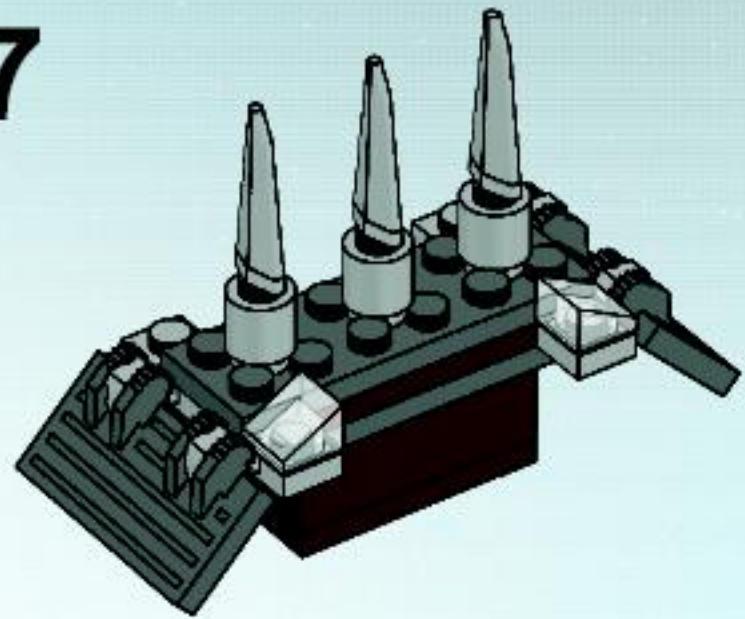
5



6

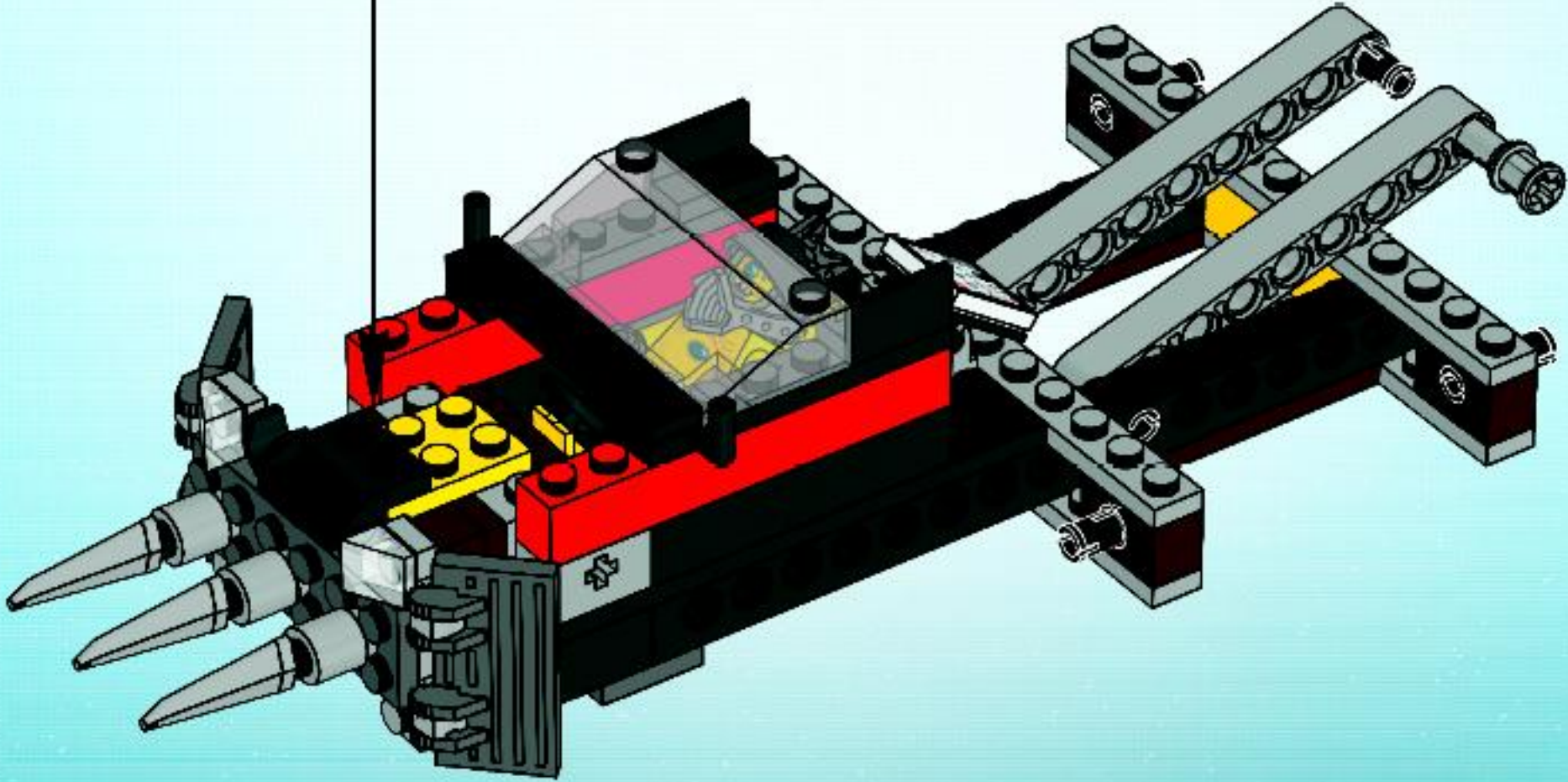
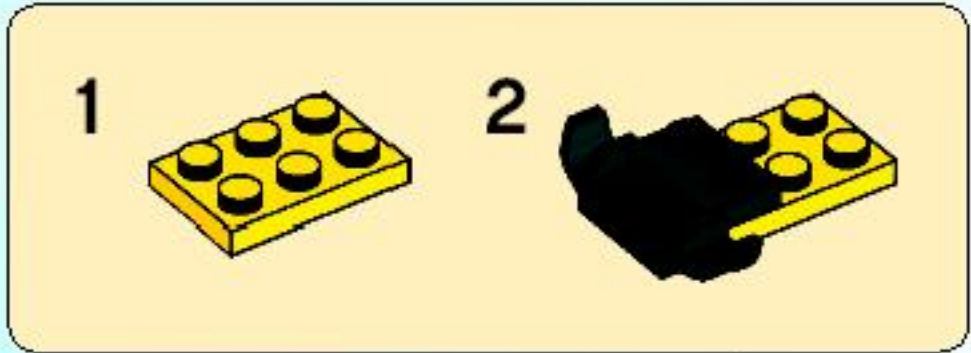


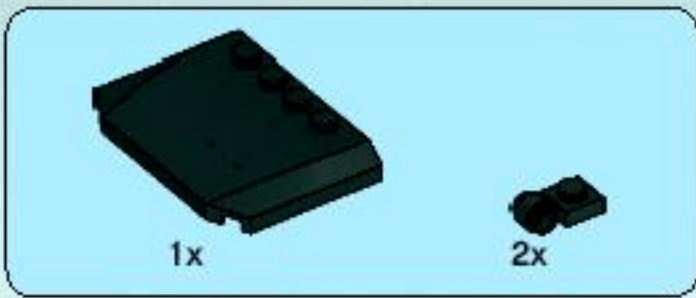
7



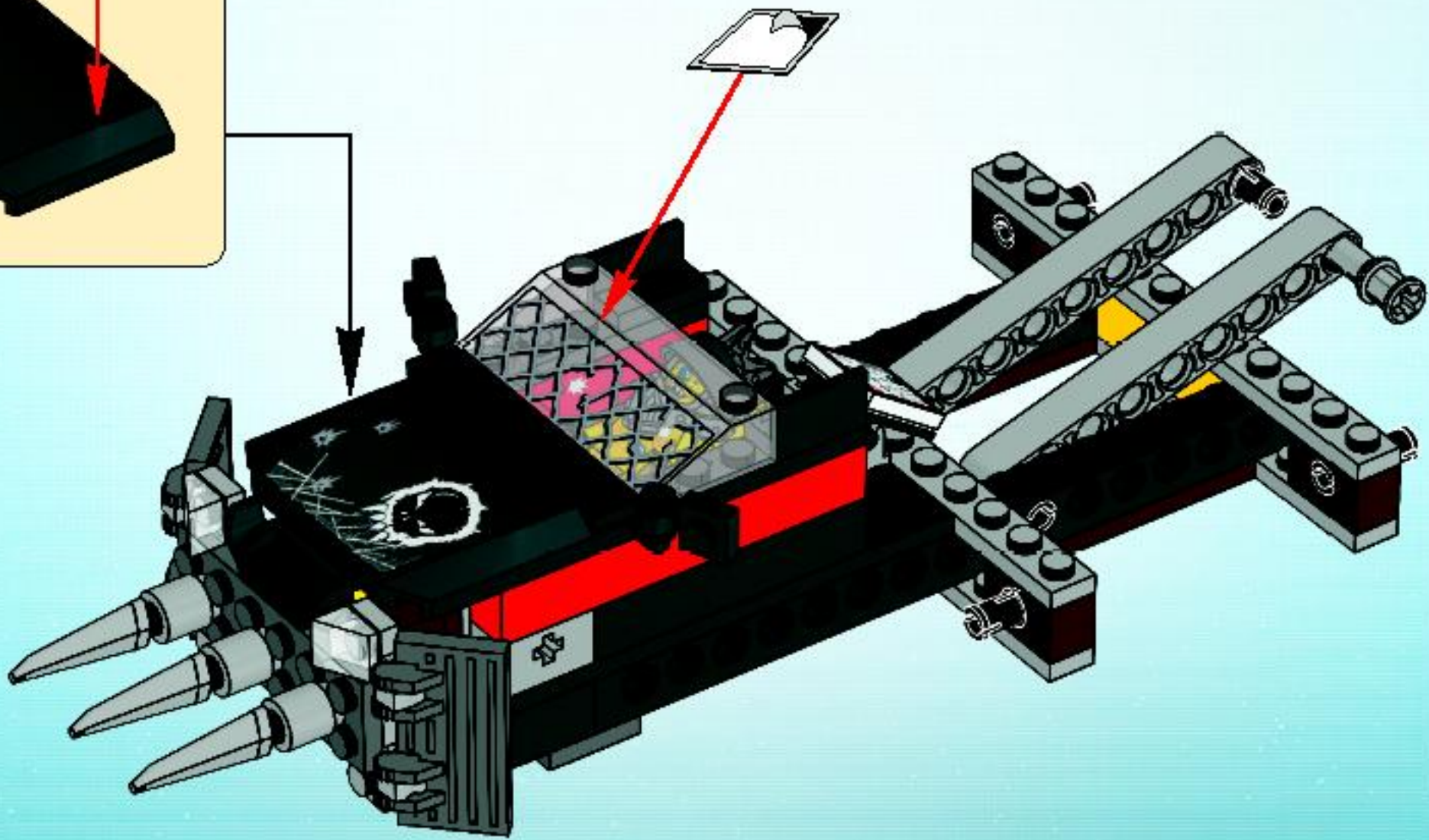
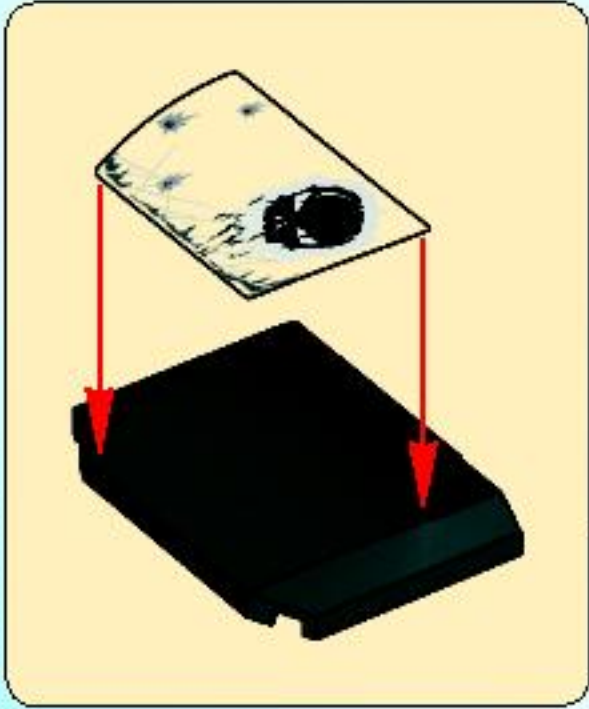


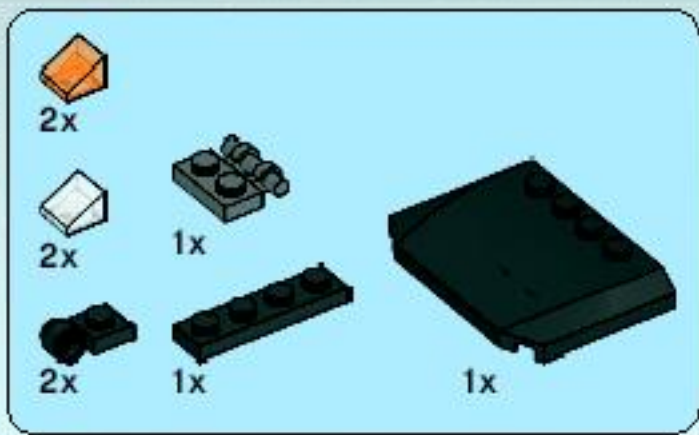
21



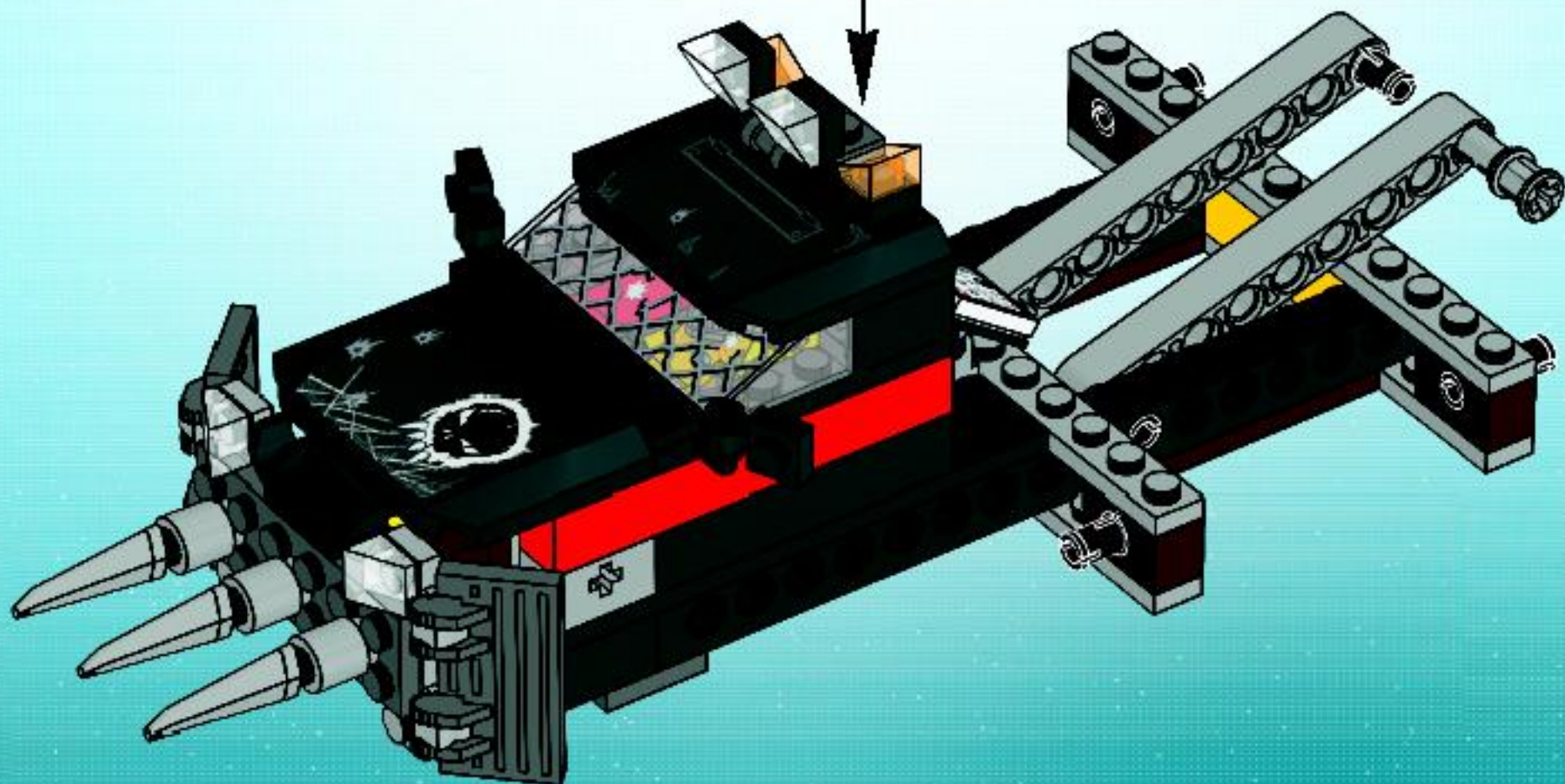
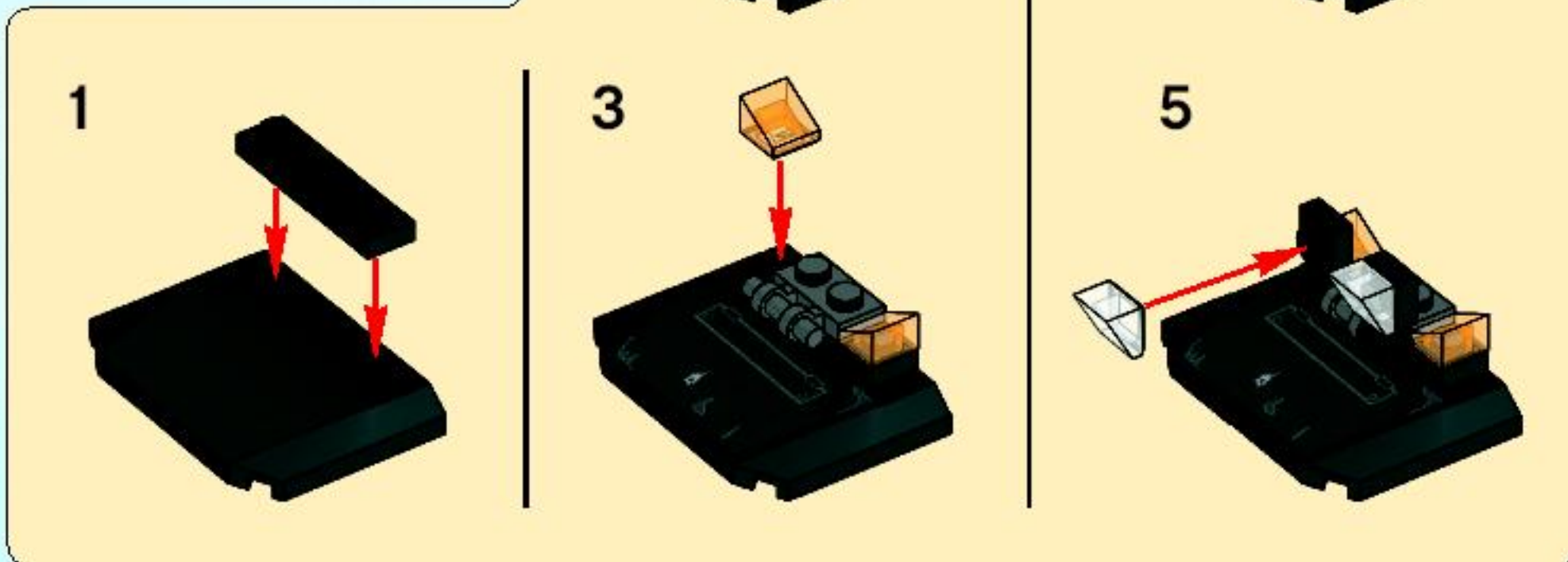


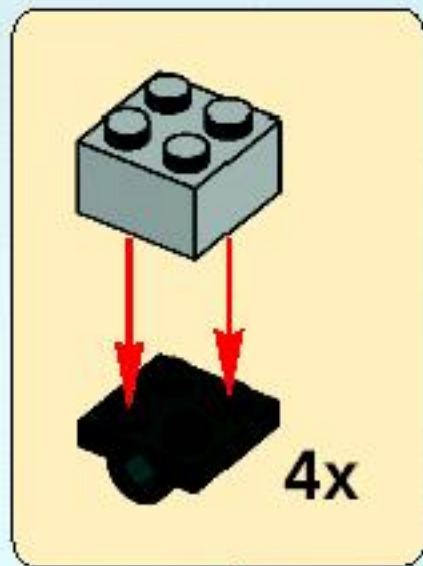
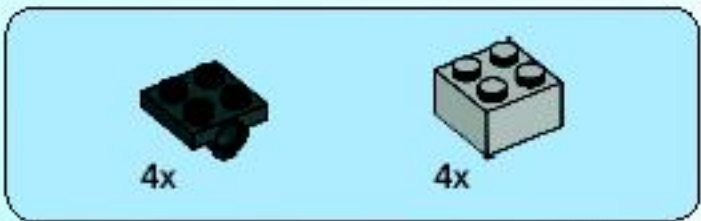
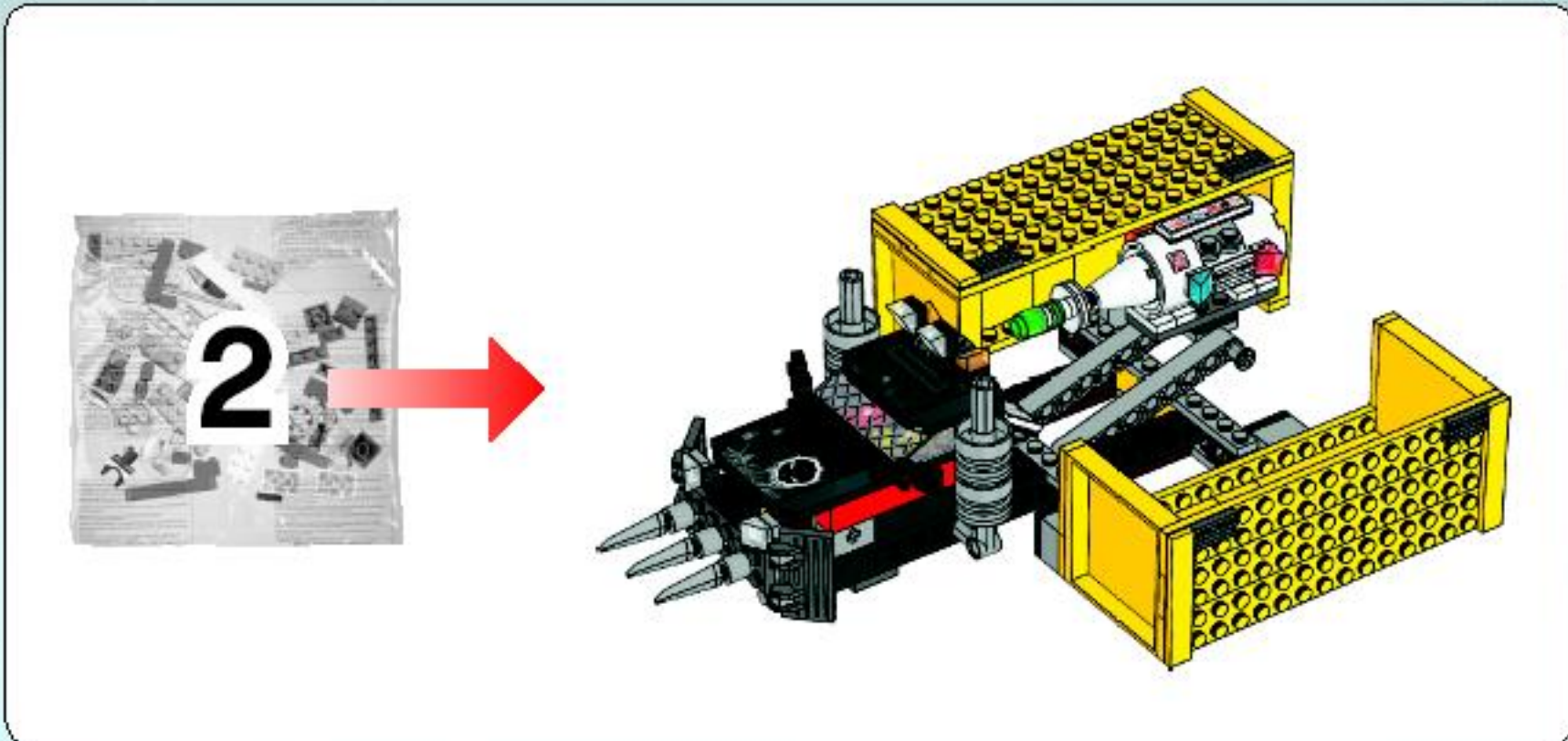
22



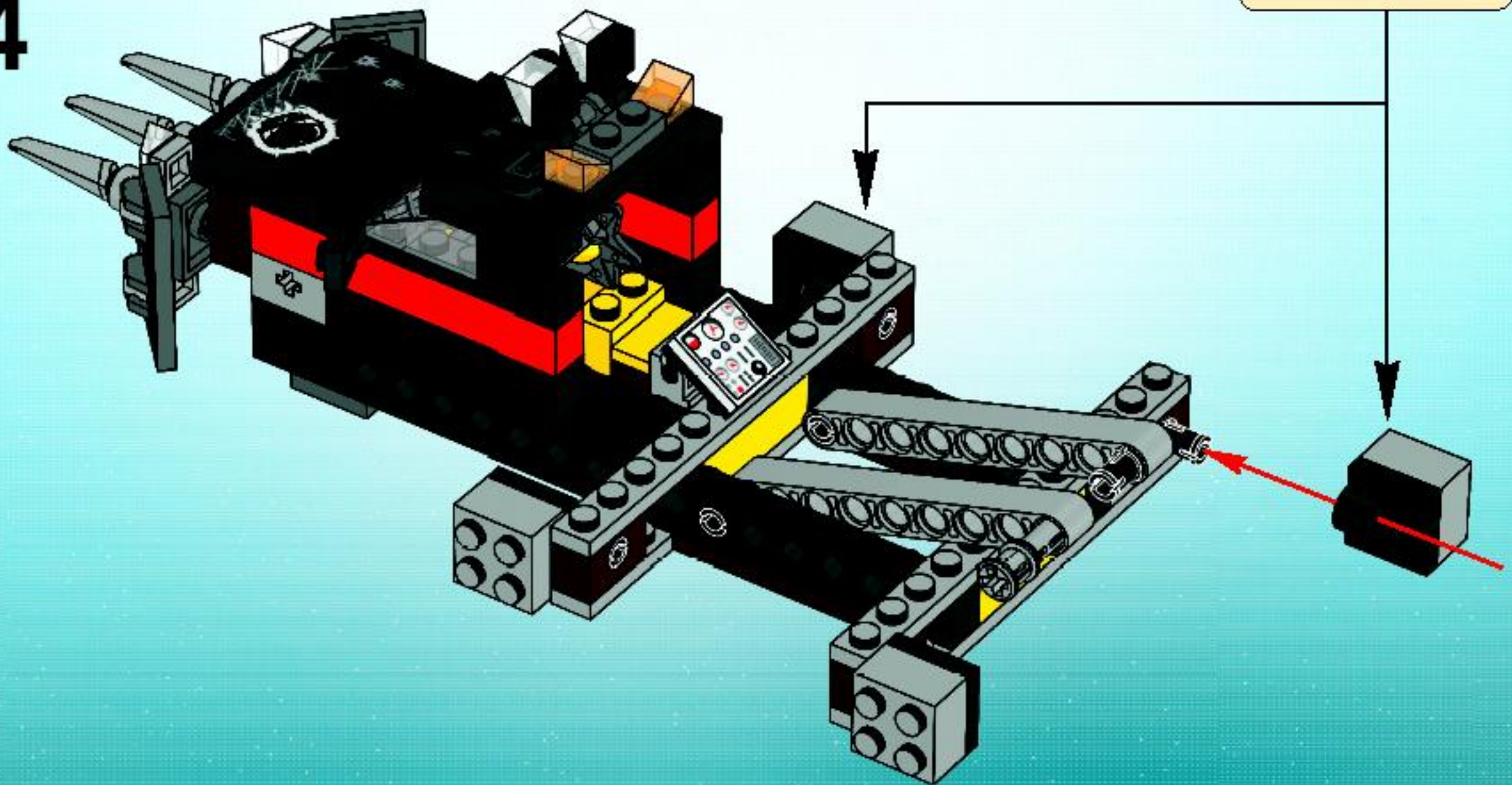


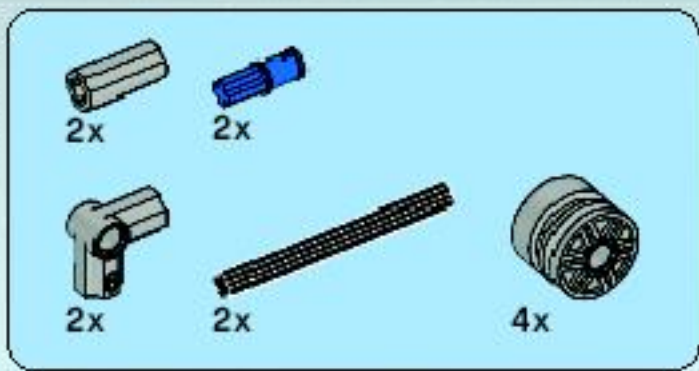
23



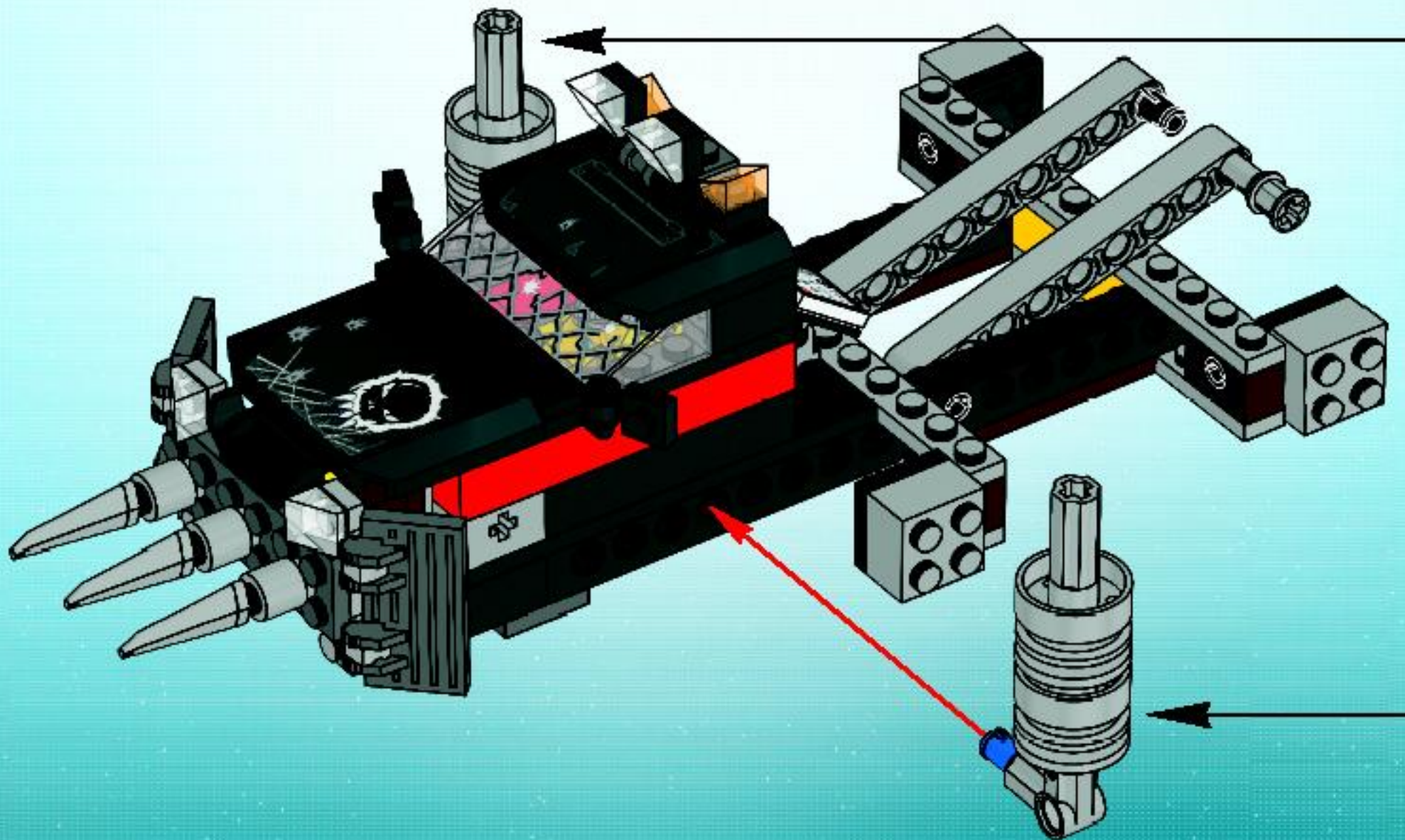
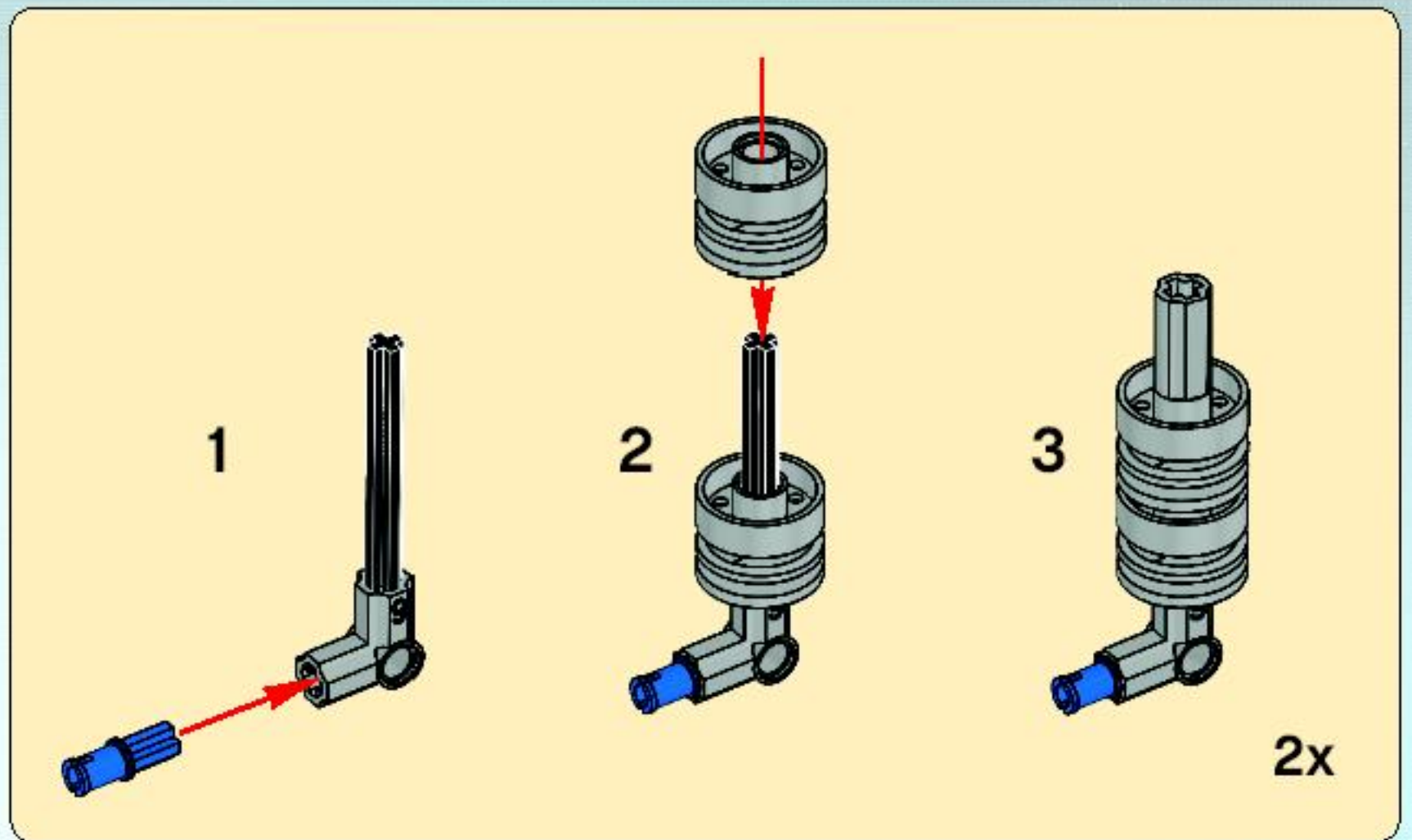


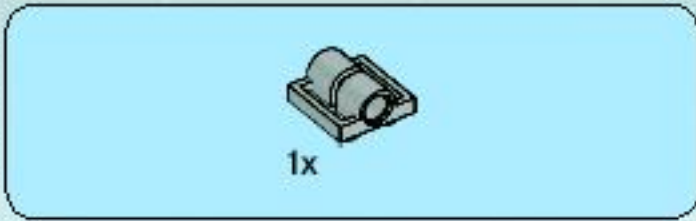
24



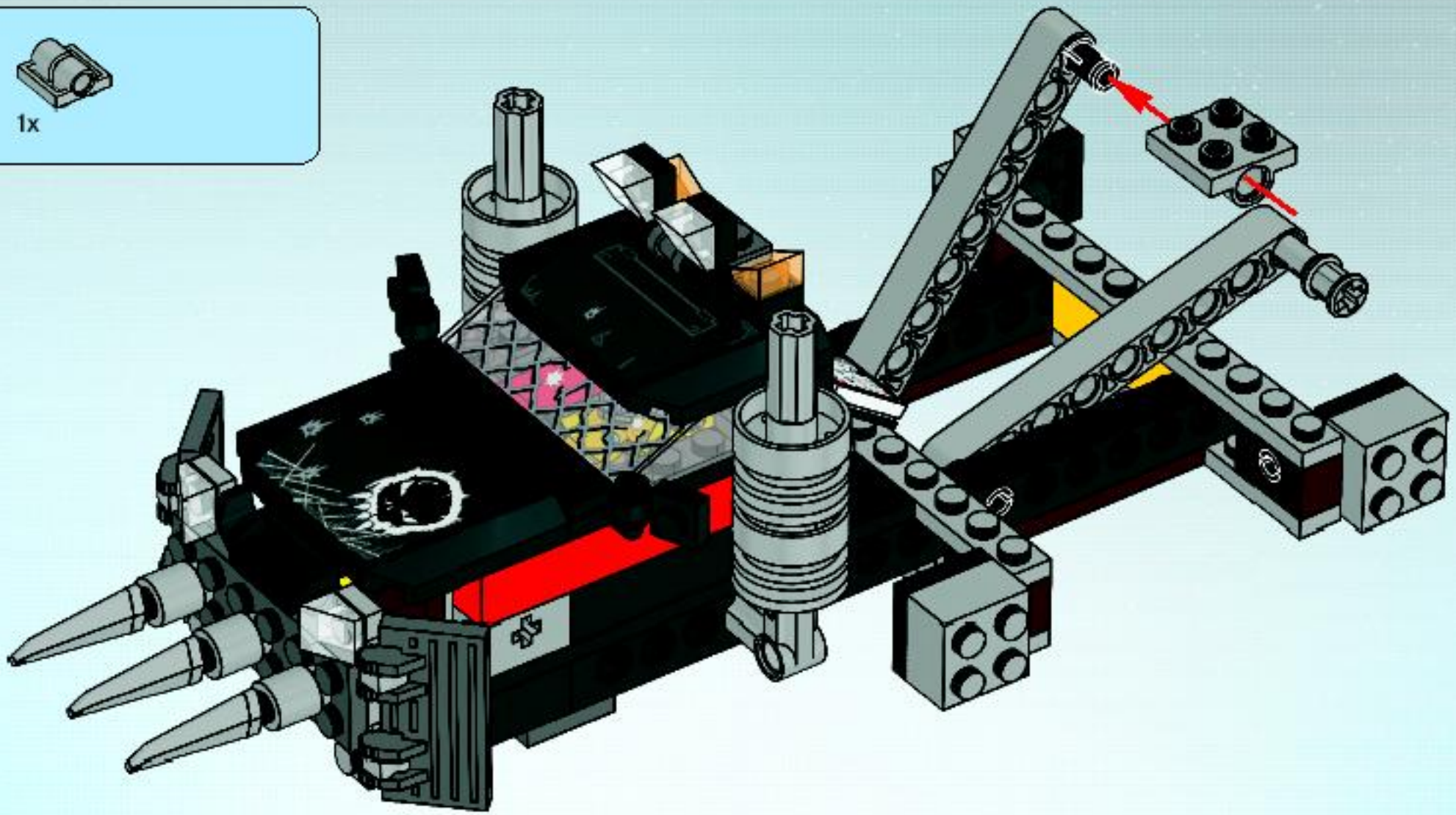


25

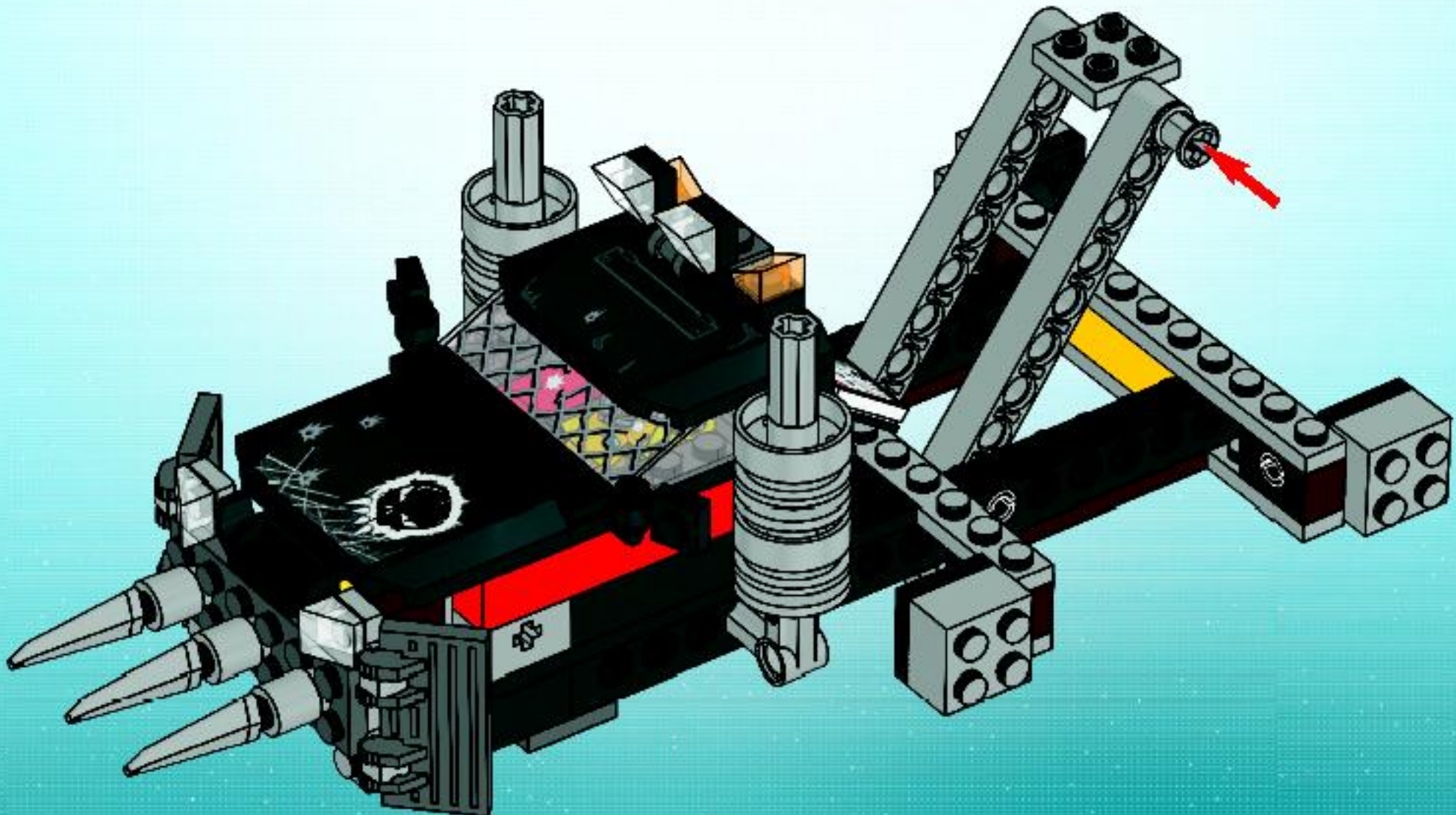


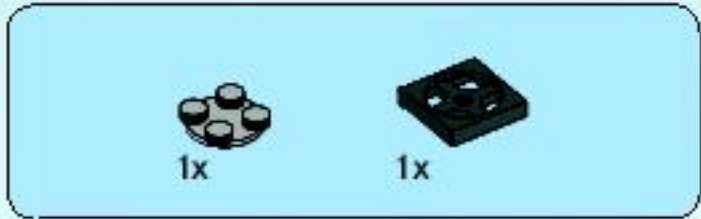
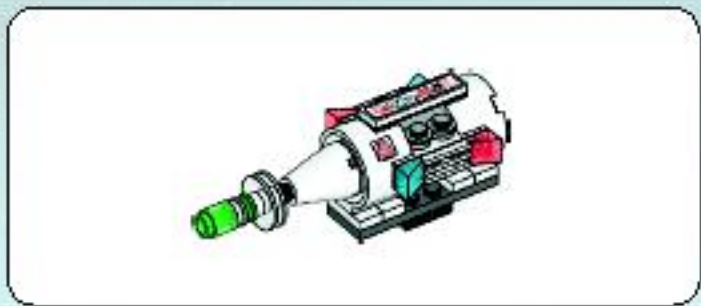


26

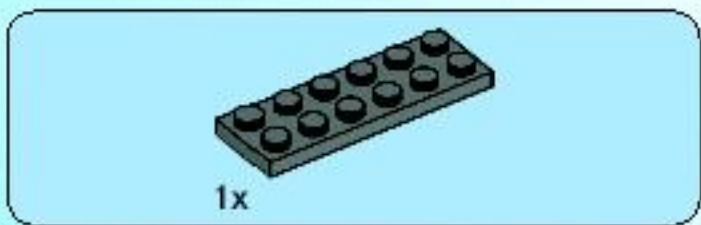
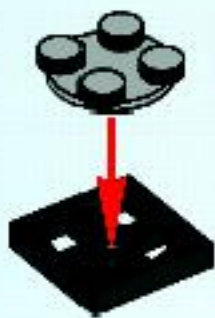


27





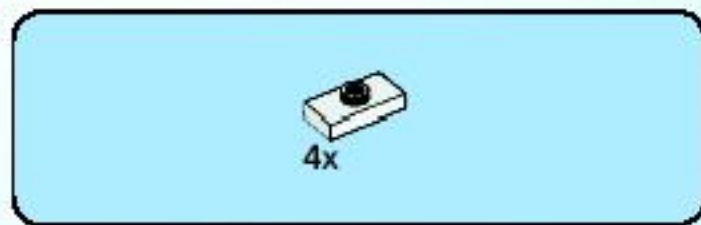
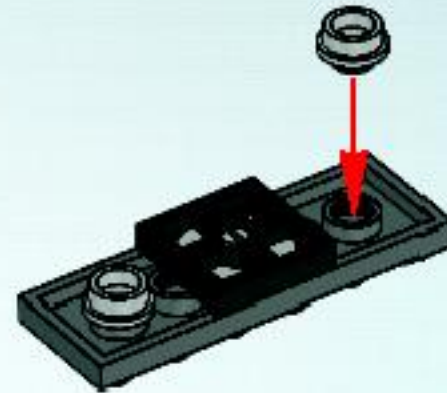
1



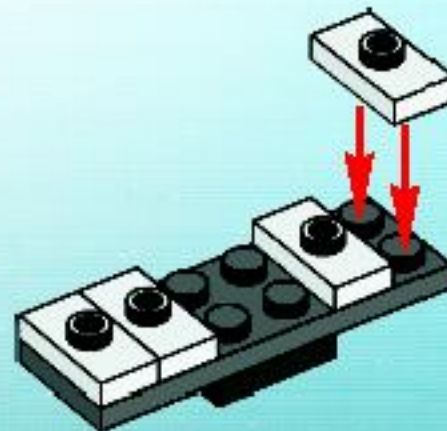
2

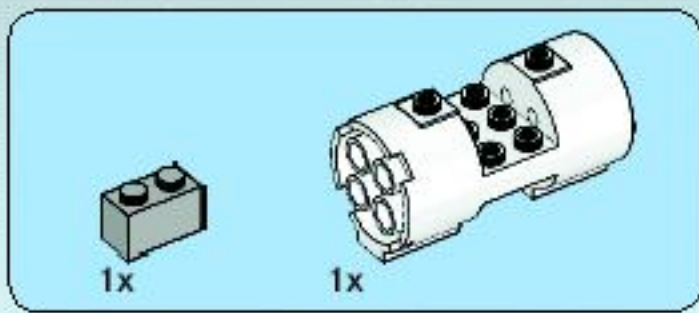


3

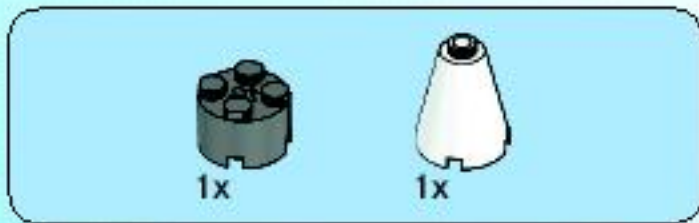
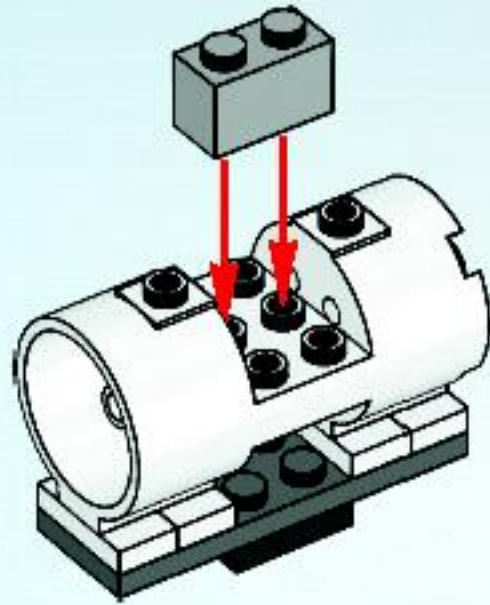


4

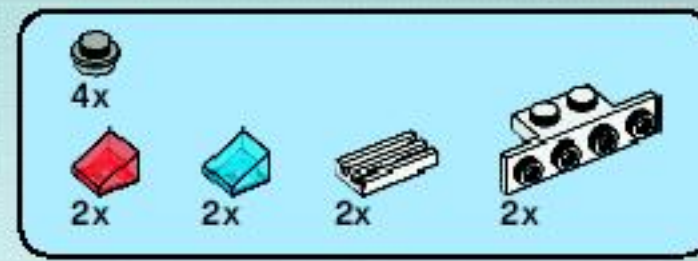
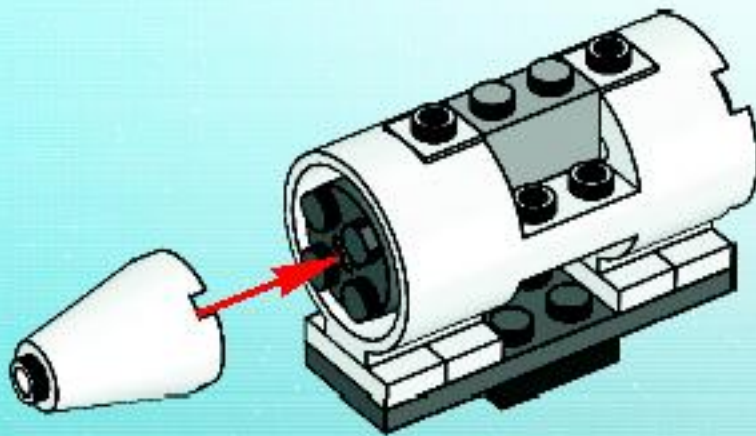




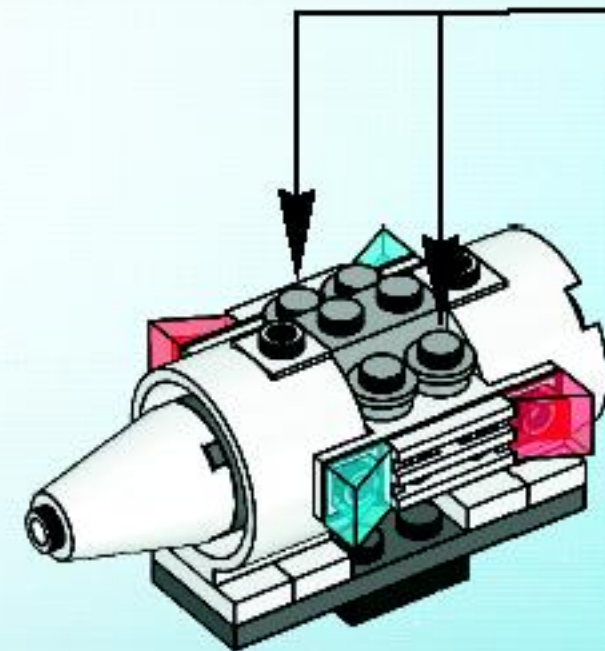
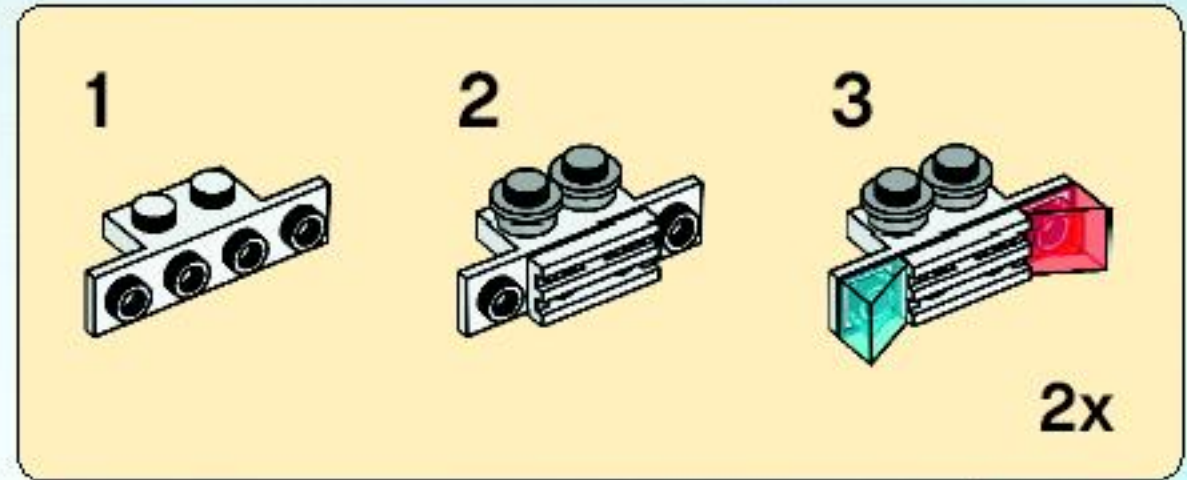
5

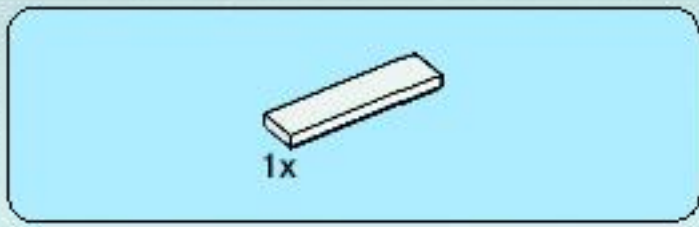


6

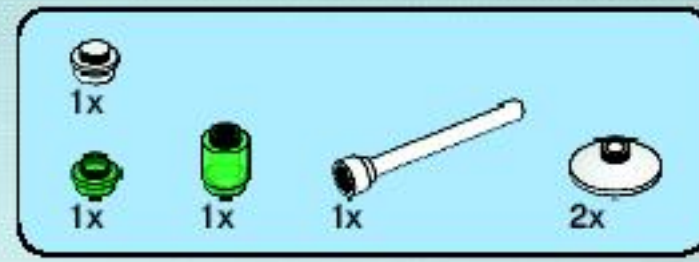
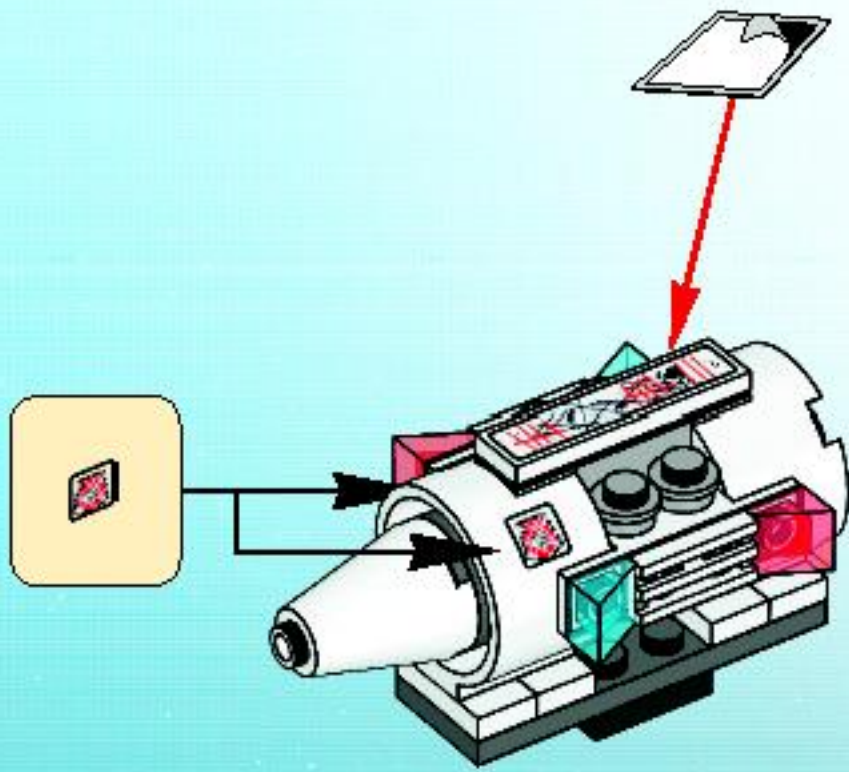


7

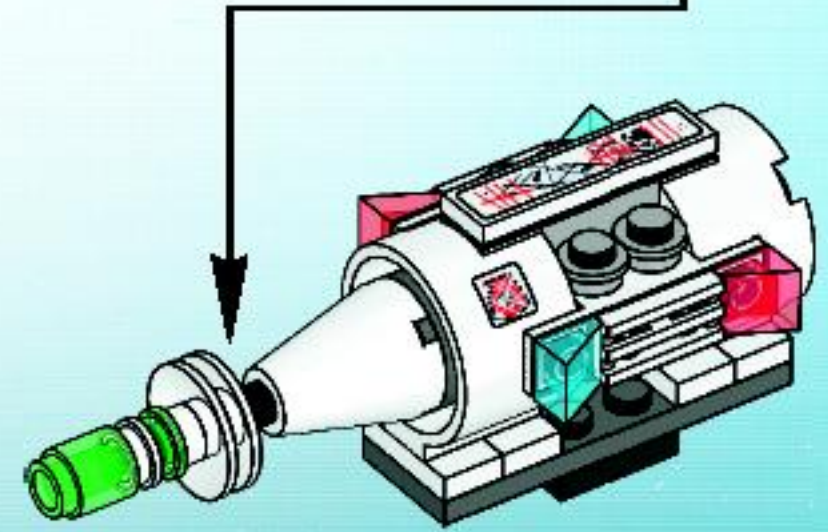
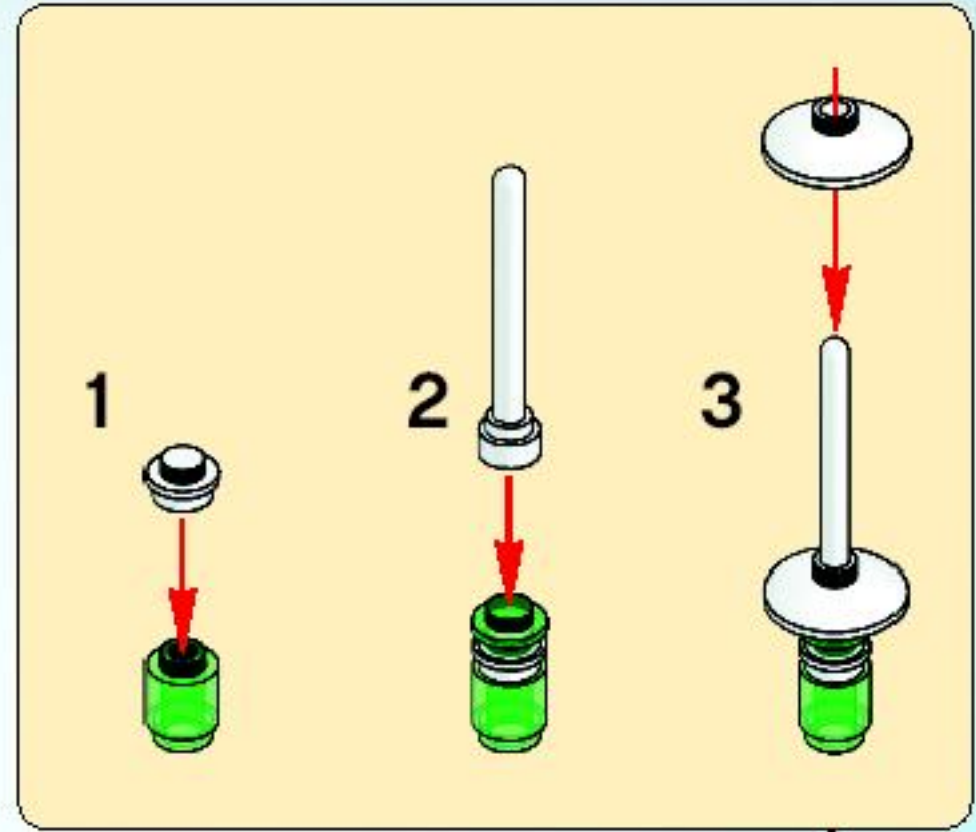




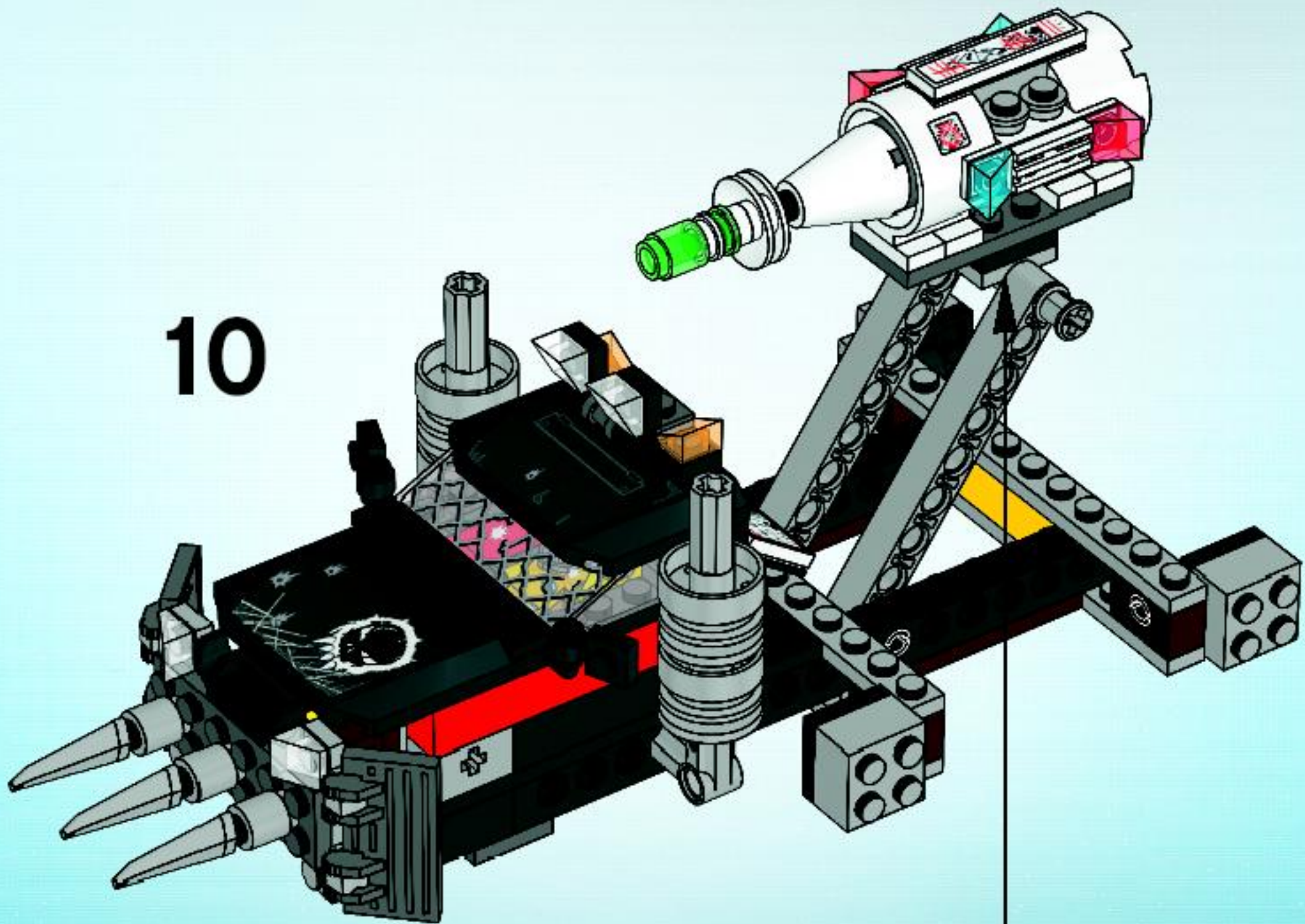
8

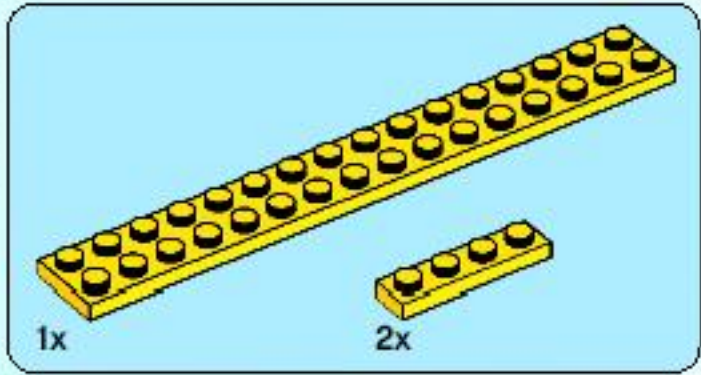
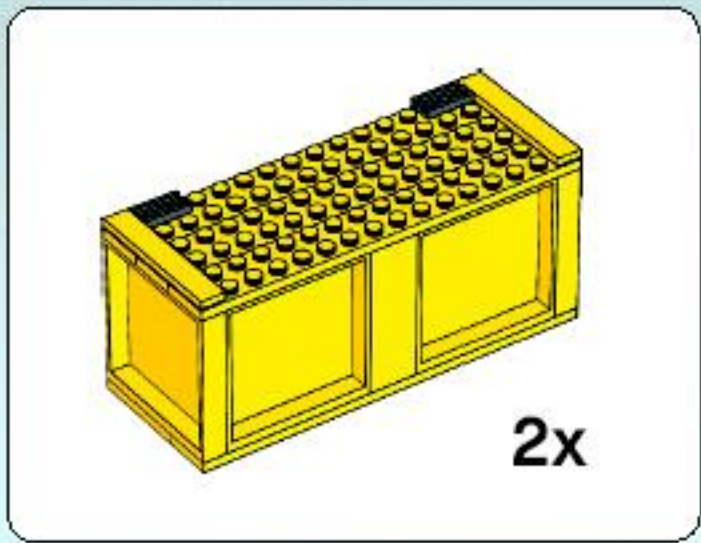


9

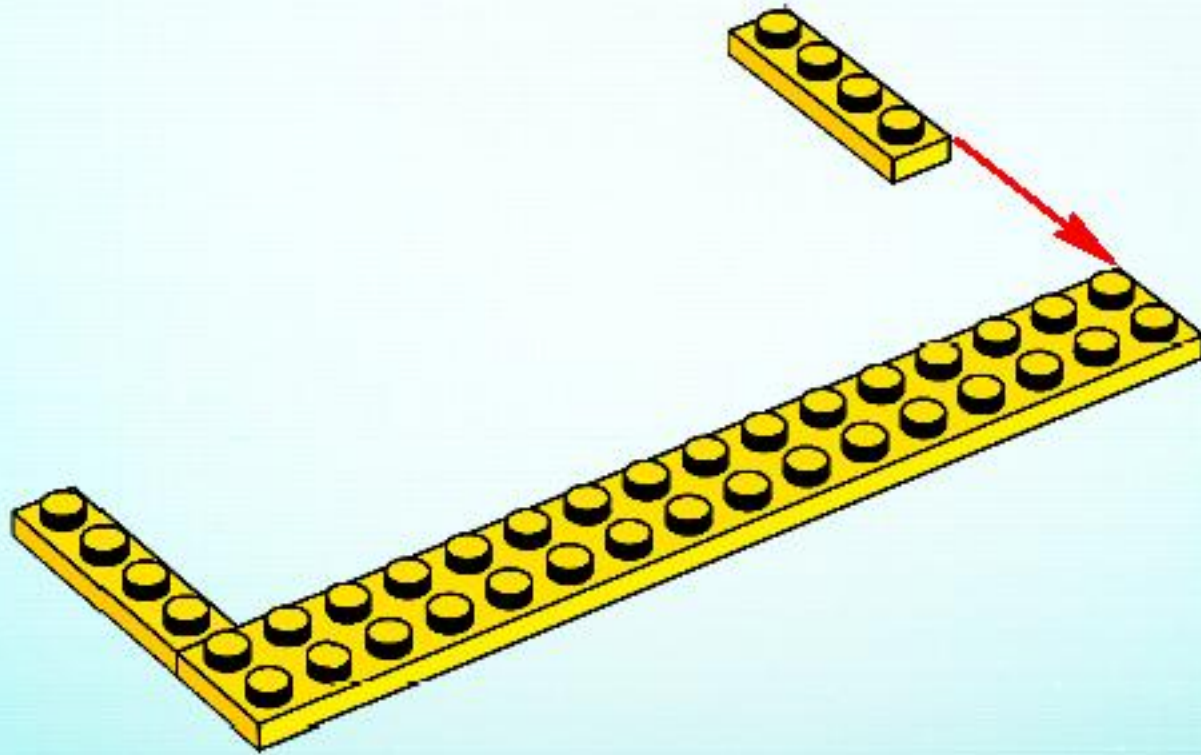


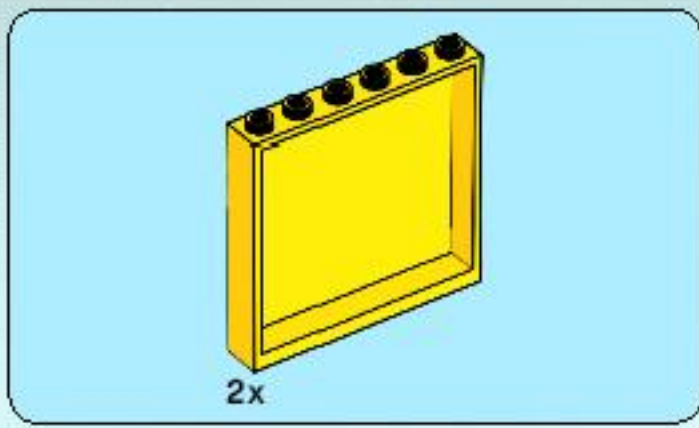
10



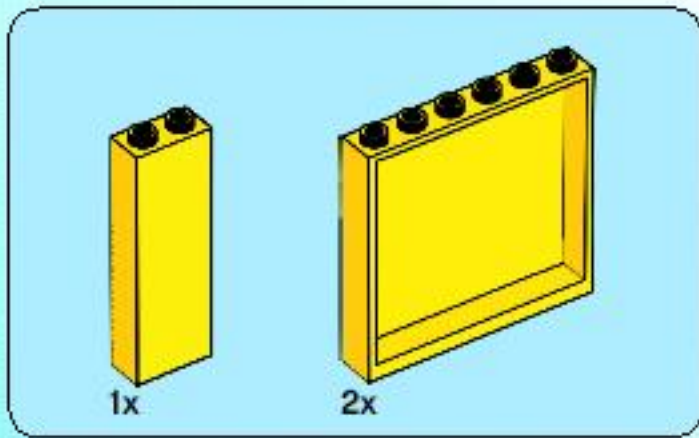
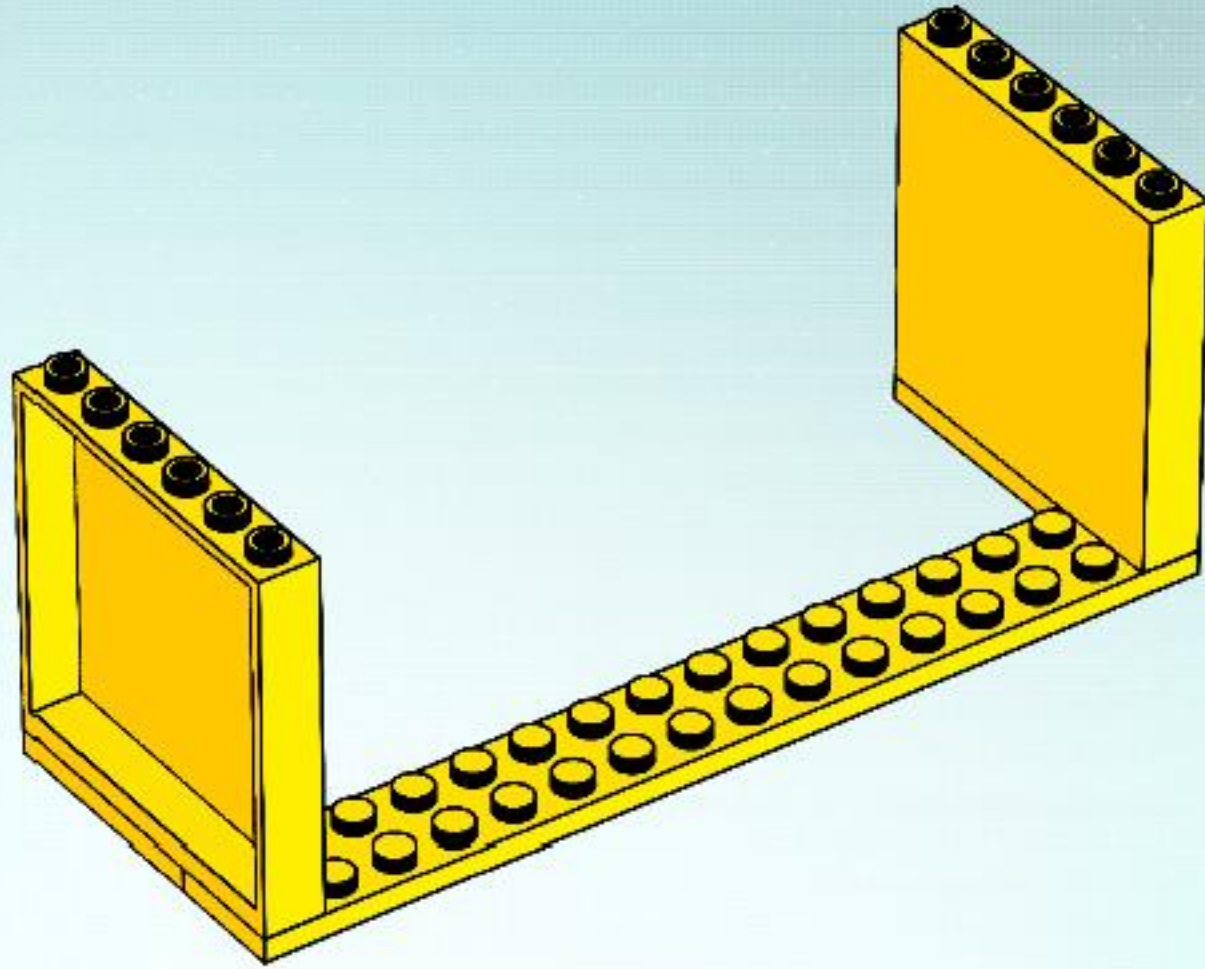


1

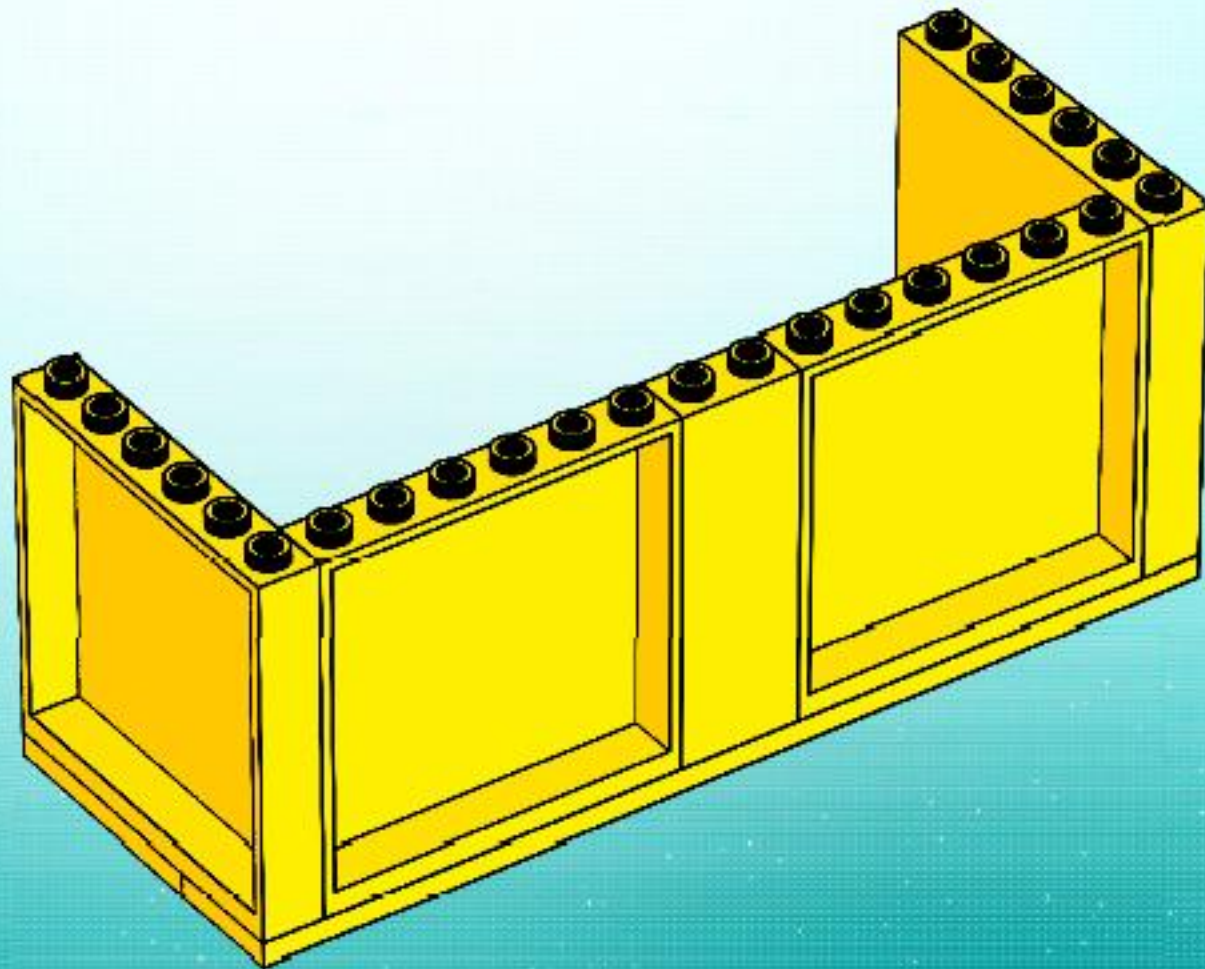


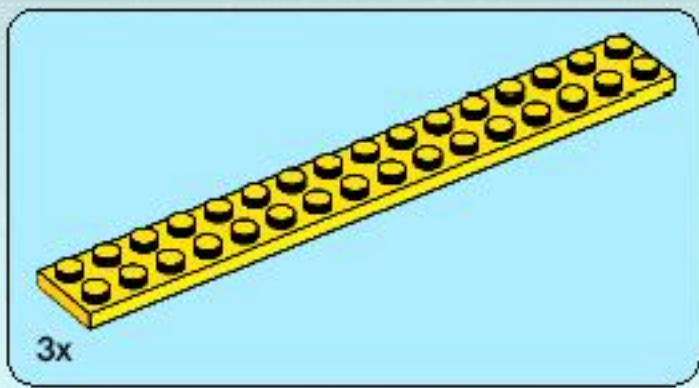


2

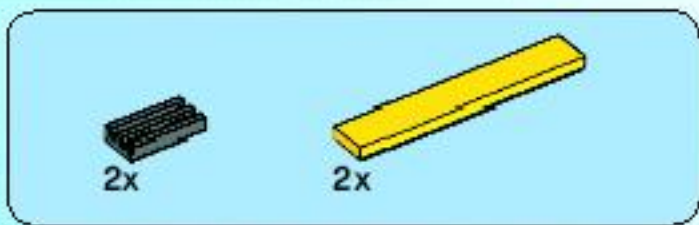
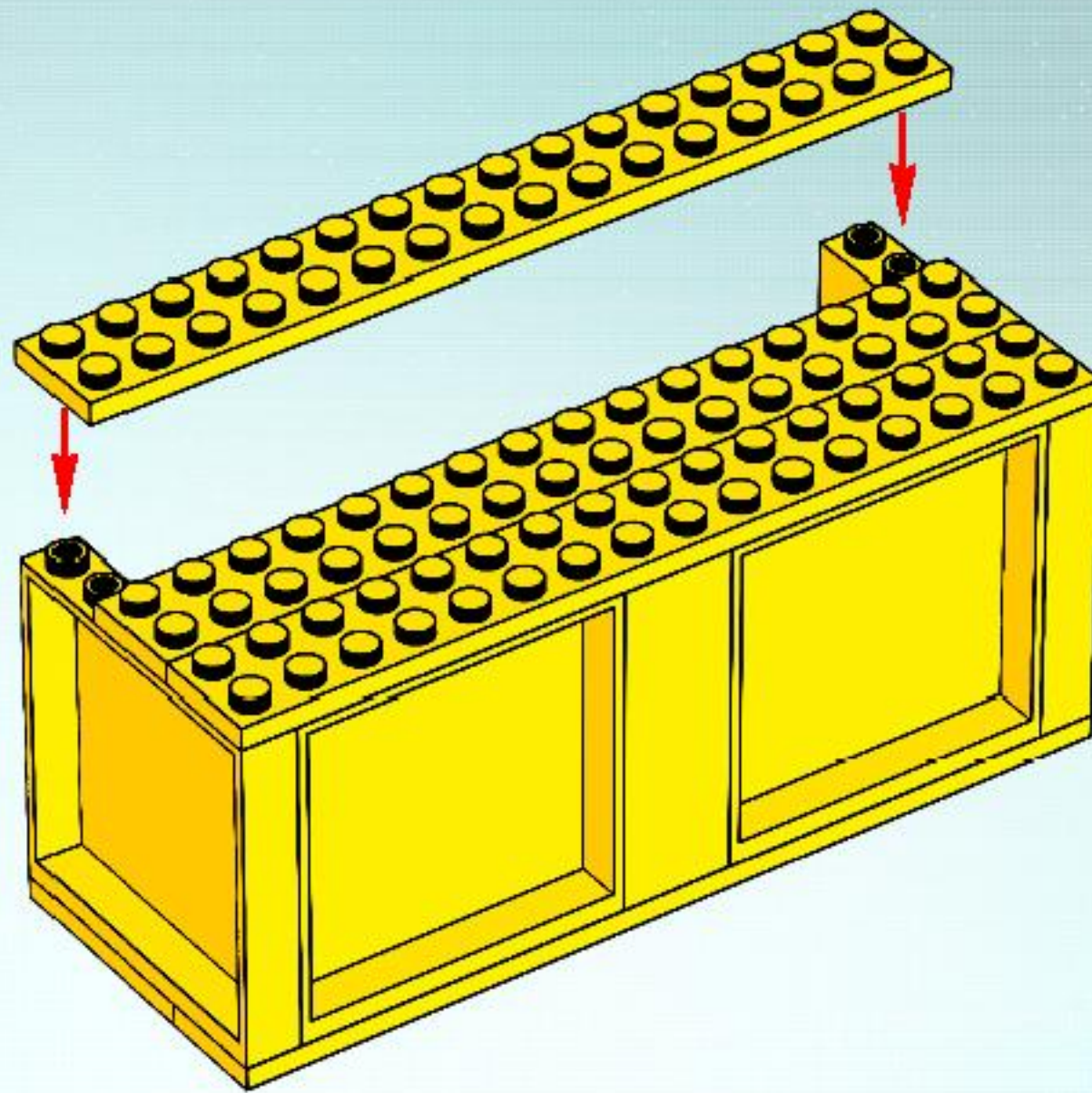


3

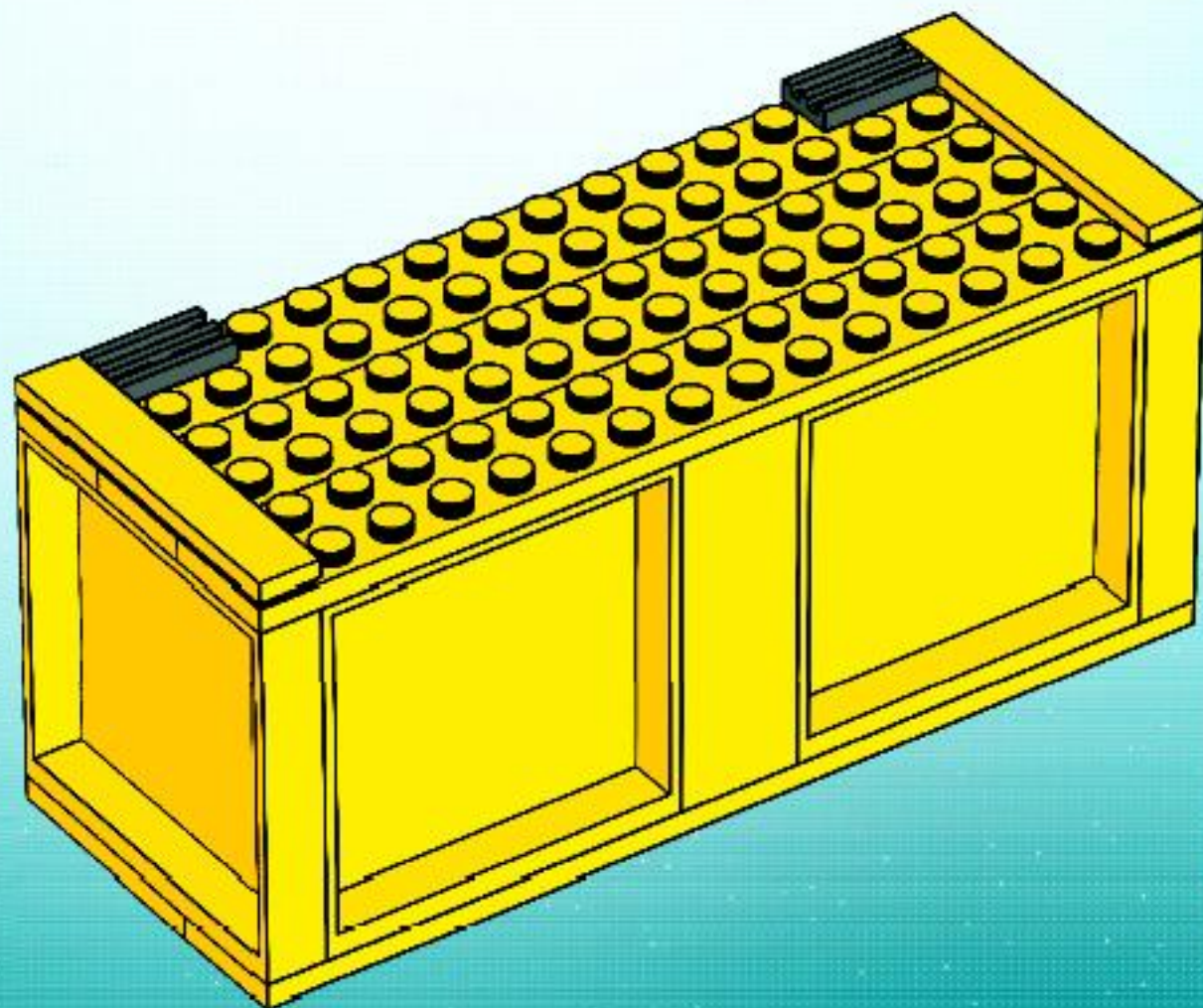




4

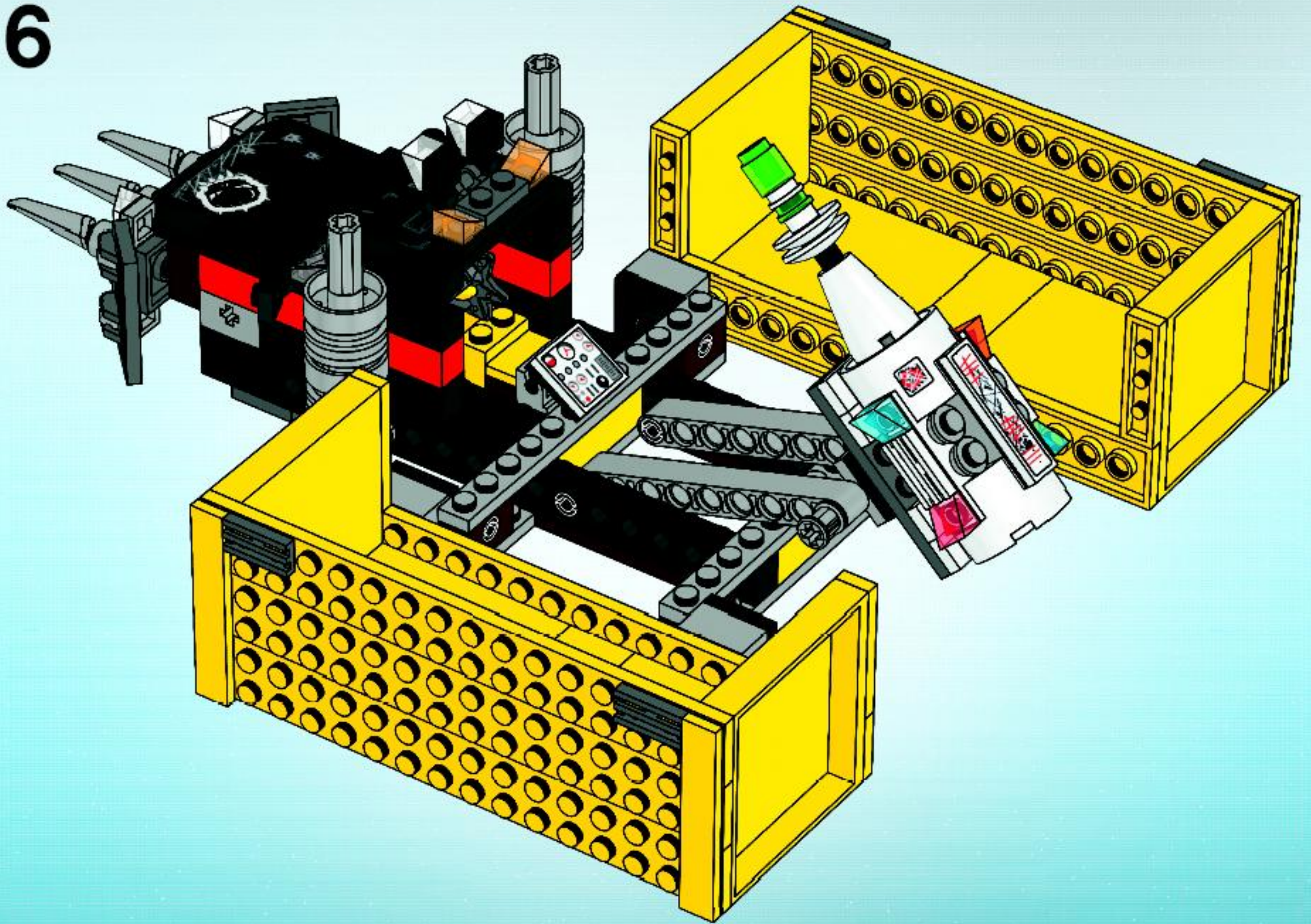


5

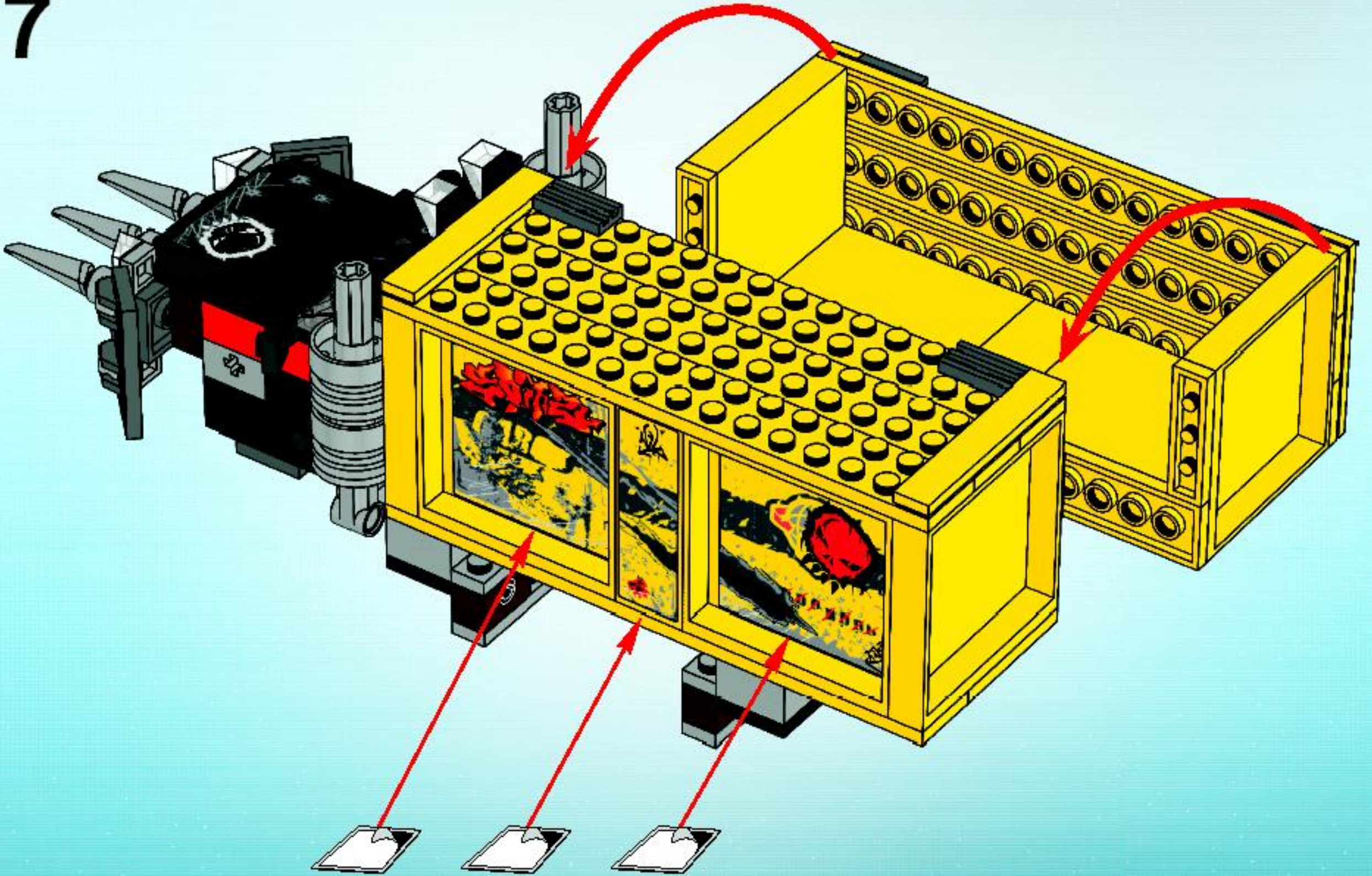


2x

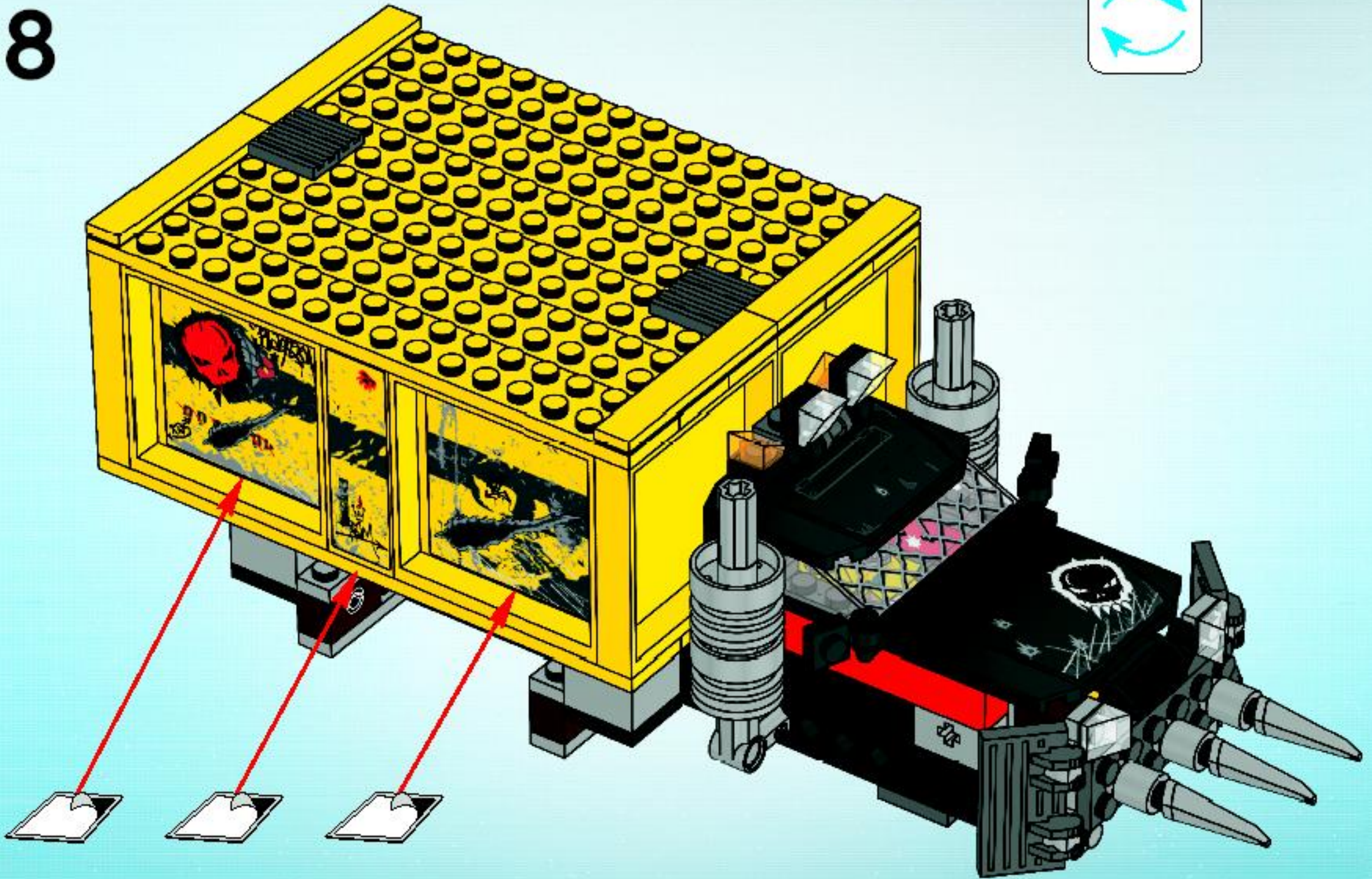
6

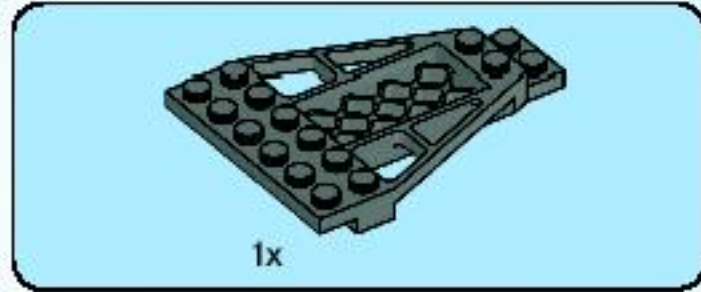
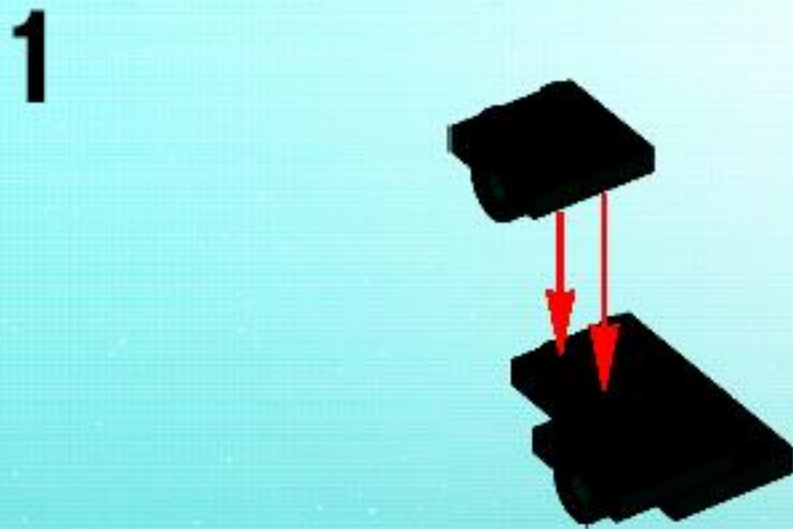
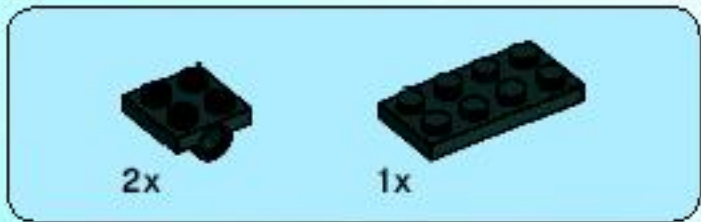
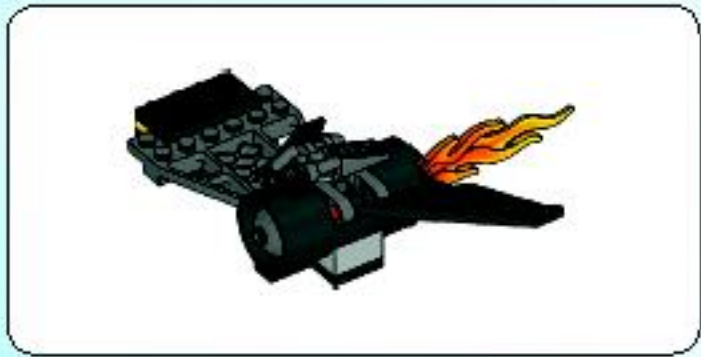
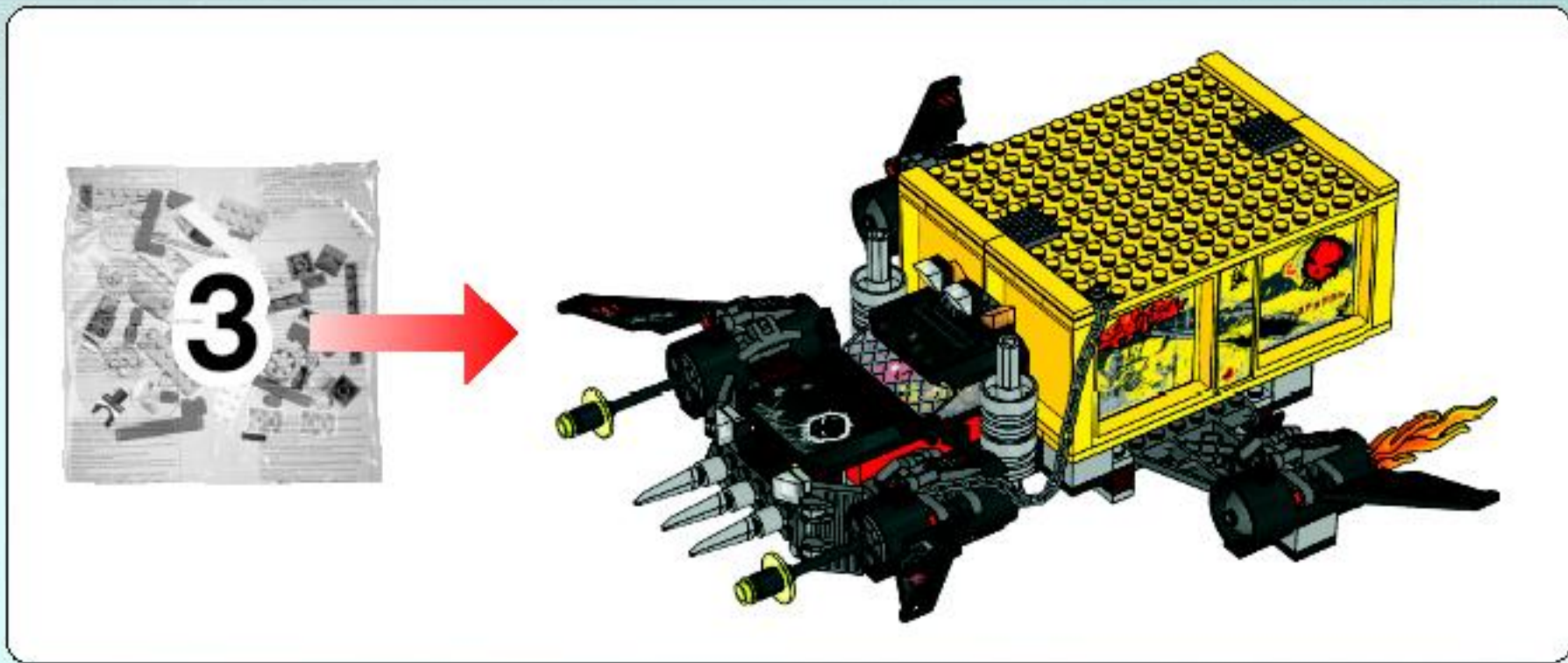


7



8



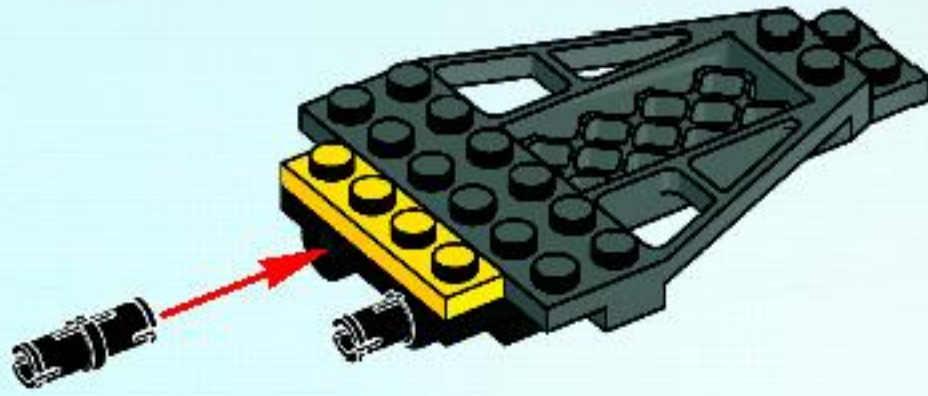


2

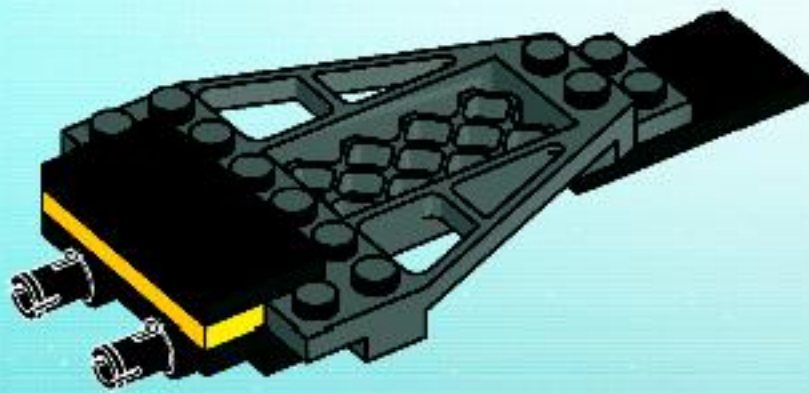




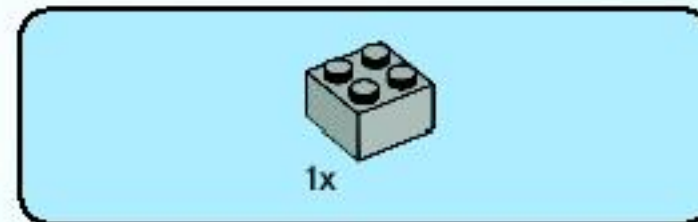
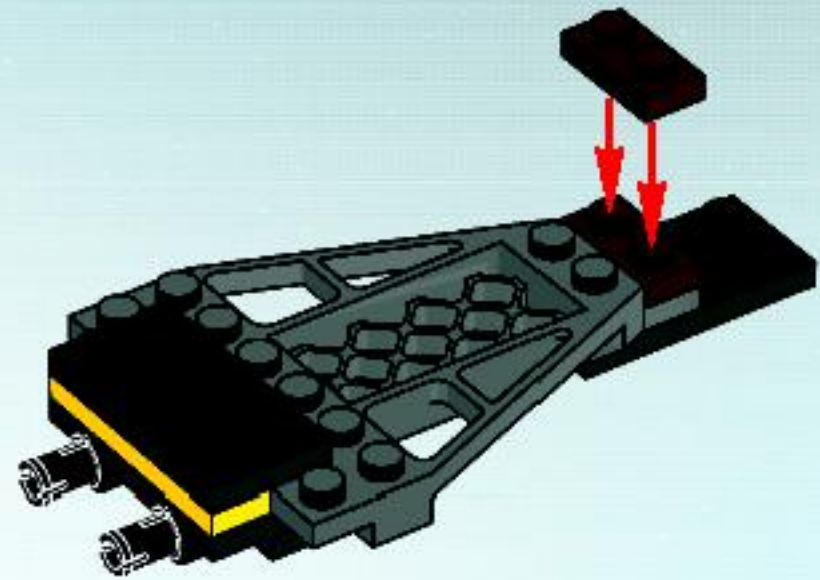
3



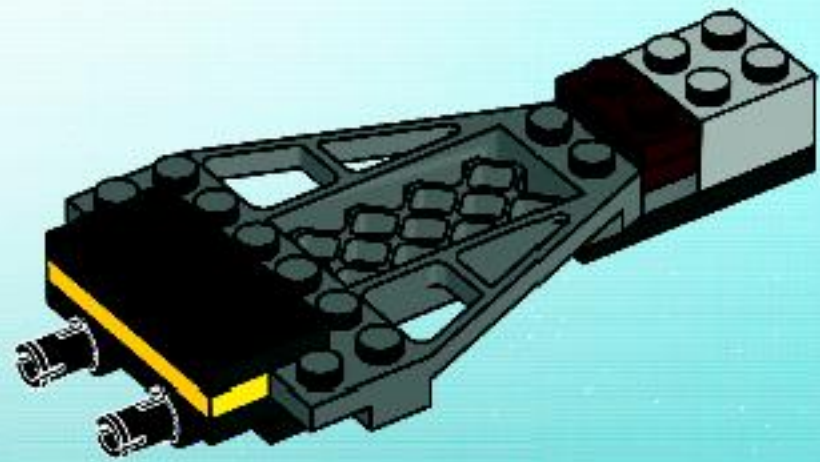
4



5

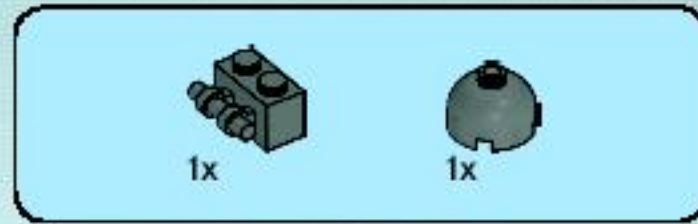
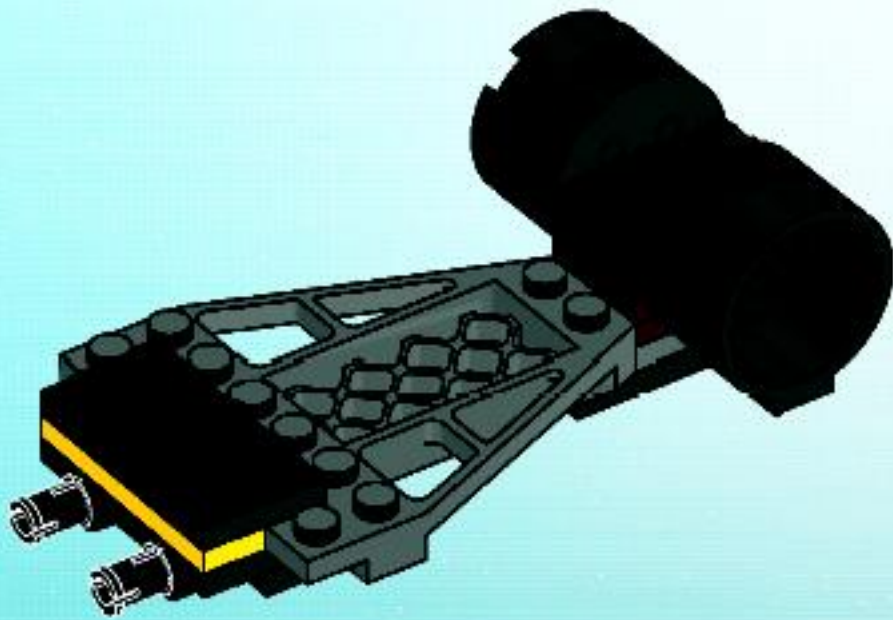


6

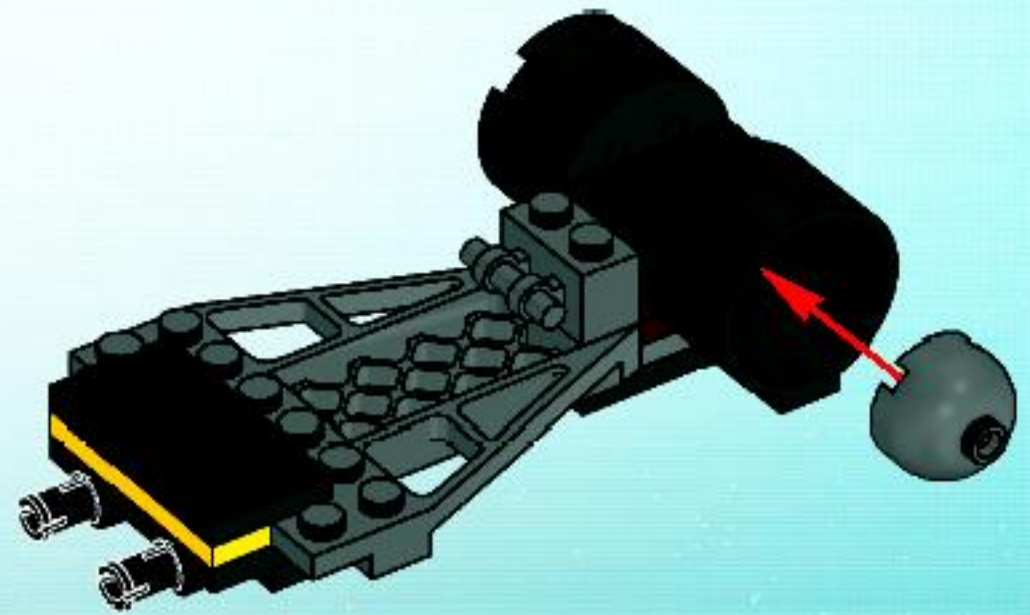


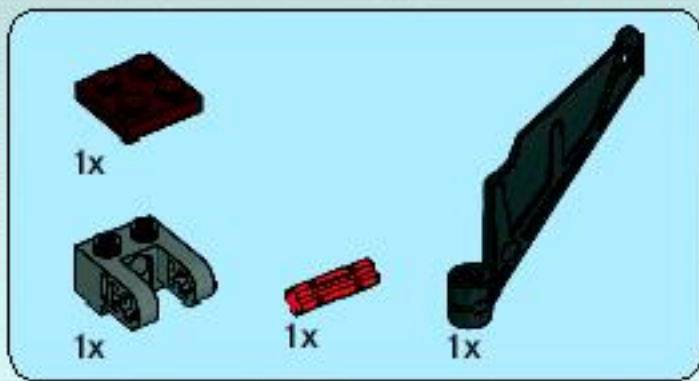


7

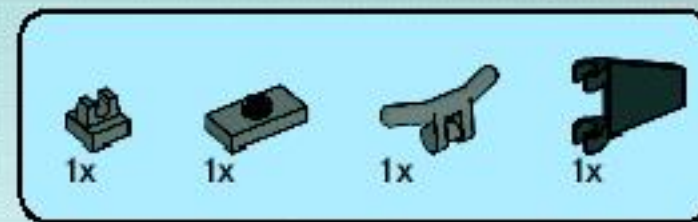
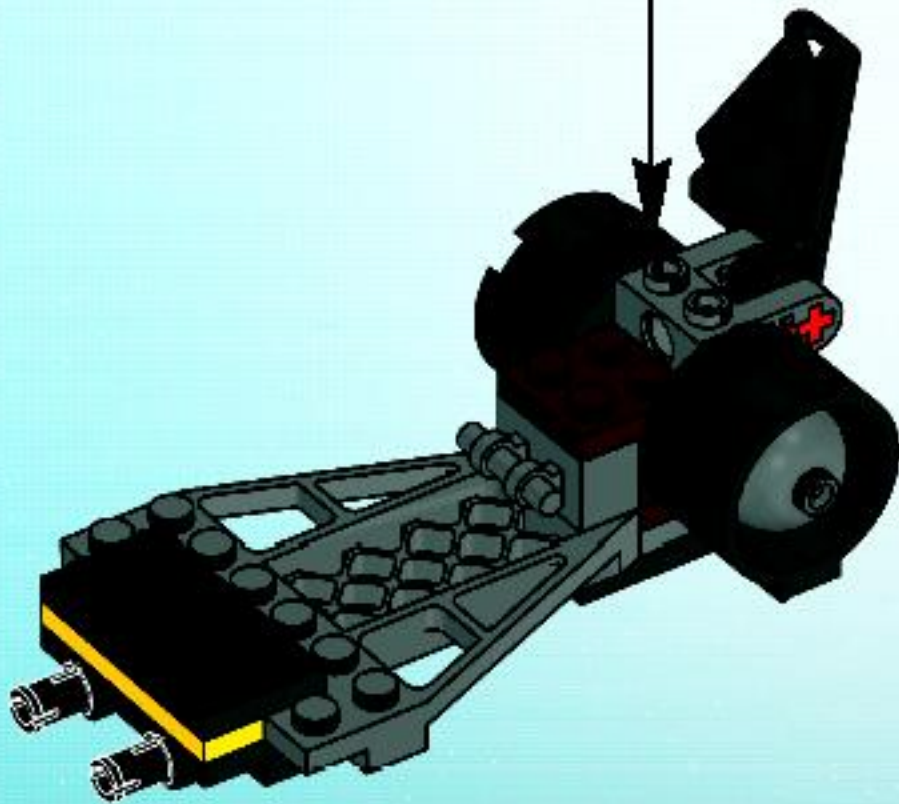
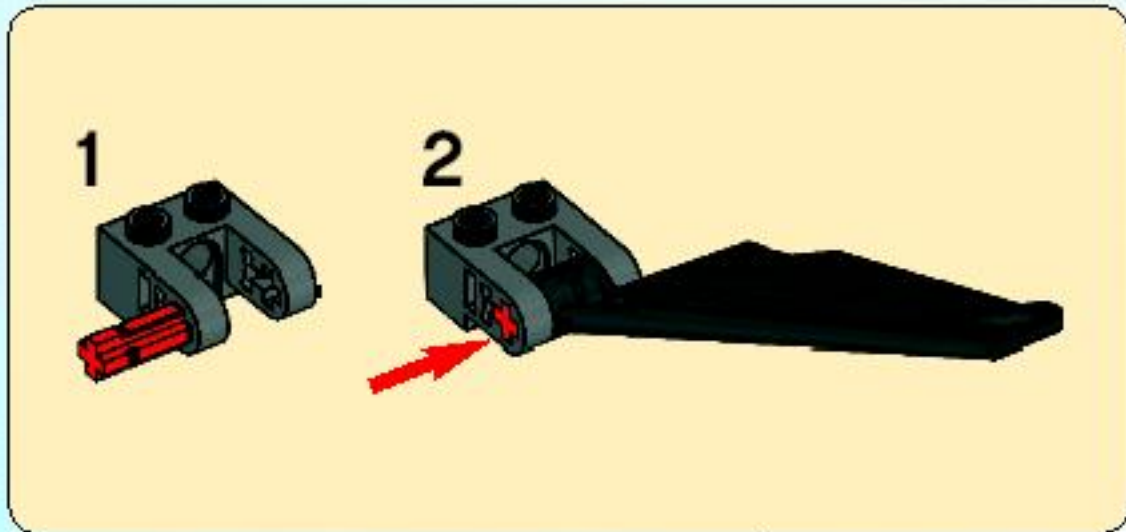


8

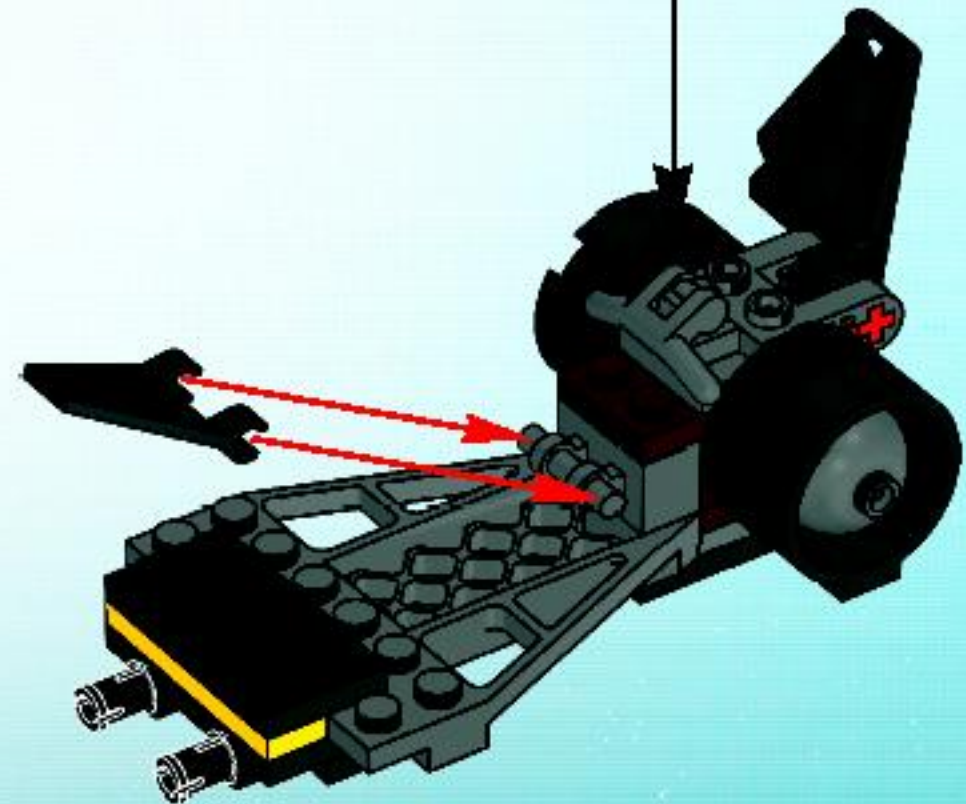
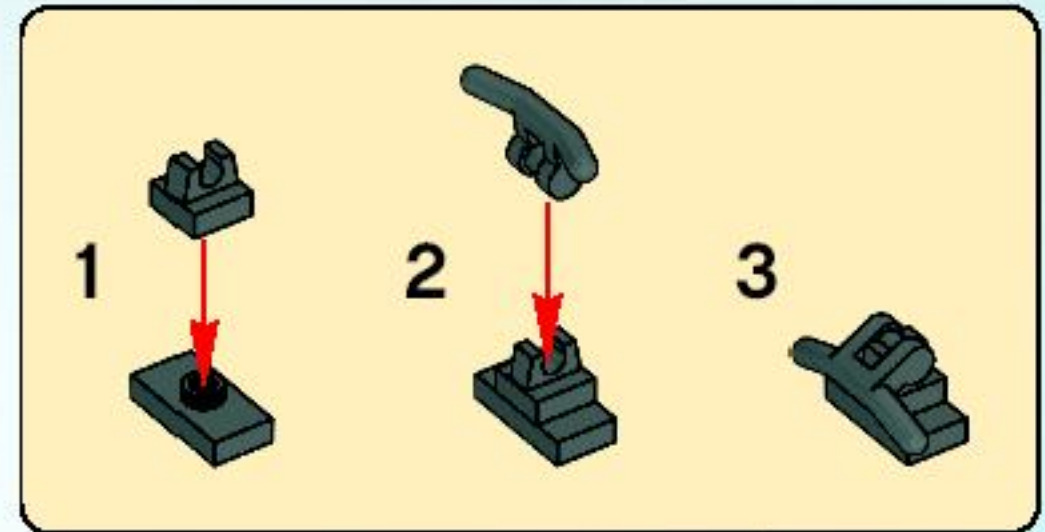




9

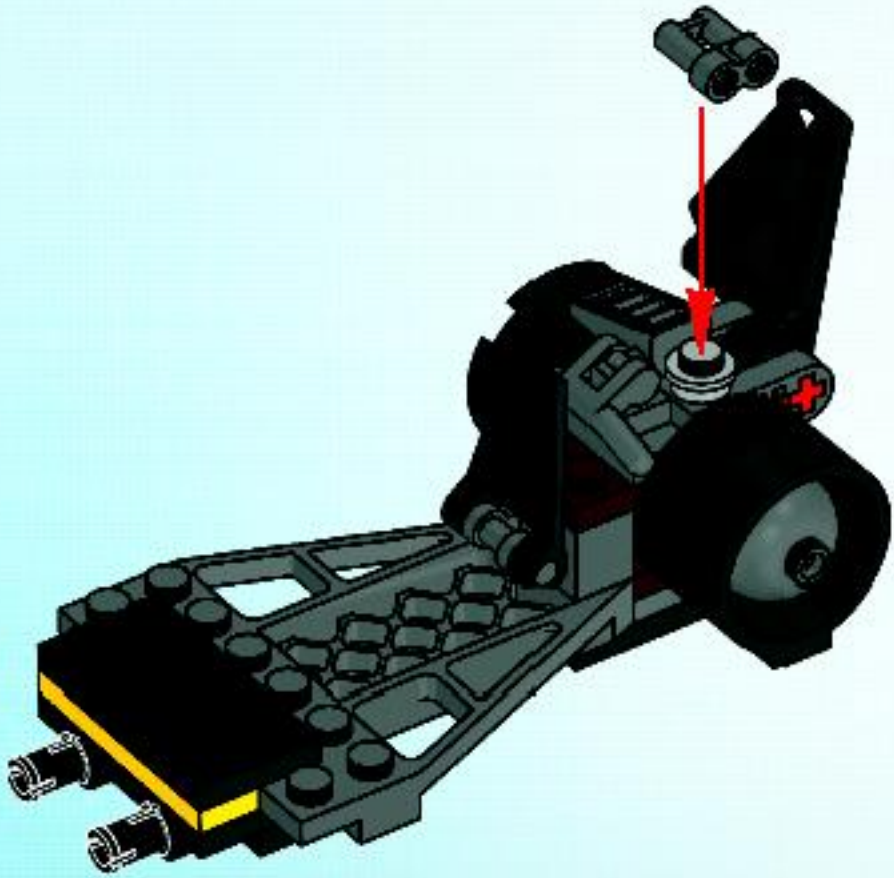


10

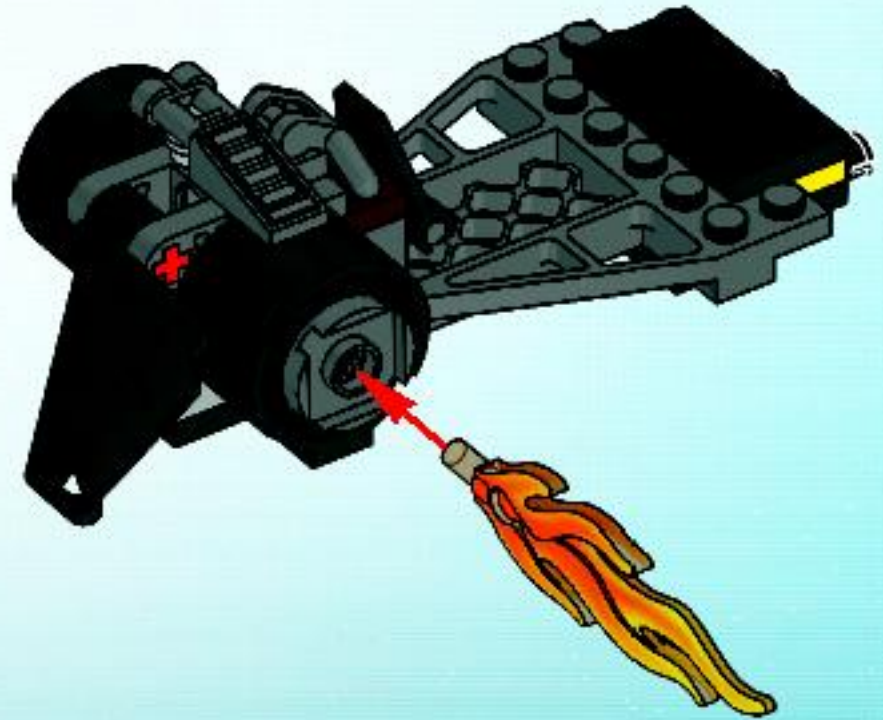




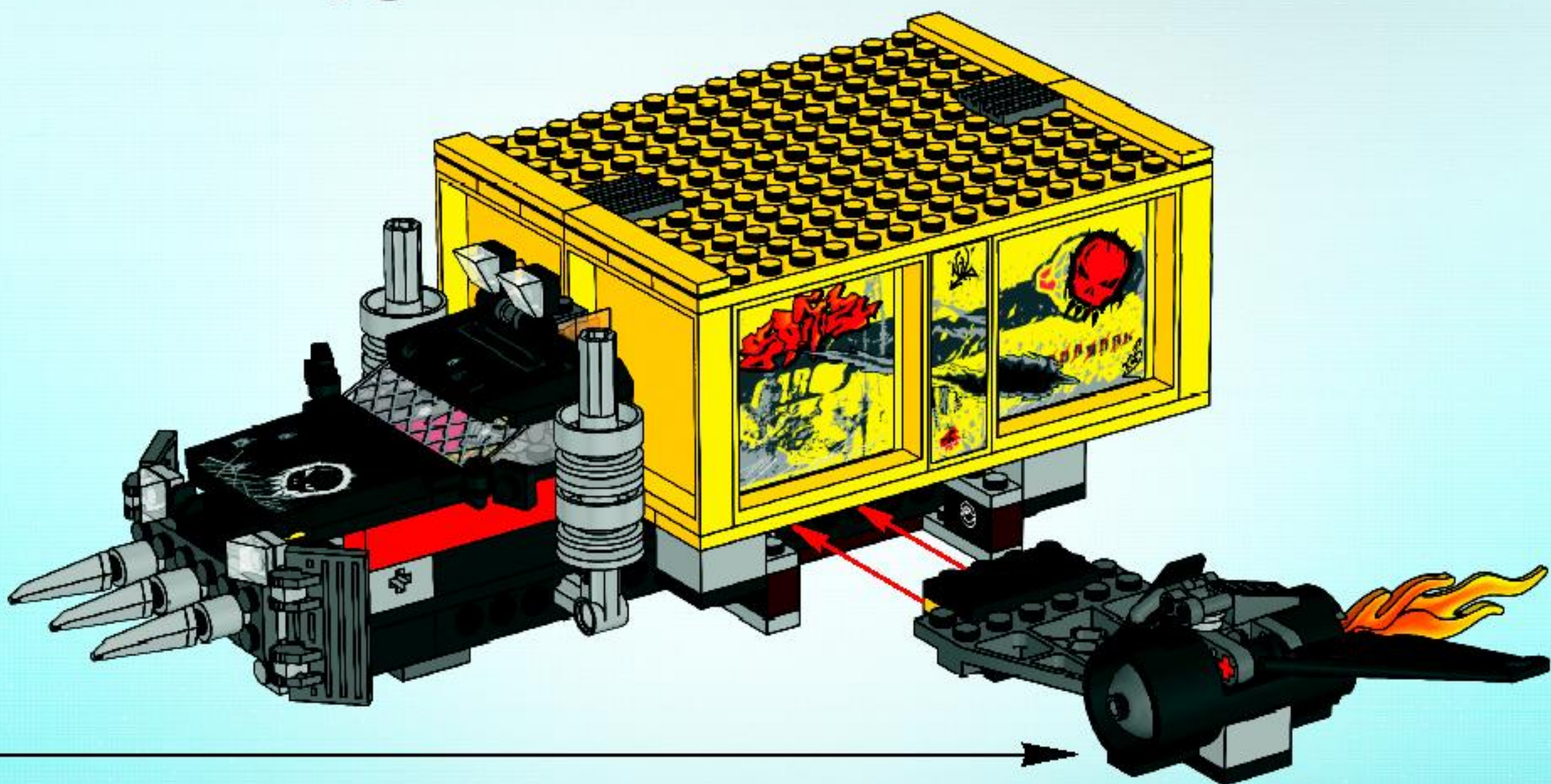
11



12

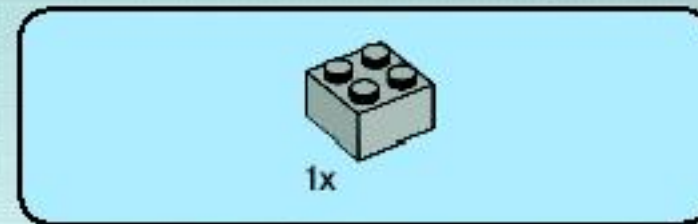
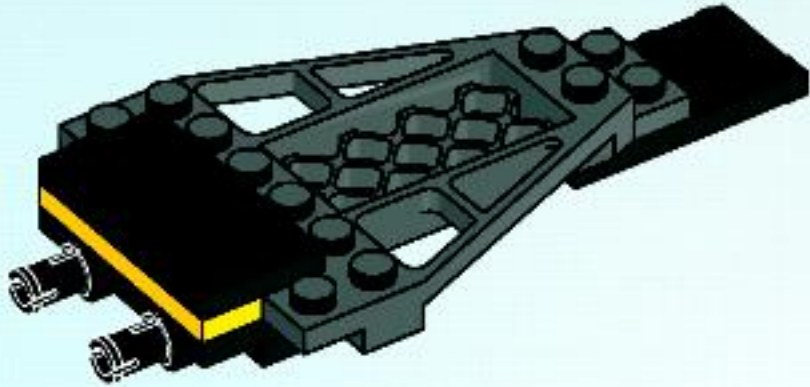


13

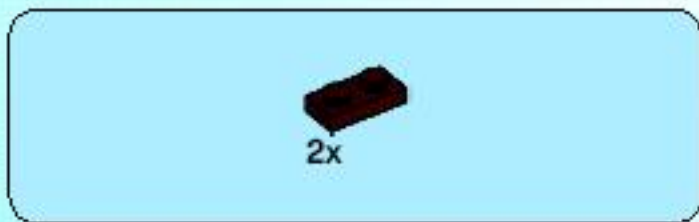
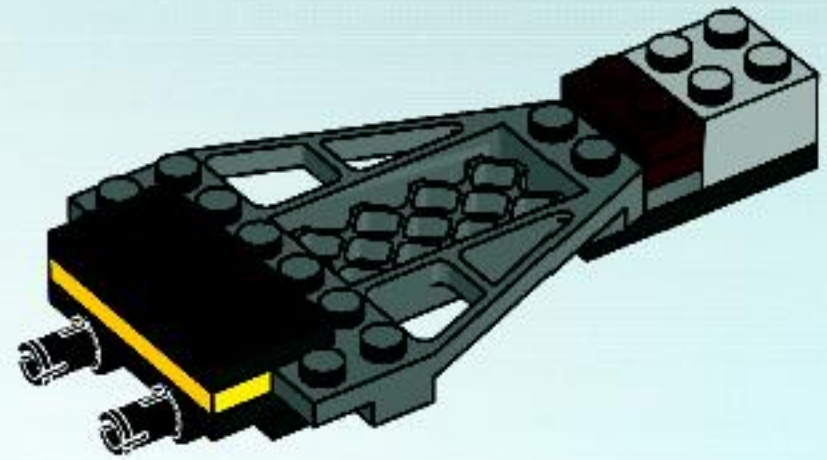




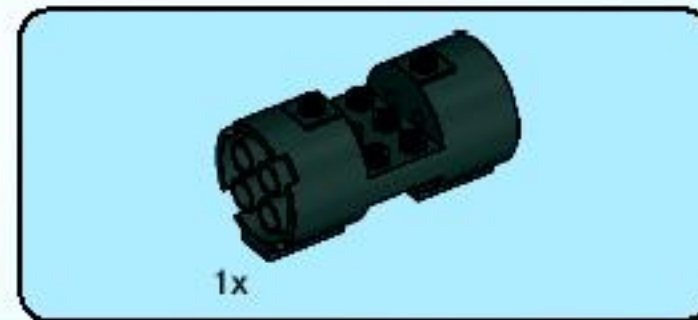
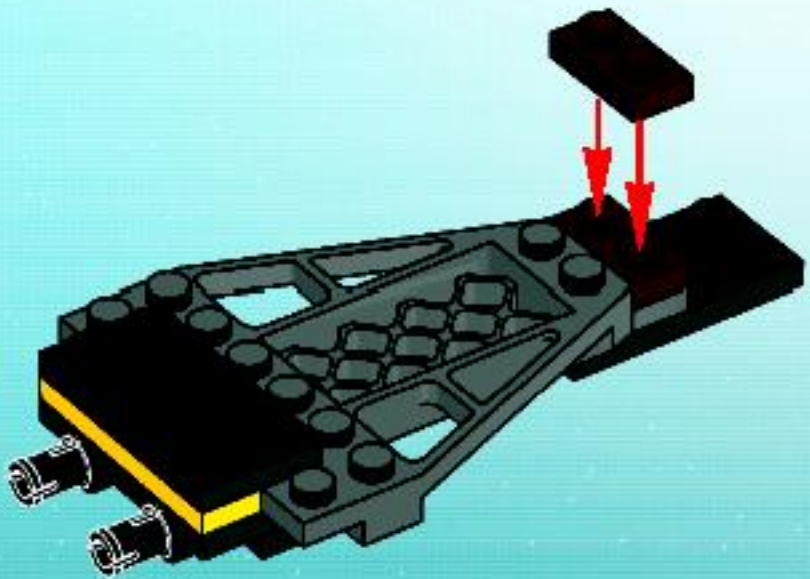
4



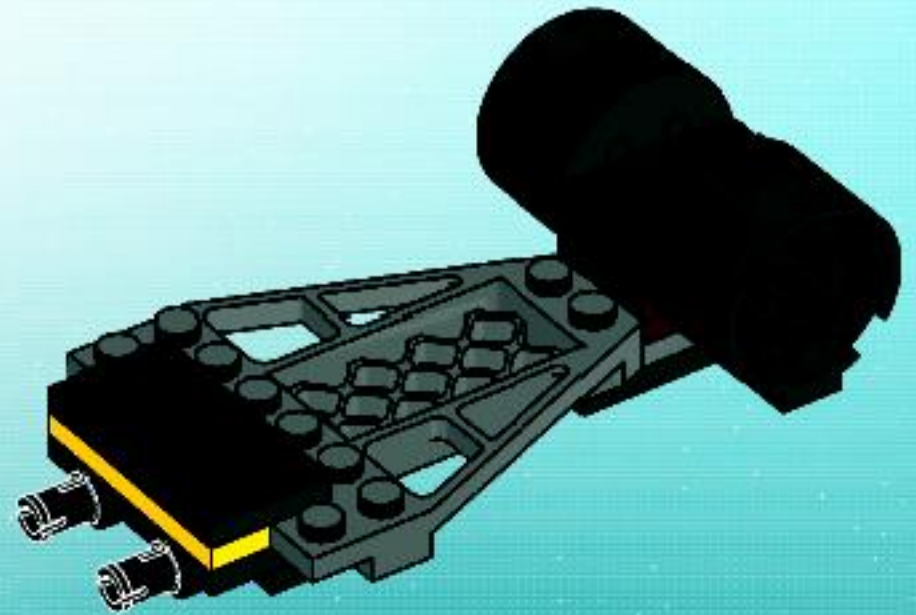
6

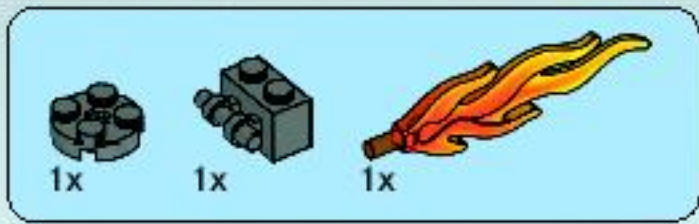


5

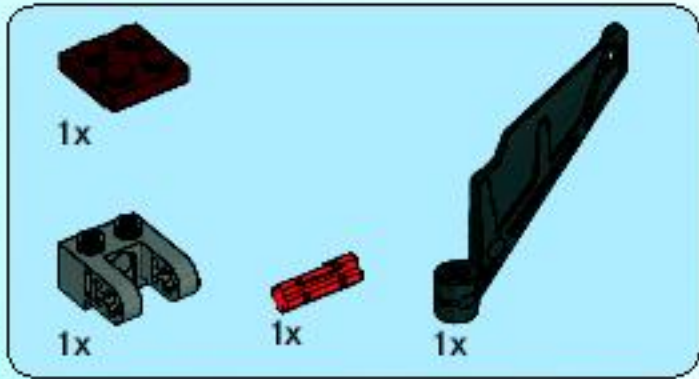
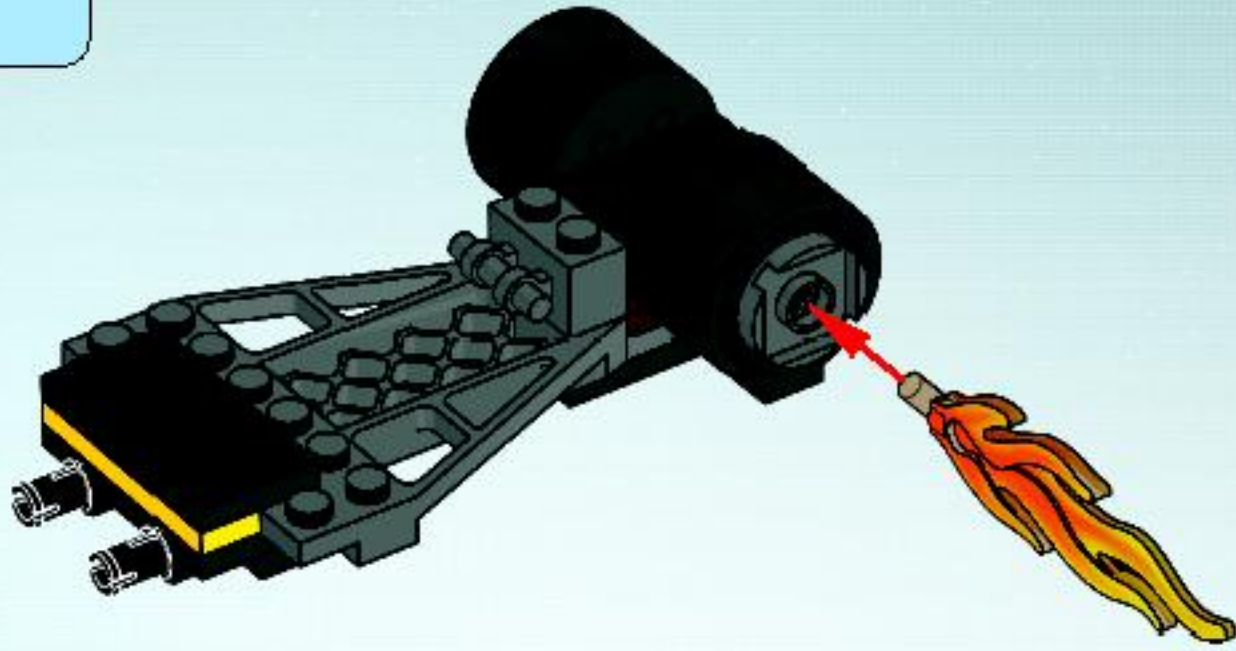


7

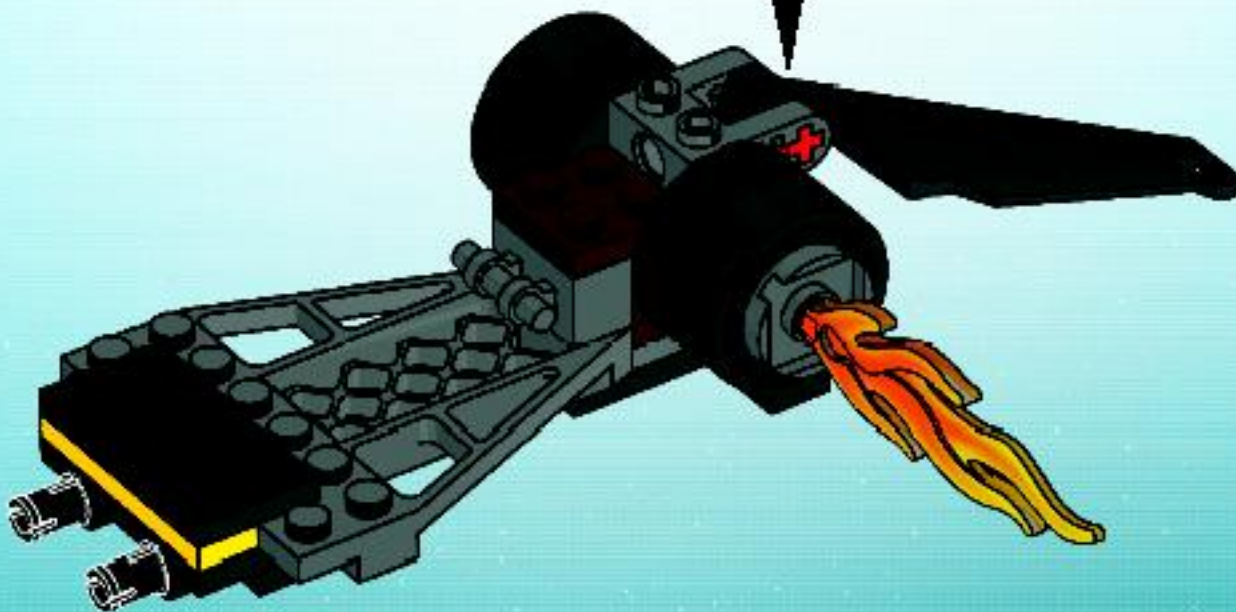
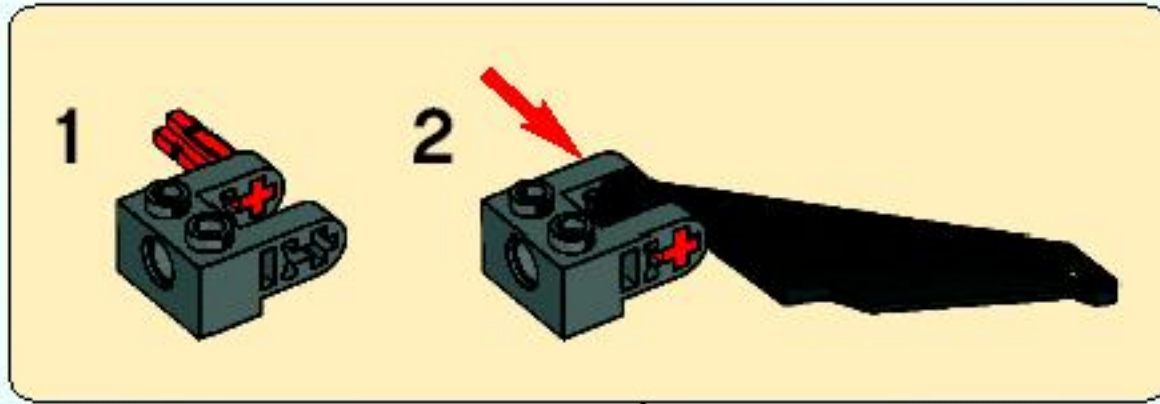


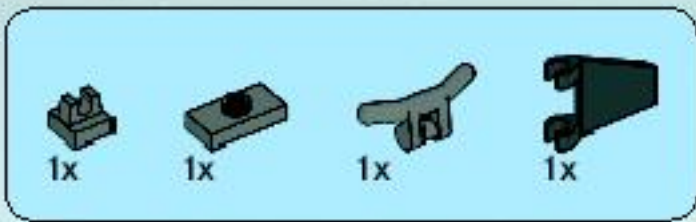


8

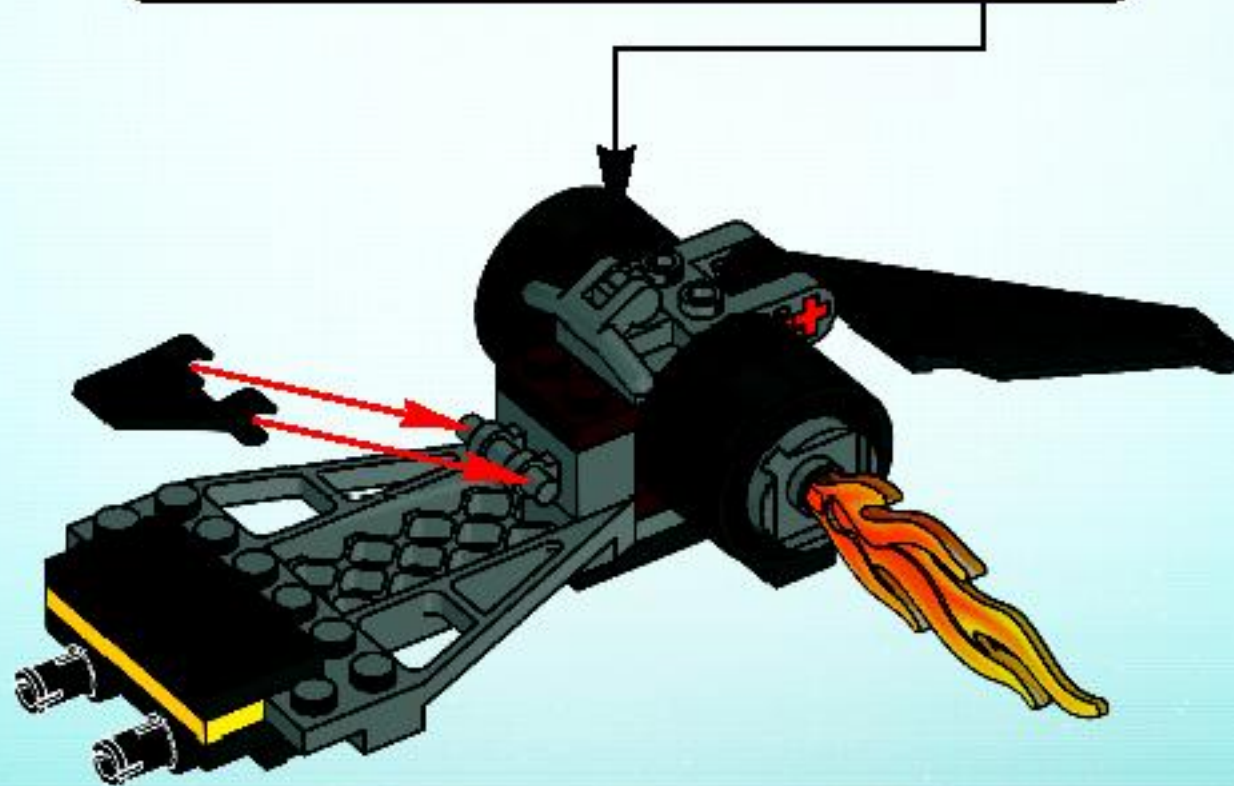
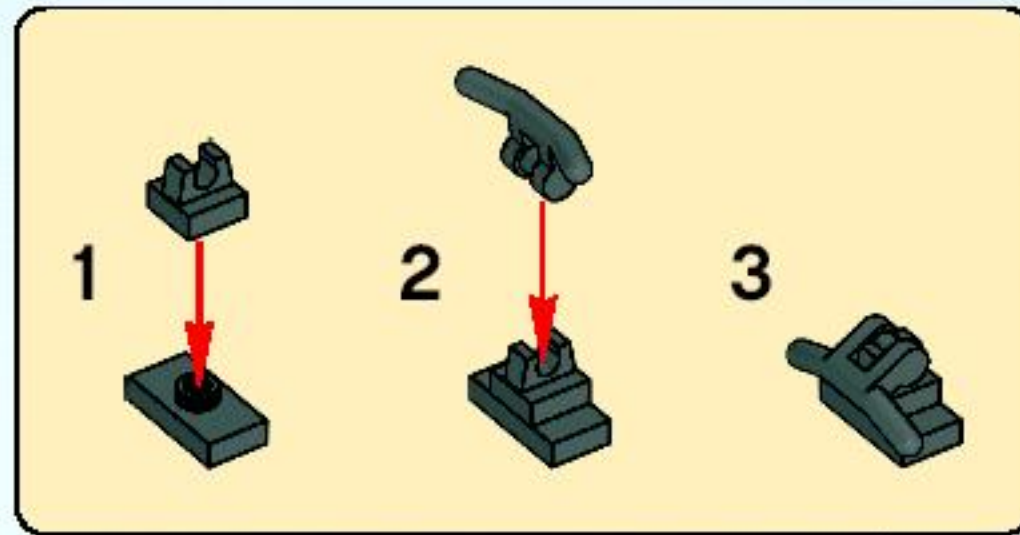


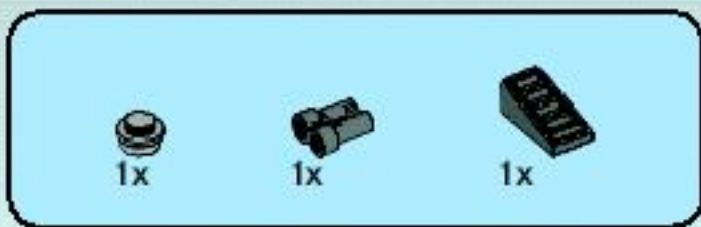
9



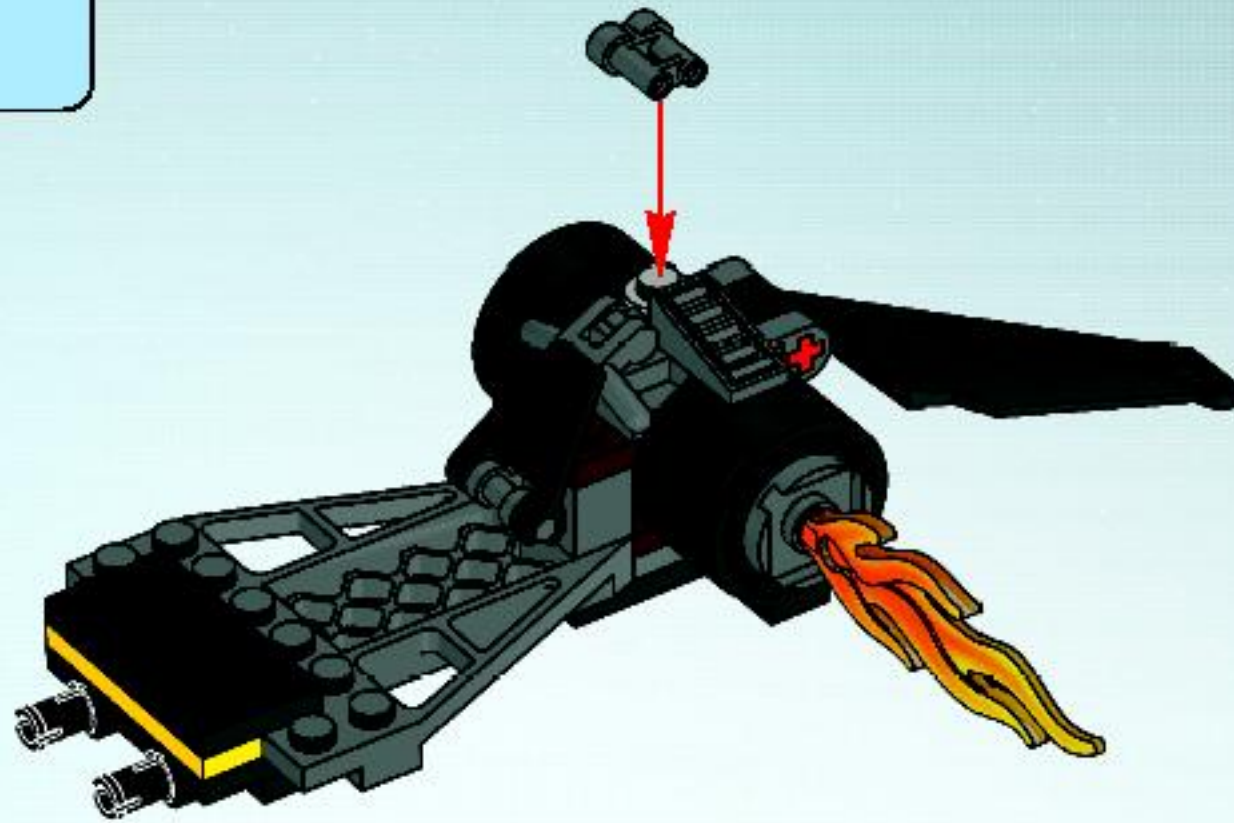


10

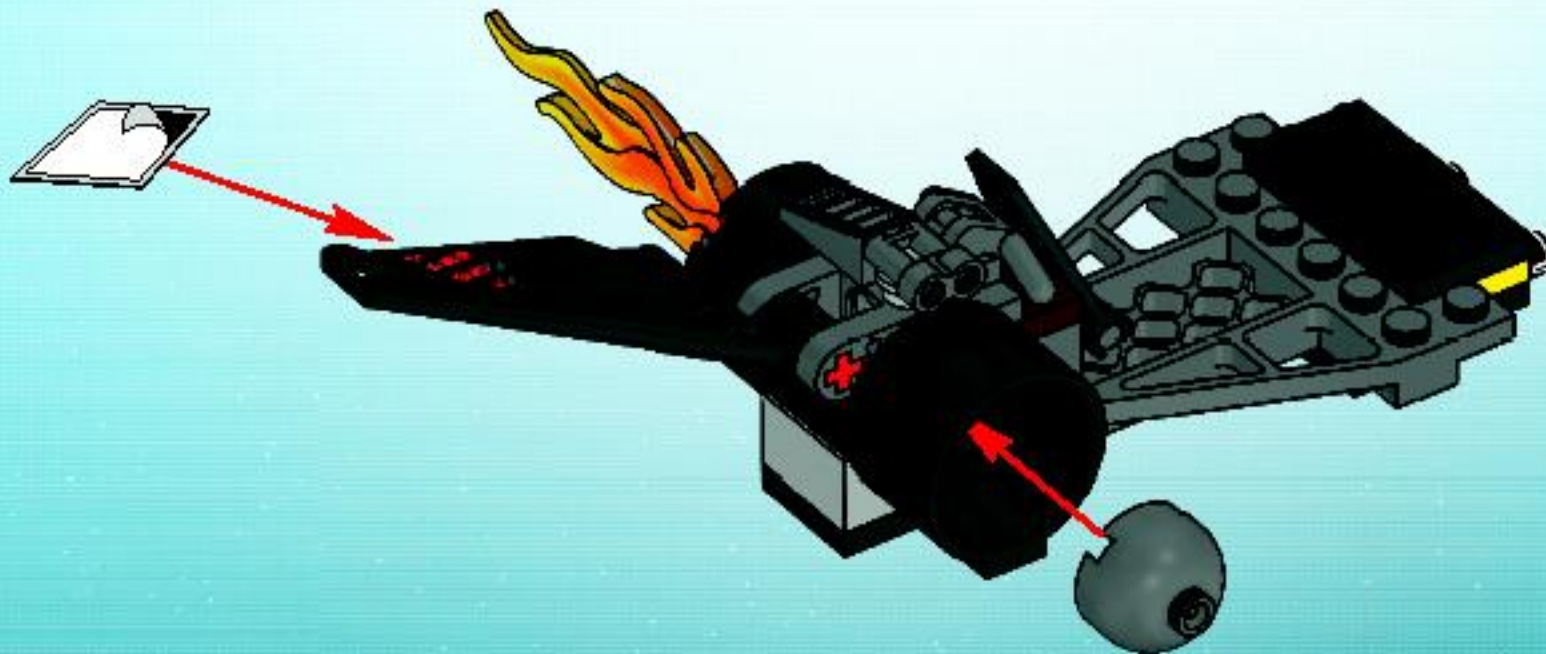




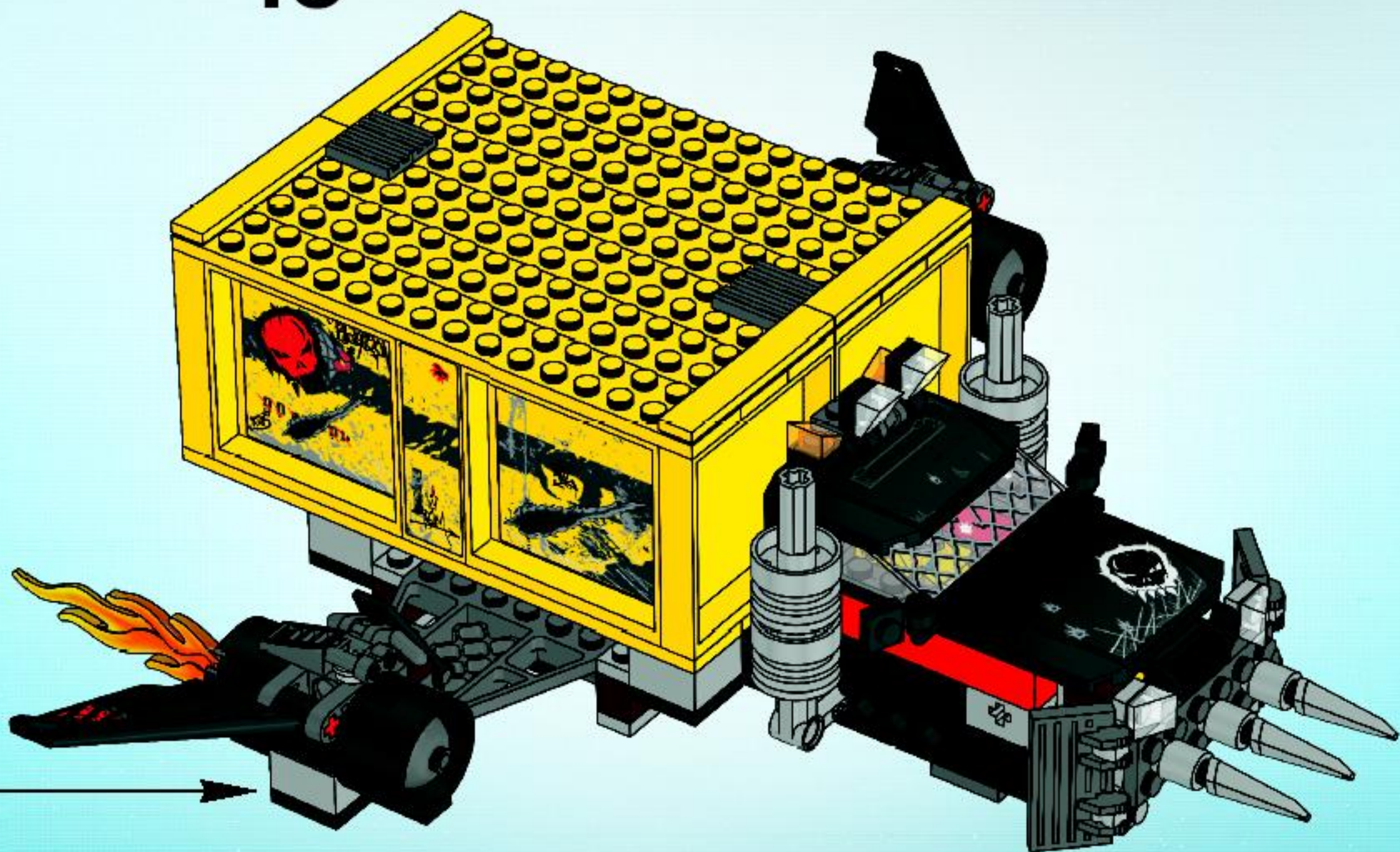
11

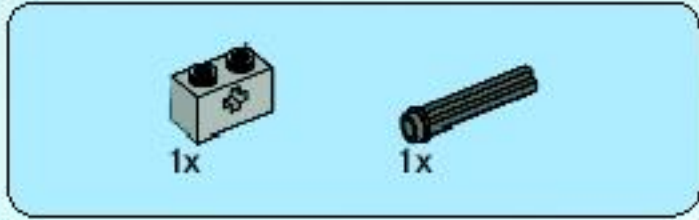
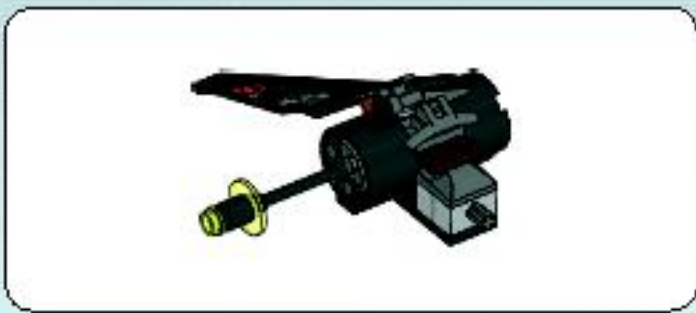


12

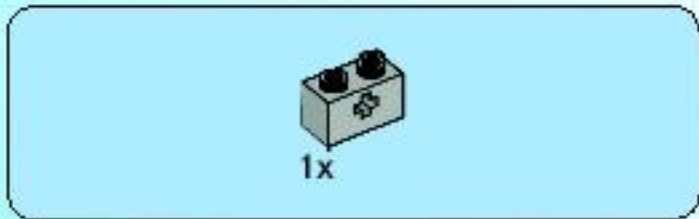
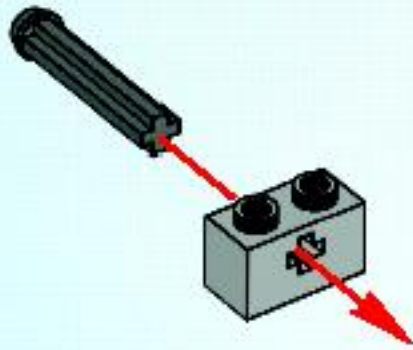


13

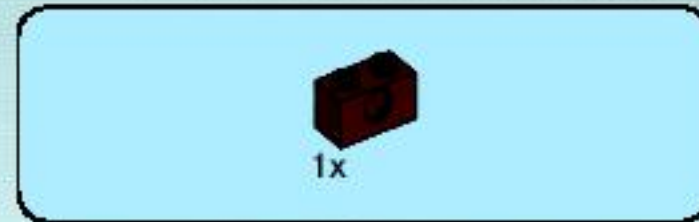
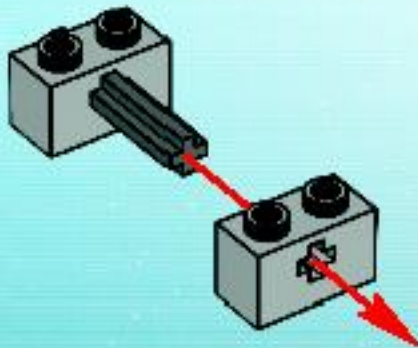




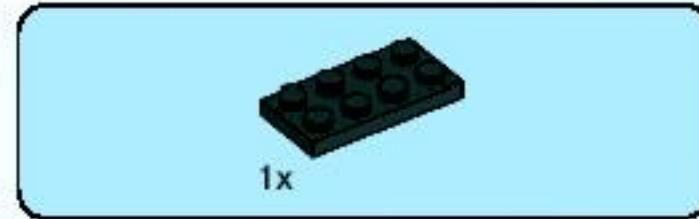
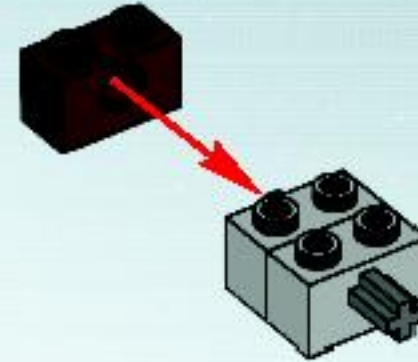
1



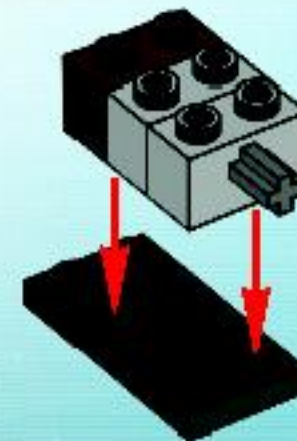
2

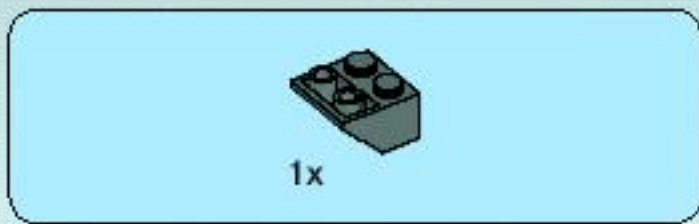


3

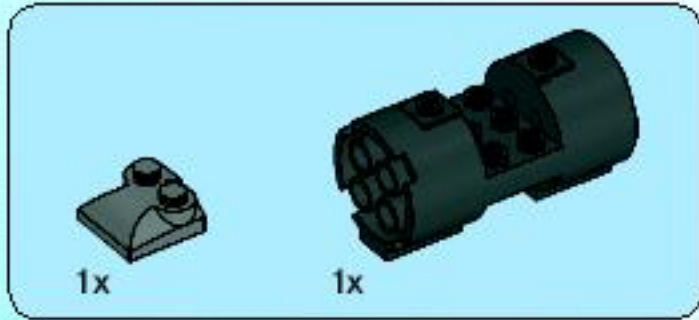
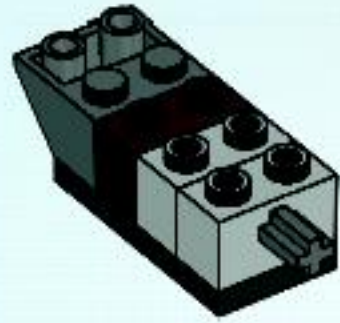


4

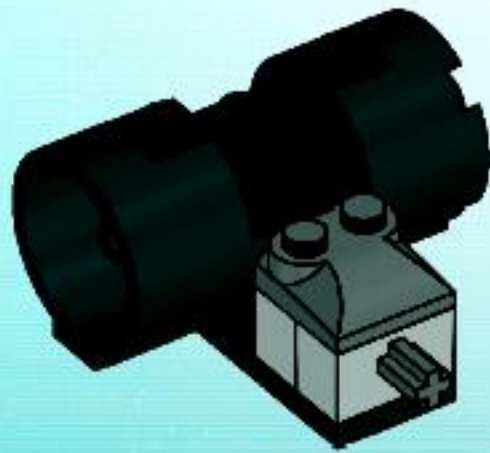




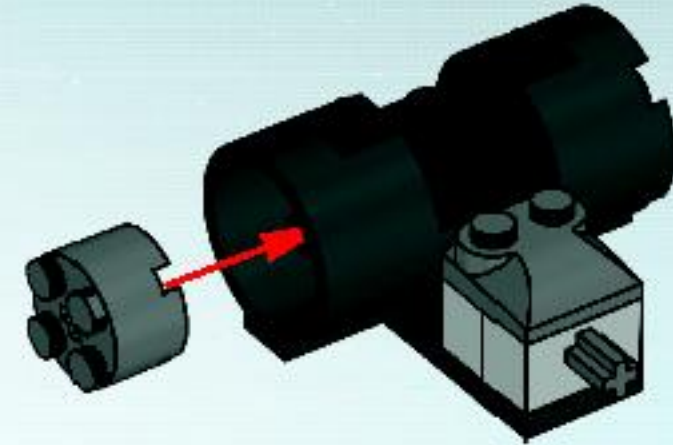
5

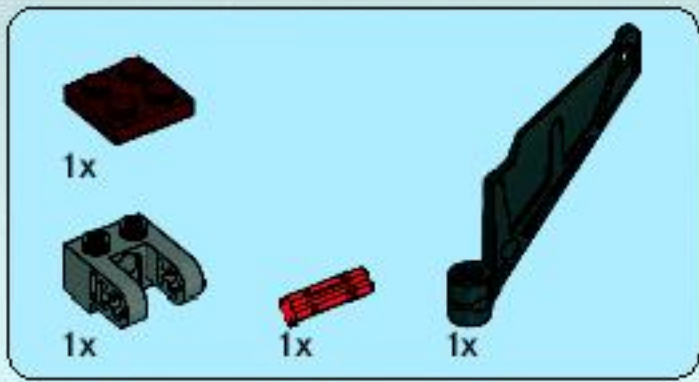


6

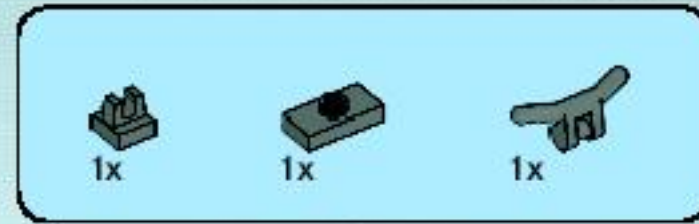
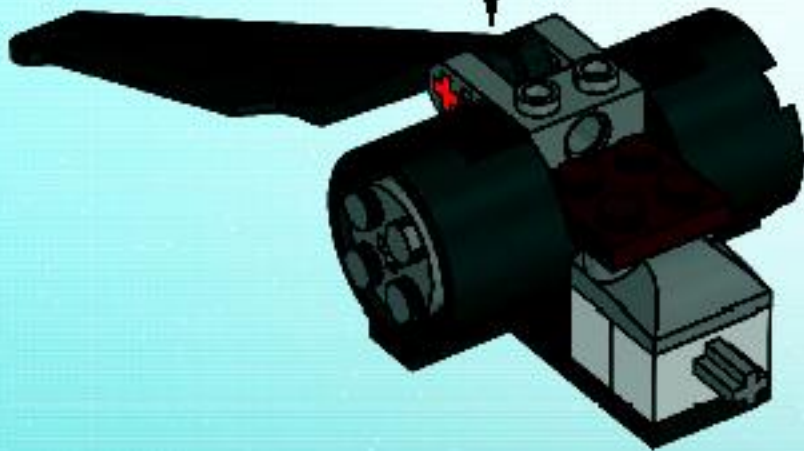
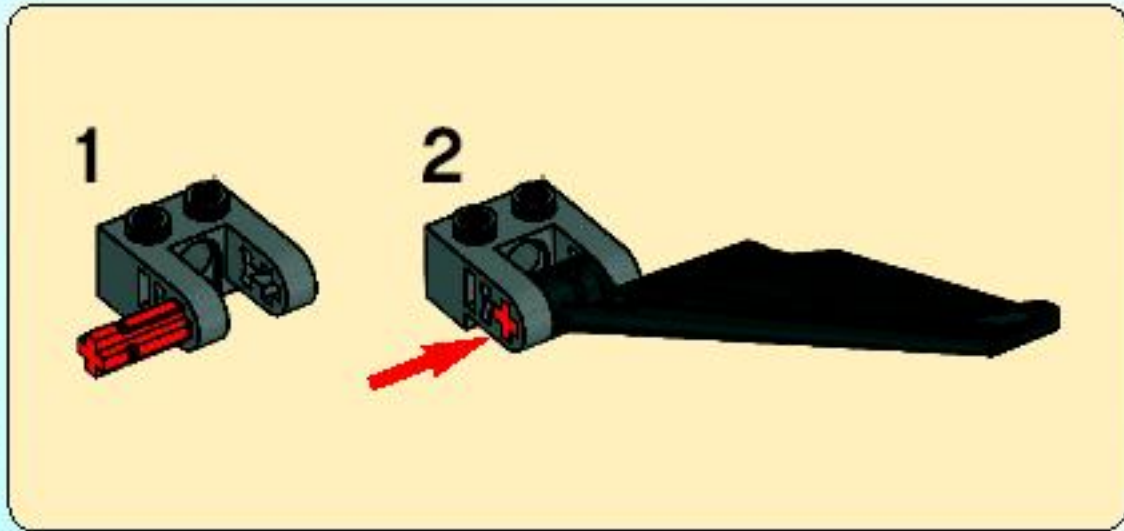


7

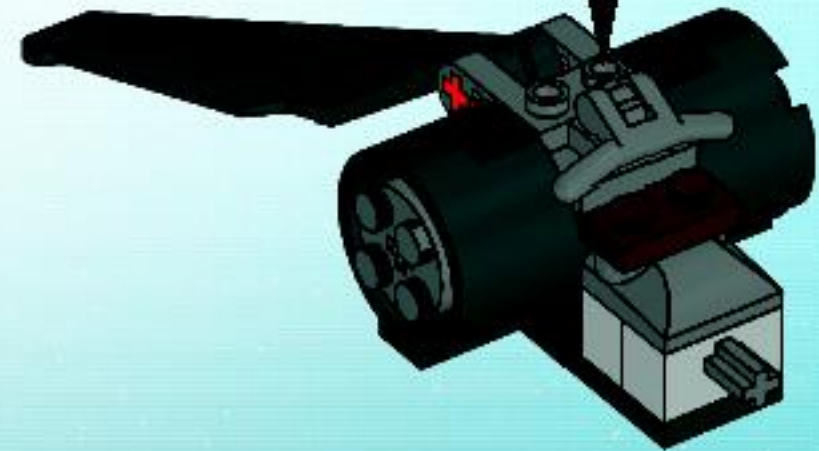
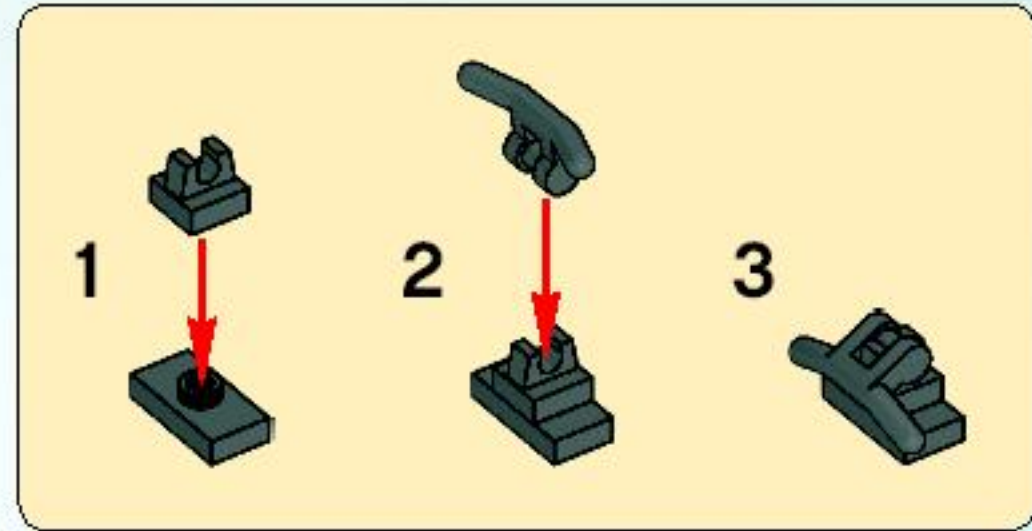




8

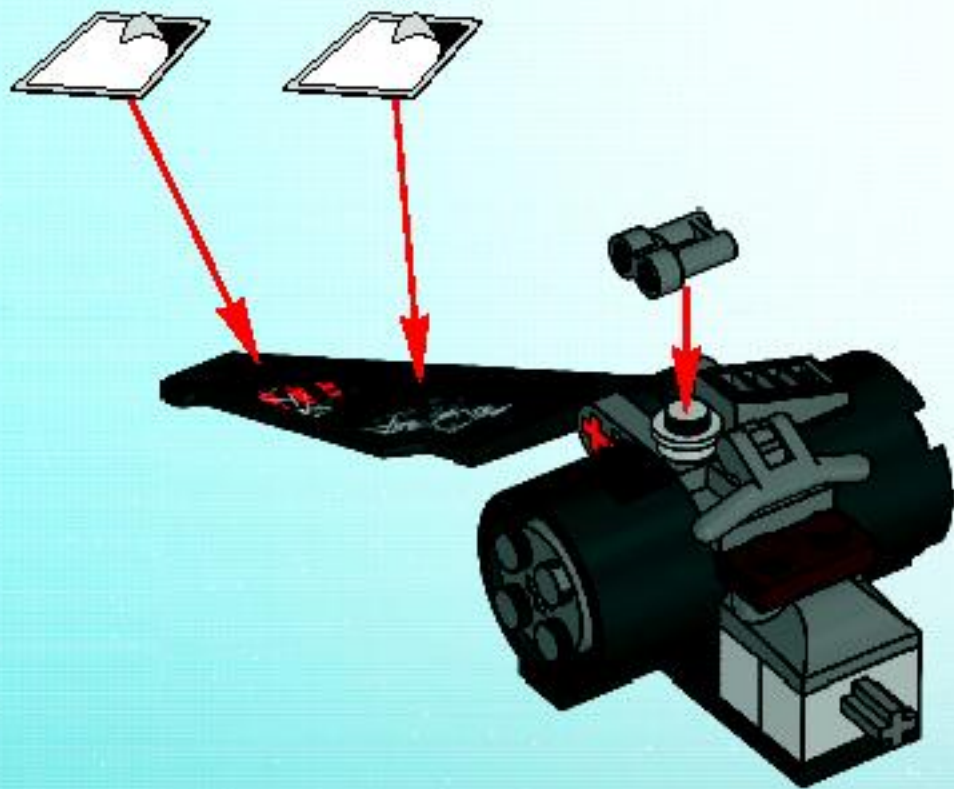


9

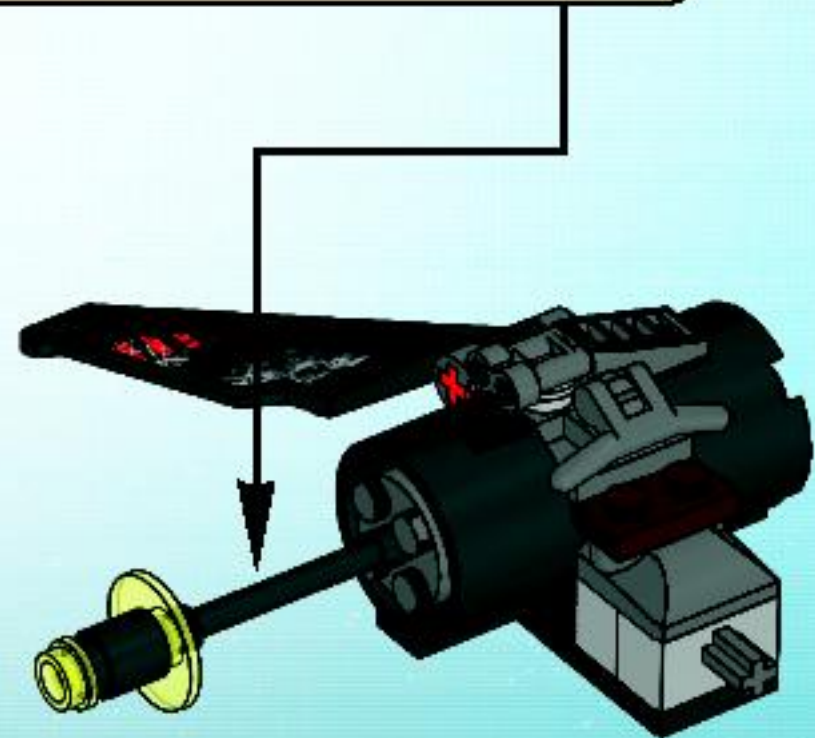
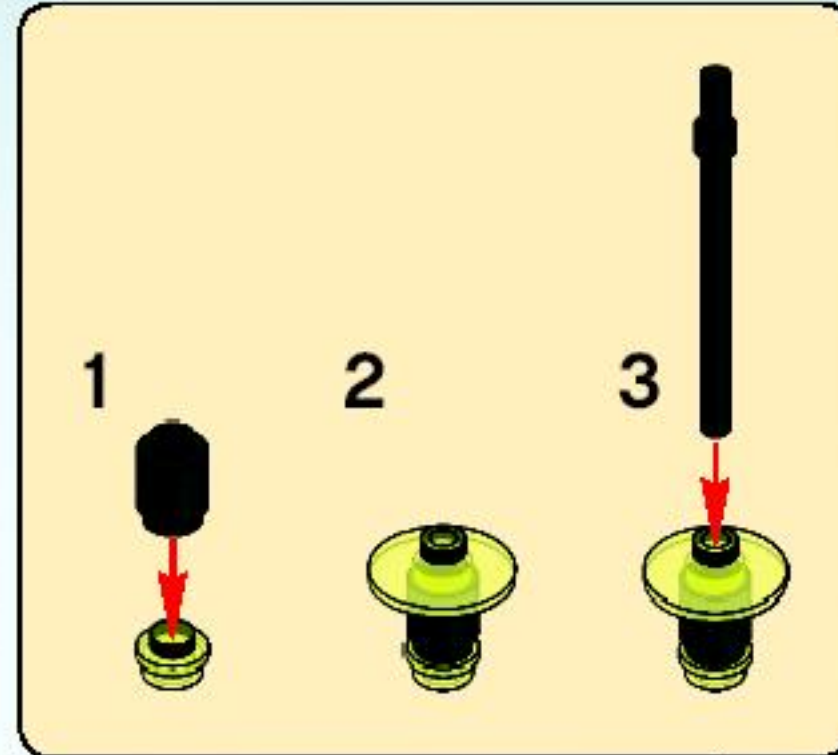




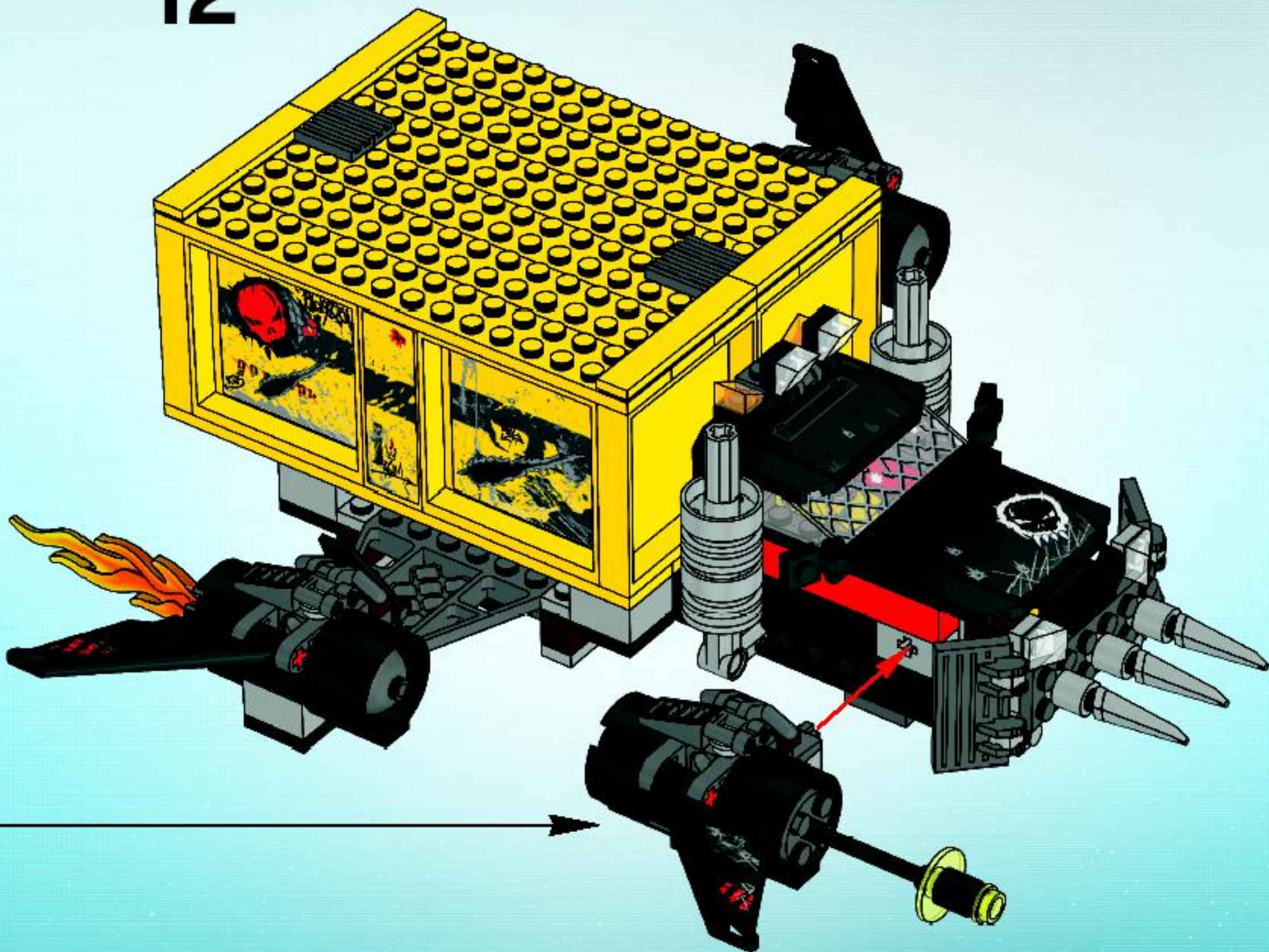
10

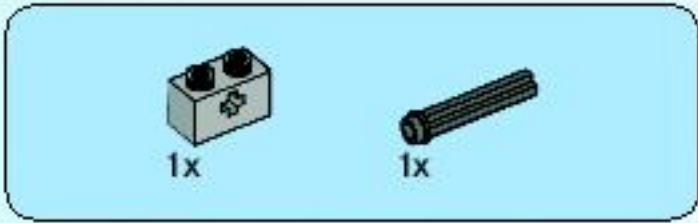


11

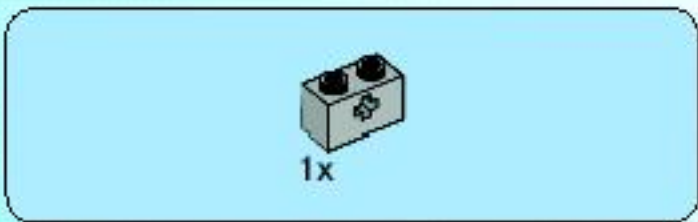
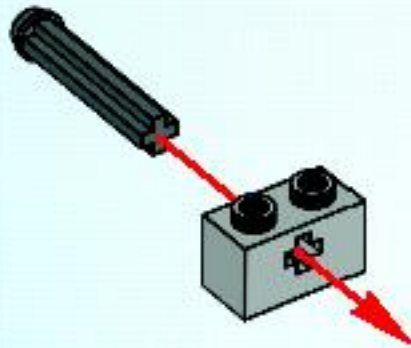


12

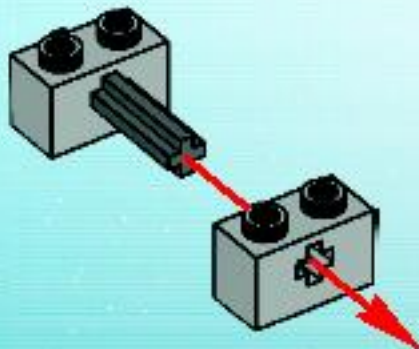




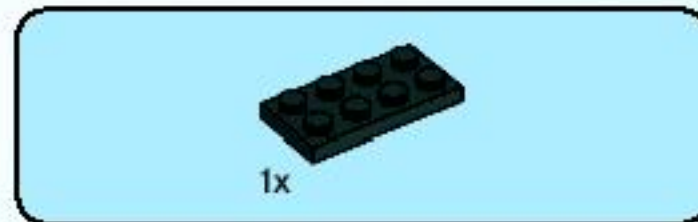
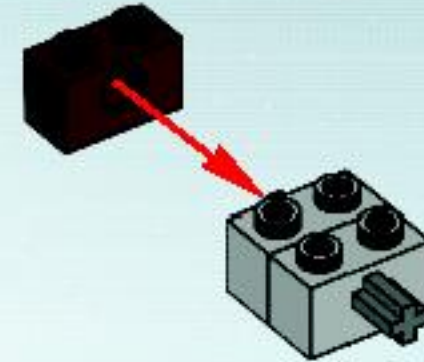
1



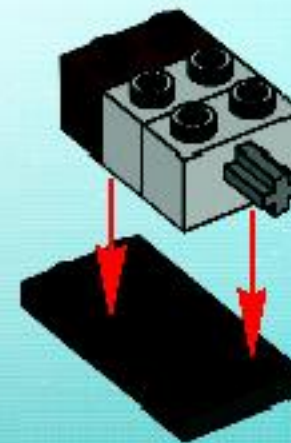
2

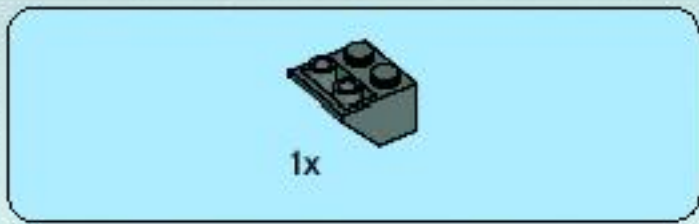


3

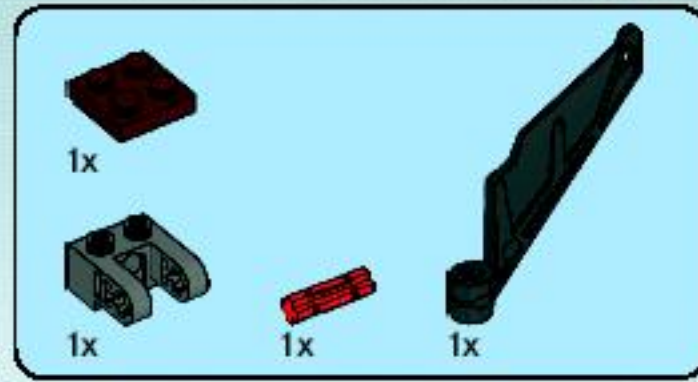
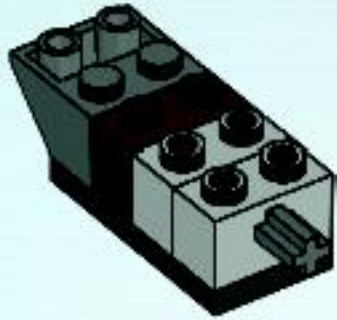


4

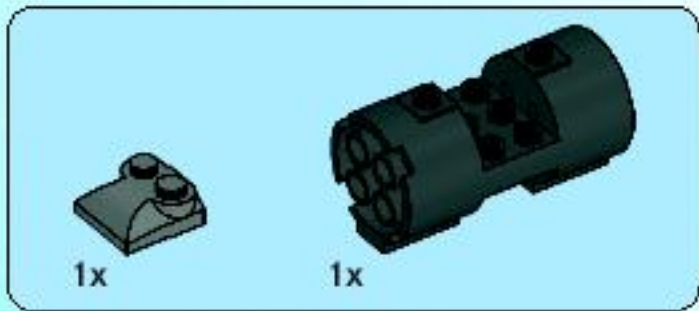
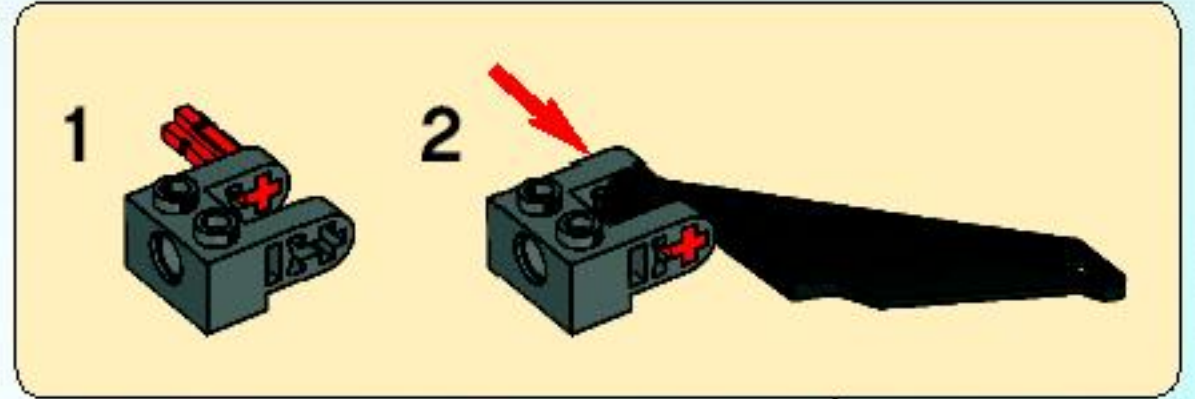




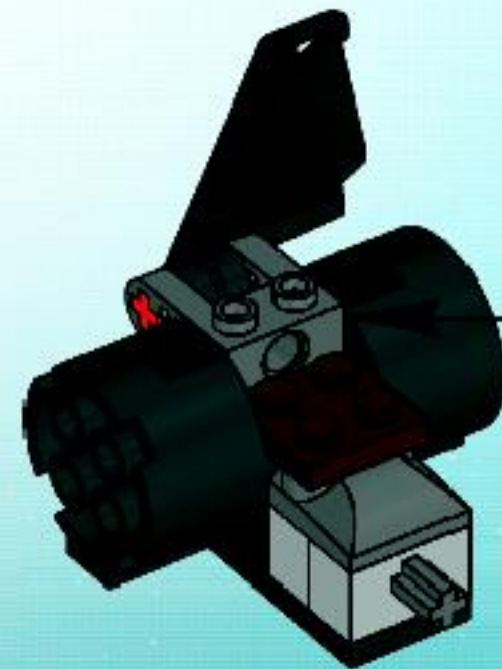
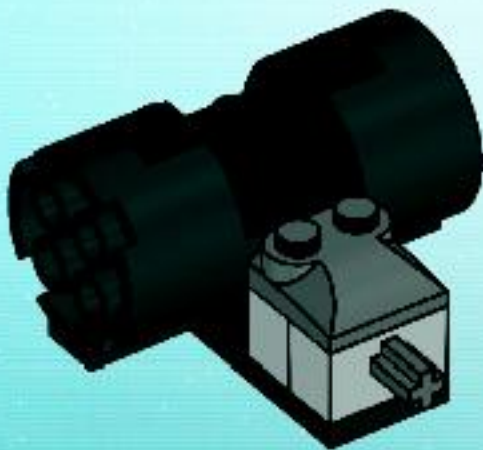
5

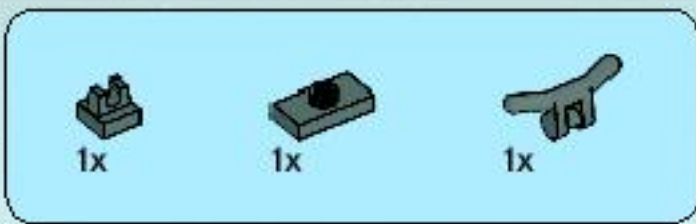


7

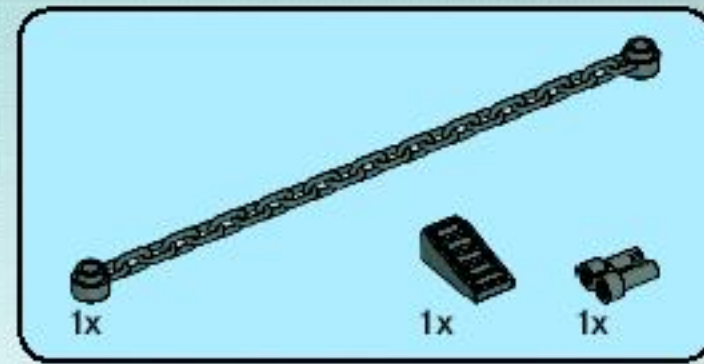
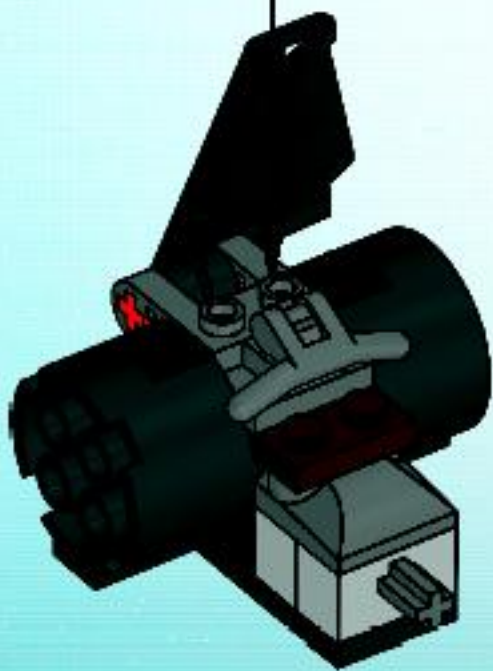
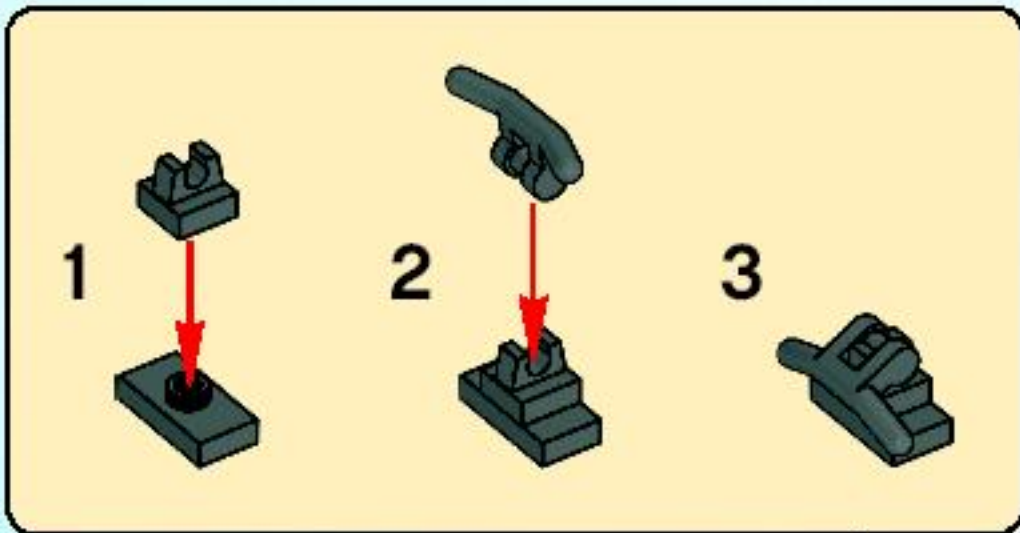


6

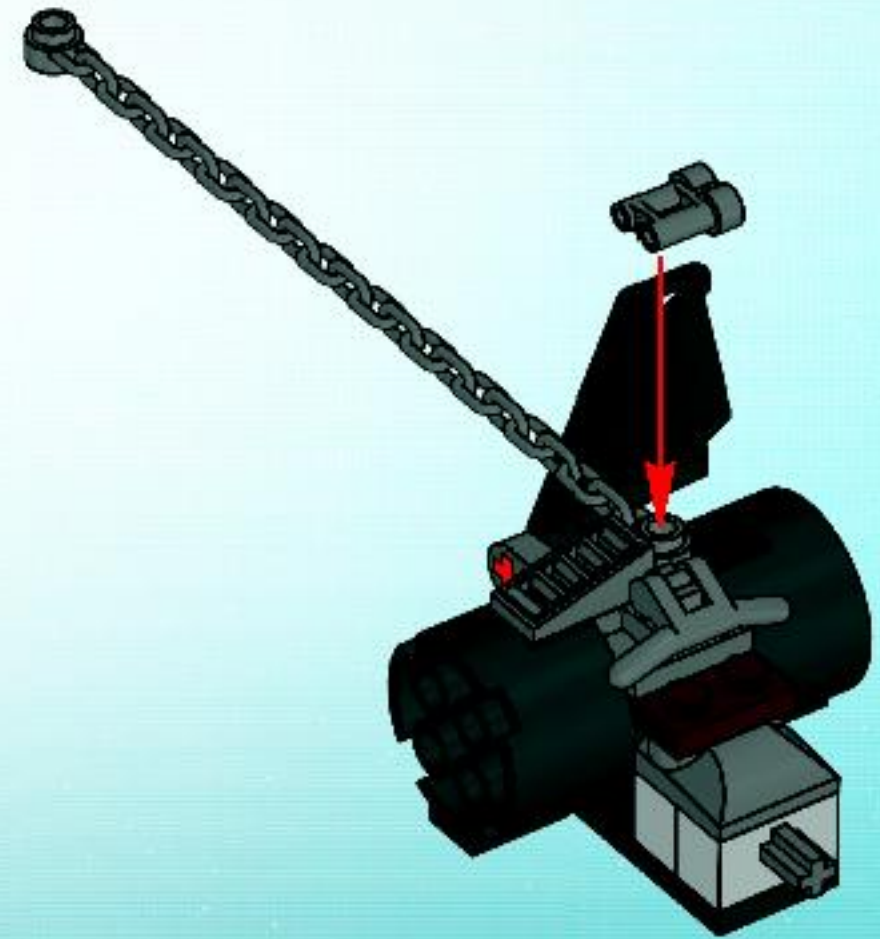




8

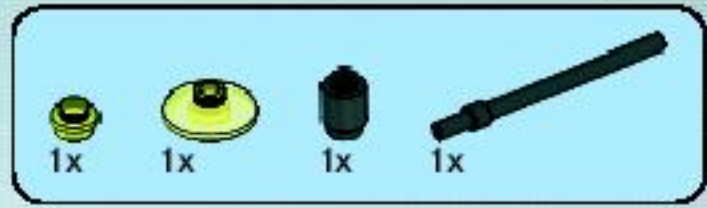


9

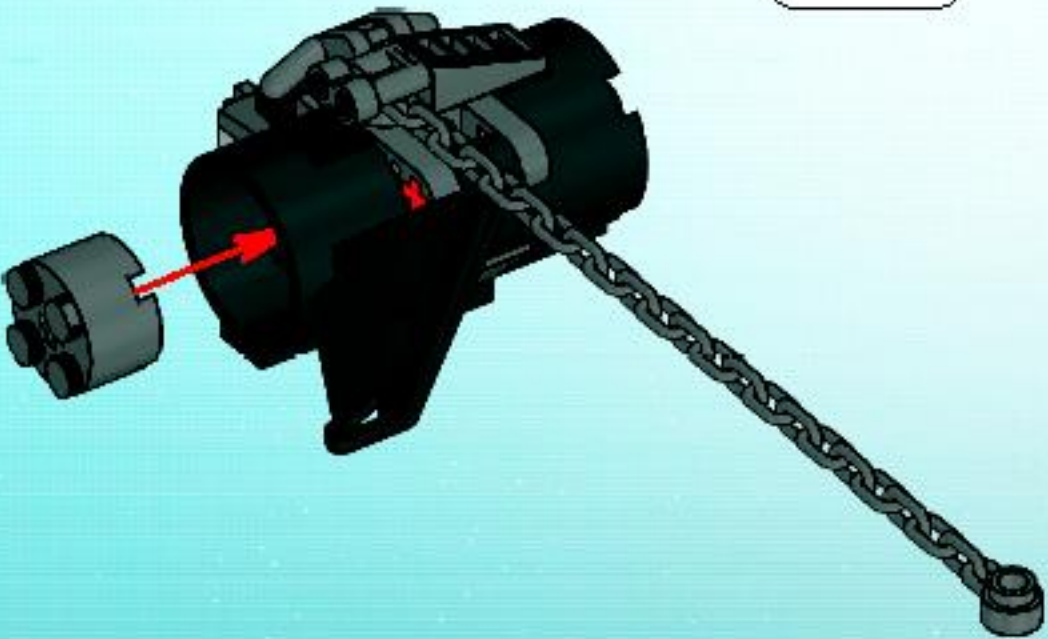
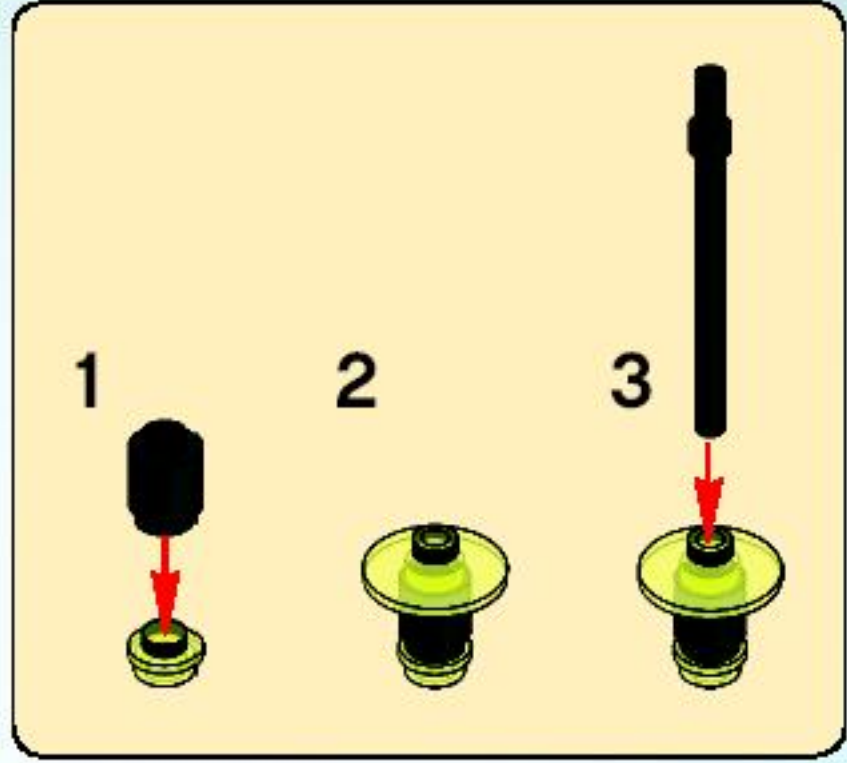




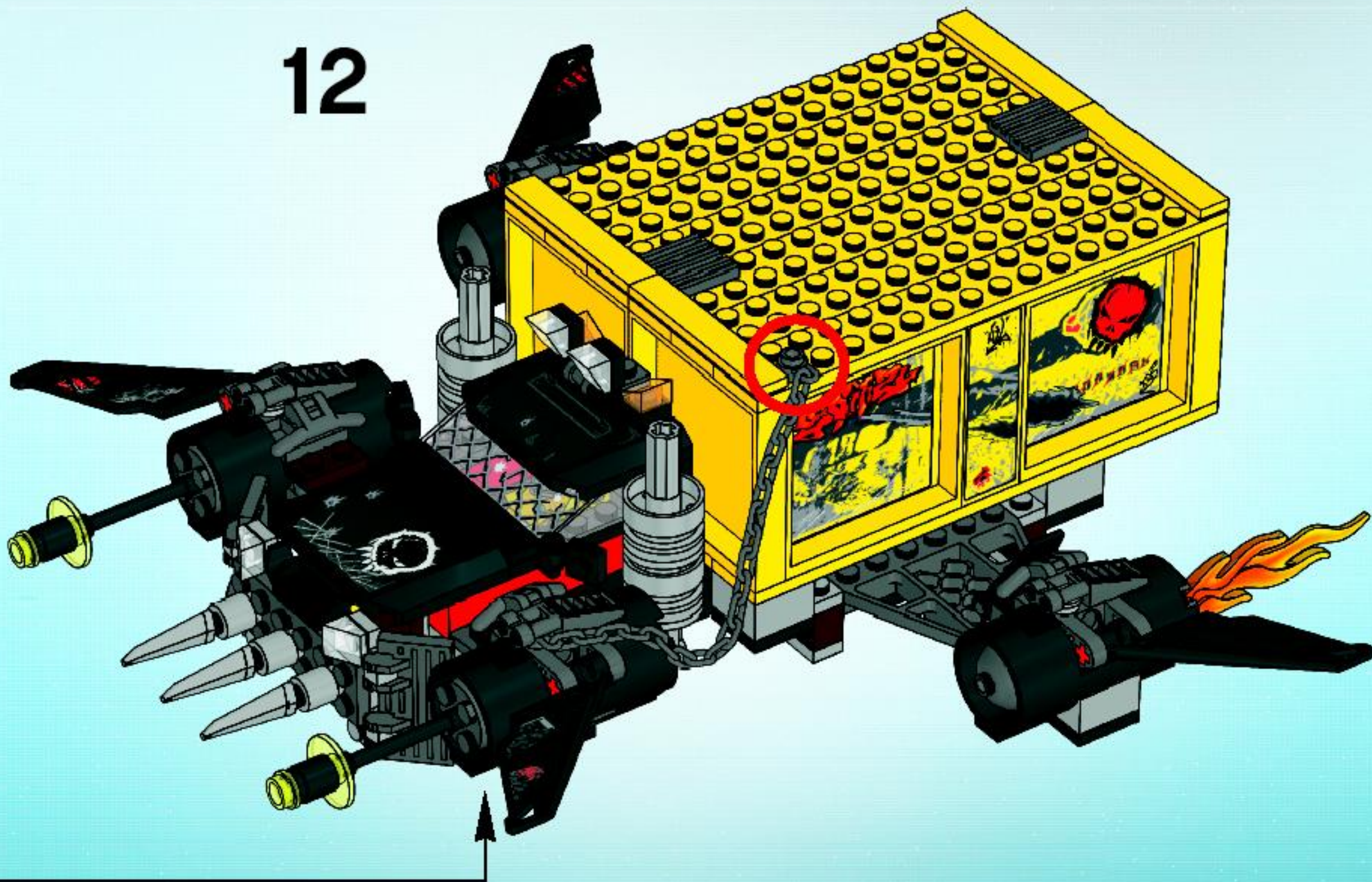
10



11



12





SPACE POLICE





LEGO

SPACE POLICE



www.lego.com/spacepolice

FREE! GRATIS! GRATUIT!



club MAGAZINE™

www.LEGOclub.com



00800 5346 5555*

1-866-534-6258 • 1-877-518-5346
US & Canada only Canada seulement



VISIT THE WORLD'S
BIGGEST LEGO® SHOP!

www.LEGOshop.com

* Free phone. Mobile charges may apply. * Numéro sans frais. Des frais peuvent s'appliquer avec les téléphones cellulaires. * GelukkenFrei, Kosten für Anrufe aus Mobilfunknetzen können anfallen.
* Gratis telefonnummer van vaste lijn. * Det er ett gratis nummer, när du ringer från fasta linor. * Det är gratis, när du ringer från fasta telefoner.

1x
395701

1x
4520320

3x
4211412

1x
4552291

1x
663626

2x
4282737

2x
4509886

9x
4211525

1x
4552573

1x
4522653

1x
4215142

2x
4277927

2x
4211866

6x
371024

4x
408126

1x
243101

1x
4211388

1x
4211376

1x
302124

1x
4552671

1x
306801

6x
4233493

4x
4142865

1x
329824

1x
4550642

1x
394201

6x
4211387

2x
300821

8x
4506556

2x
244726

2x
474001

2x
4512360

2x
4506845

8x
428224

4x
379401

3x
4539187

2x
301024

2x
370326

2x
241201

4x
4514846

1x
9553

3x
371026

1x
614101

2x
4211840

1x
306924

1x
4548278

1x
4124096

1x
4540203

4x
4299119

4x
663624

4x
4547765

8x
302026

1x
4211865

1x
4211469

1x
4506812

2x
462326



Customer Service
 Kundenservice
 Service Consommateurs
 Servicio Al Consumidor

www.lego.com/service or dial



: 00800 5346 5555
 : 1-800-422-5346

www.nielsen.com/LEGO



WIN LEGO® PRODUCTS

Fill out a survey and you might WIN a cool LEGO product!
NO PURCHASE NECESSARY

Open to all residents where not prohibited

Go to www.nielsen.com/LEGO to fill out a survey for a chance to win a LEGO product.

WIN LEGO® PRODUCTEN

Vul een enquêteformulier in en maak kans op een cool LEGO® product!

Kopen niet nodig

Iedereen uit landen waar geen enquêteverbod geldt mag deelnemen.

Ga naar www.nielsen.nl/midk/LEGO, vul een enquêteformulier in en maak kans op een LEGO product.

GEWINNE LEGO® PRODUKTE

Nimm an der Umfrage teil und GEWINNE ein tolles LEGO® Produkt!

Die Teilnahme am Gewinnspiel führt zu keinerlei Kaufverpflichtungen

Teilnahme in allen nicht ausgeschlossenen Ländern möglich

Wir verlosen unter allen Teilnehmern der Umfrage auf www.nielsen.nl/midk/LEGO LEGO Produkte.

GAGNE DES PRODUITS LEGO®

Réponds à un questionnaire et tu pourrais GAGNER un produit LEGO® très cool !

Aucune obligation d'achat.

Ouvert à tous les résidents des pays autorisés.

Visite www.nielsen.nl/midk/LEGO pour répondre à un questionnaire et avoir une chance de gagner un produit LEGO.

レゴ®製品を「当てよう」

アンケートに記入して、かっこいいレゴ®製品を当てよう！

お買い上げの必要はありません。

禁止されていない限り、すべての皆様にご利用いただけます。

www.nielsen.com/LEGOにアクセスして、アンケートにご記入ください。当選者にはレゴ®製品を差し上げます。



 www.LEGO.com

©2009 The LEGO Group. 4582837